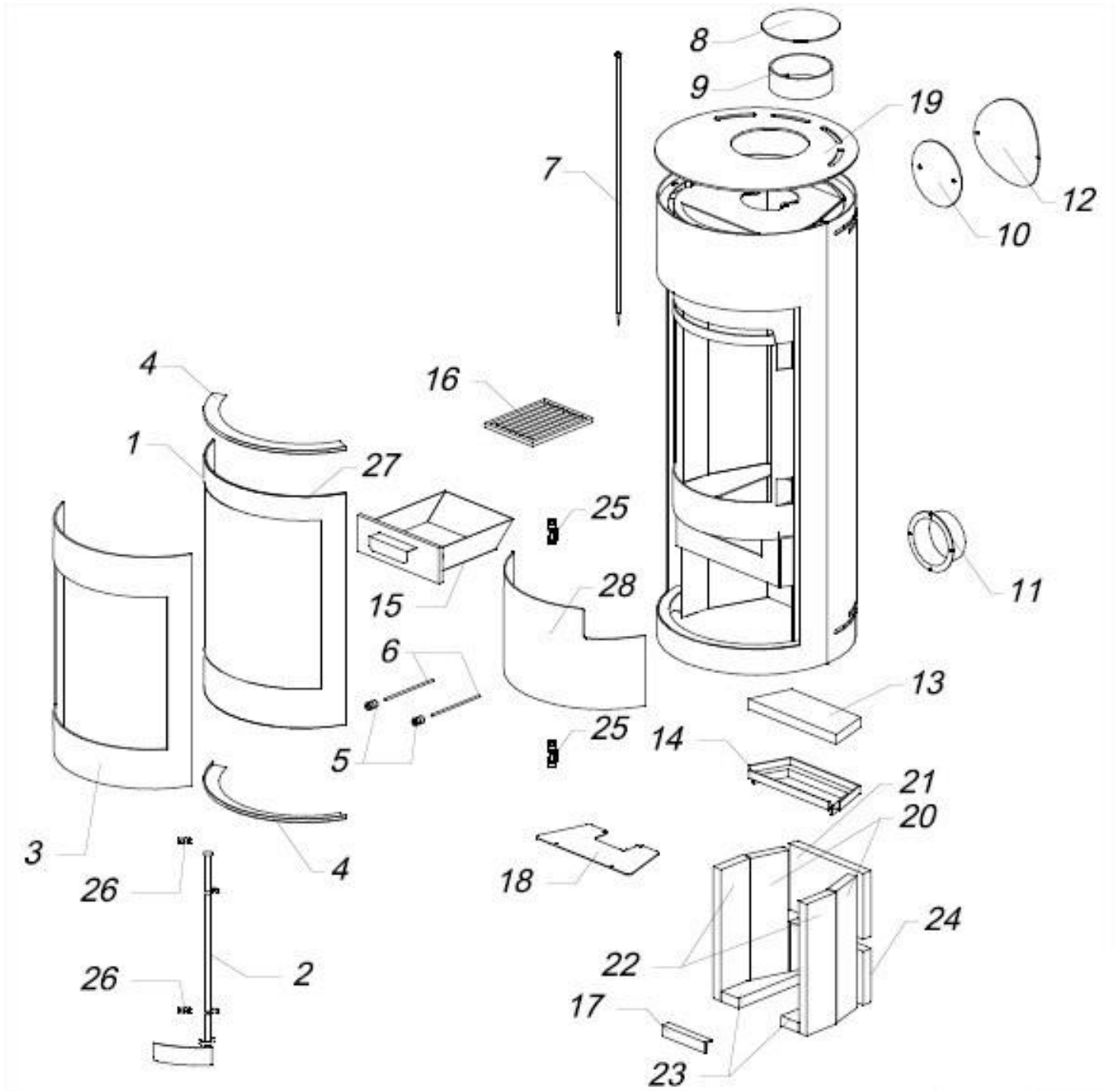


Vue éclatée



Vue éclatée



14

16



27

Nomenclature

N°	Référence	Désignation	Qté
1	40791	ENSEMBLE PORTE MONTEE	1
2	40792	POIGNEE	1
3	40774	VITRE	1
4	40793	FIXE VITRE + VIS	2
5	40794	BOUTON DE COMMANDE	2
6	40795	AXE DE COMMANDE	2
7	40796	AXE DE PORTE	1
8	34040	TAMPON SUPERIEUR	1
9	34041	BUSE	1
10	34042	TAMPON DE BUSE	1
11	34043	BUSE ARRIERE	1
12	34044	TAMPON ARRIERE	1
13	34049	DEFLECTEUR VERMICULITE	1
14	34050	SUPPORT DEFLECTEUR	1
15	40797	CENDRIER	1
16	34070	GRILLE	1
17	40798	VERMICULITE SOLE AVANT	1
18	40799	TOLE DE FERMETURE	1
19	34058	DESSUS	1
20	40800	VERMICULITE LATERALE ARRIERE	2
21	34065	VERMICULITE ARRIERE SUPERIEURE	1
22	40801	VERMICULITE LATERALE AVANT	2
23	40802	VERMICULITE SOLE LATERALE	2
24	40803	VERMICULITE ARRIERE INFERIEURE	1
25	40804	GALET DE FERMETURE	2
26	40805	FIXATION POIGNEE	2
27	40806	JOINT DE PORTE	1
28	40807	PORTE INFERIEURE	1