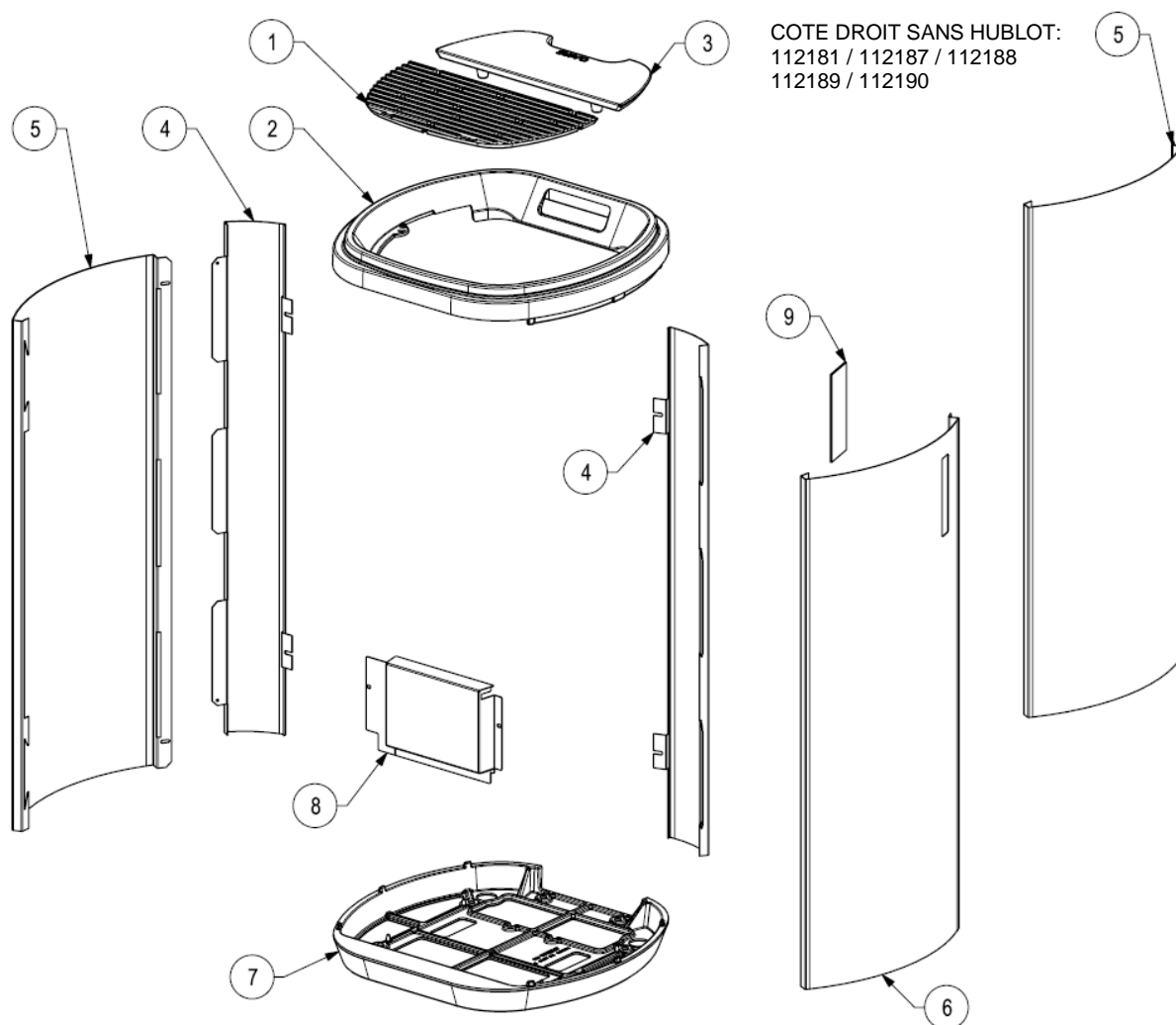


N° art commercial	Désignation	FAMILLE FT	N° SERIE
112149	CORALIE PLUS OPTIMA CONTROL BLANC	PG72	Avant le n° 9350001000
112149	CORALIE 7 OPTIMA BLANC	PG73	A partir du n° 9350001000
112150	CORALIE PLUS OPTIMA CONTROL GRIS ALU	PG72	
112151	CORALIE PLUS OPTIMA CONTROL ANTHRACITE	PG72	
112152	CORALIE PLUS OPTIMA CONTROL TAUPE	PG72	
112153	CORALIE PLUS E-CONTROL BLANC	PG72	Avant le n° 9350001000
112153	E CORALIE 7 BLANC	PG73	A partir du n° 9350001000
112154	CORALIE PLUS E-CONTROL GRIS ALU	PG72	
112155	CORALIE PLUS E-CONTROL ANTHRACITE	PG72	
112156	CORALIE PLUS E-CONTROL TAUPE	PG72	
112181	CORALIE 5,5 OPTIMA CONTROL NUIT AZUR	PG72	
112182	CORALIE PLUS OPTIMA CONTROL NUIT AZUR	PG72	Avant le n° 9350001000
112182	CORALIE 7 OPTIMA NUIT AZUR	PG73	A partir du n° 9350001000
112183	CORALIE PLUS E-CONTROL NUIT AZUR	PG72	Avant le n° 9350001000
112183	E CORALIE 7 NUIT AZUR	PG73	A partir du n° 9350001000
112187	CORALIE 5,5 OPTIMA CONTROL BLANC	PG72	
112188	CORALIE 5,5 OPTIMA CONTROL GRIS ALU	PG72	
112189	CORALIE 5,5 OPTIMA CONTROL ANTHRACITE	PG72	
112190	CORALIE 5,5 OPTIMA CONTROL TAUPE	PG72	
112202	CORALIE 7 OPTIMA NOIR	PG73	
112203	E CORALIE 7 NOIR	PG73	

ENSEMBLE HABILLAGES

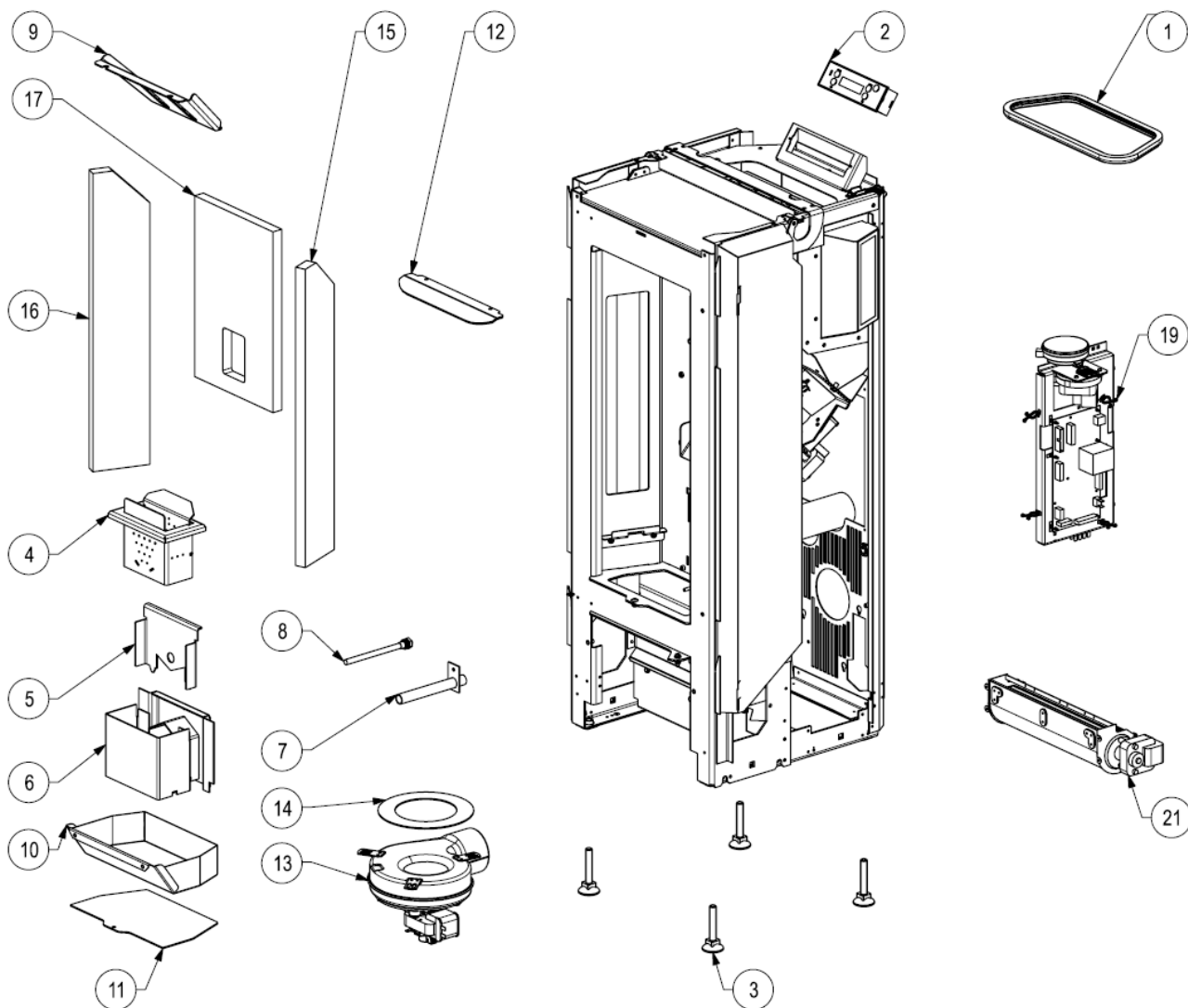


COTE DROIT SANS HUBLLOT:
112181 / 112187 / 112188
112189 / 112190

COTE DROIT AVEC HUBLLOT:
112149 / 112150 / 112151
112152 / 112153 / 112154
112155 / 112156 / 112182
112183 / 112202 / 112203

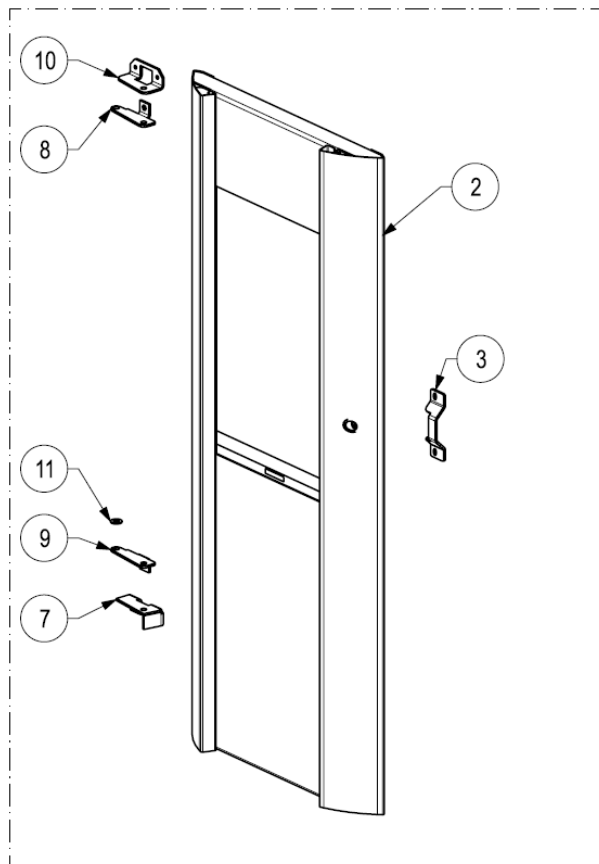
N°	CODE	DESIGNATION	QTE	N°	CODE	DESIGNATION	QTE
1	41048NOIBC	GRILLE FONTE	1	5	41683SAB13	FLANC HAB. TAUPE	1 ou 2
2	41047NOIBC	DESSUS FONTE	1	5	41683BLE10	FLANC HAB. NUIT AZUR	1 ou 2
3	41049NOIBC	TRAPPE FONTE	1	5	41683NOI3	FLANC HAB. NOIR	1 ou 2
4	41684BLA5	ARRIERE HAB. BLANC	2	6	42655BLA5	FLANC HAB. DROIT AVEC HUBLLOT BLANC	1
4	41684ALU3	ARRIERE HAB. GRIS ALU	2	6	42655ALU3	FLANC HAB. DROIT AVEC HUBLLOT GRIS ALU	1
4	41684GRI31	ARRIERE HAB. ANTHRACITE	2	6	42655GRI31	FLANC HAB. DROIT AVEC HUBLLOT ANTHRACITE	1
4	41684SAB13	ARRIERE HAB. TAUPE	2	6	42655SAB13	FLANC HAB. DROIT AVEC HUBLLOT TAUPE	1
4	41684BLE10	ARRIERE HAB. NUIT AZUR	2	6	42655BLE10	FLANC HAB. DROIT AVEC HUBLLOT NUIT AZUR	1
4	41684NOI3	ARRIERE HAB. NOIR	2	6	42655NOI3	FLANC HAB. DROIT AVEC HUBLLOT NOIR	1
5	41683BLA5	FLANC HAB. BLANC	1 ou 2	7	41046NOIBC	SOCLE FONTE	1
5	41683ALU3	FLANC HAB. GRIS ALU	1 ou 2	8	39986NOI2	CAPOT EXTRACTEUR	1
5	41683GRI31	FLANC HAB. ANTHRACITE	1 ou 2	9	42710	VITRE JAUGE	1

COMPOSANTS COMMUNS

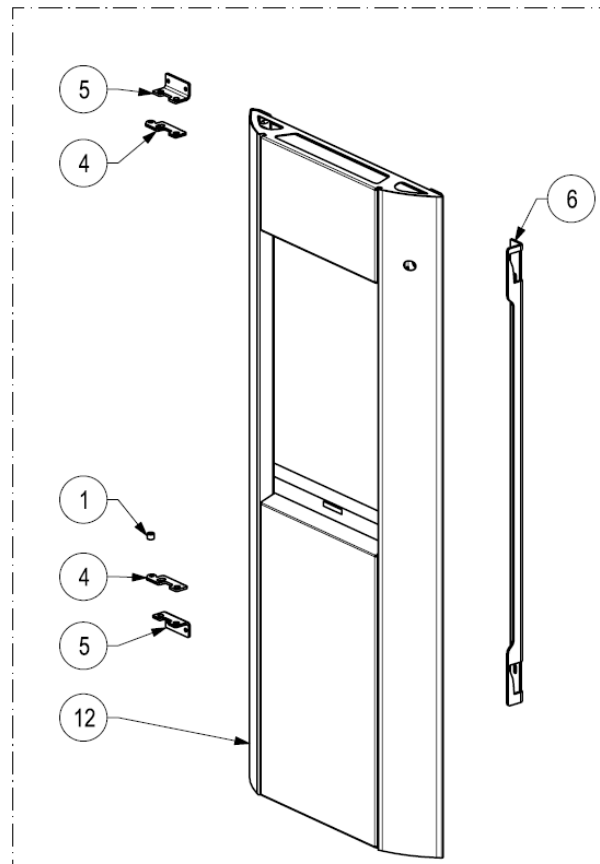


N°	REF	DESIGNATION	QTE
1	34446	JOINT DE TREMIE Lg 930mm	1m
2	41645	PANNEAU DE COMMANDE NOIR SUPRA +NAPPE 1m	1
3	18682	VERIN M12	4
4	43912-SA	BRULEUR PG73 E-S	1
5	43918	CLOISON ANTI EXPLOSION SUPPORT BRULEUR PG73	1
6	42635NOI2	SUPPORT BRULEUR PG73 E-S	1
7	42628	FOURREAU DE RESISTANCE PG73 E-S	1
8	36443	RESISTANCE D'ALLUMAGE AVEC 20cm DE CABLE	1
9	42641	DEFLECTEUR INOX PG73	1
10	42642NOI2	CENDRIER PG73 E-S	1
11	36755NOI3	TRAPPE ACCES BOITE A FUMEEES PG73	1
12	36742NOI2	DEFLECTEUR PORTE	1
13	39183	EXTRACTEUR PL21CE0360	1
14	36469	JOINT PLAT DECOUPE EXTRACTEUR	1
15	42632NOIBC	VERMICULITE LATERALE DROITE	1
16	42633NOIBC	VERMICULITE LATERALE GAUCHE	1
17	43864NOIBC	VERMICULITE FOND PG73	1
19		PLATEFORME ELECTRIQUE E-M	1
21	35754	VENTILATEUR TANGENTIEL FERGAS NCB-LL 60x300 L 16-0 K1320-0	1

PORTES COMPLETES/CHARNIERES/GACHES



Pour le détail de la porte, voir page 5



Pour le détail de la porte, voir page 6

VERSION "PG72" POUR MODELES:

112149 Avant le n° 9350001000
112153 Avant le n° 9350001000
112182 Avant le n° 9350001000
112183 Avant le n° 9350001000
112150 / 112151 / 112152
112154 / 112155 / 112156 / 112181
112187 / 112188 / 112189 / 112190

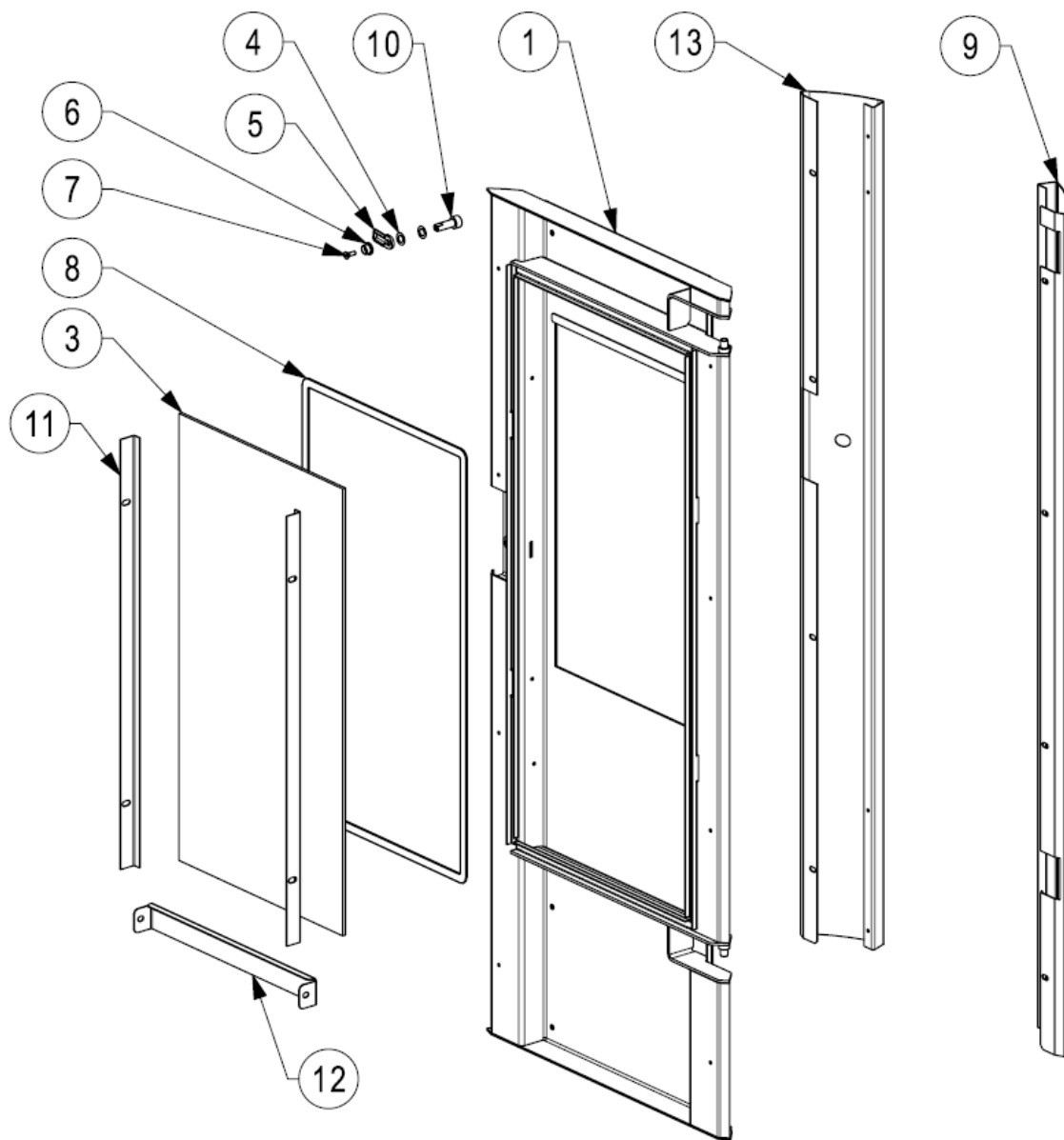
VERSION "PG73" POUR MODELES:

112149 A partir du n° 9350001000
112153 A partir du n° 9350001000
112182 A partir du n° 9350001000
112183 A partir du n° 9350001000
112202
112203

N°	CODE	DESIGNATION	QTE
2	42662NOI3	PORTE COMPLETE CORALIE PG72 NOIRE	1
3	36734NOI2	GACHE FERMETURE 1 POINT PG72 NOIRE	1
7	41709NOI2	SUPPORT CHARNIERE BAS PG72 NOIRE	1
8	41712NOI2	CHARNIERE REGLABLE HAUT PG72 NOIRE	1
9	41710NOI2	CHARNIERE REGLABLE BAS PG72 NOIRE	1
10	41711NOI2	SUPPORT CHARNIERE HAUT PG72 NOIRE	1
11		RONDELLE SHB DIN125-140HV-D8.4	1

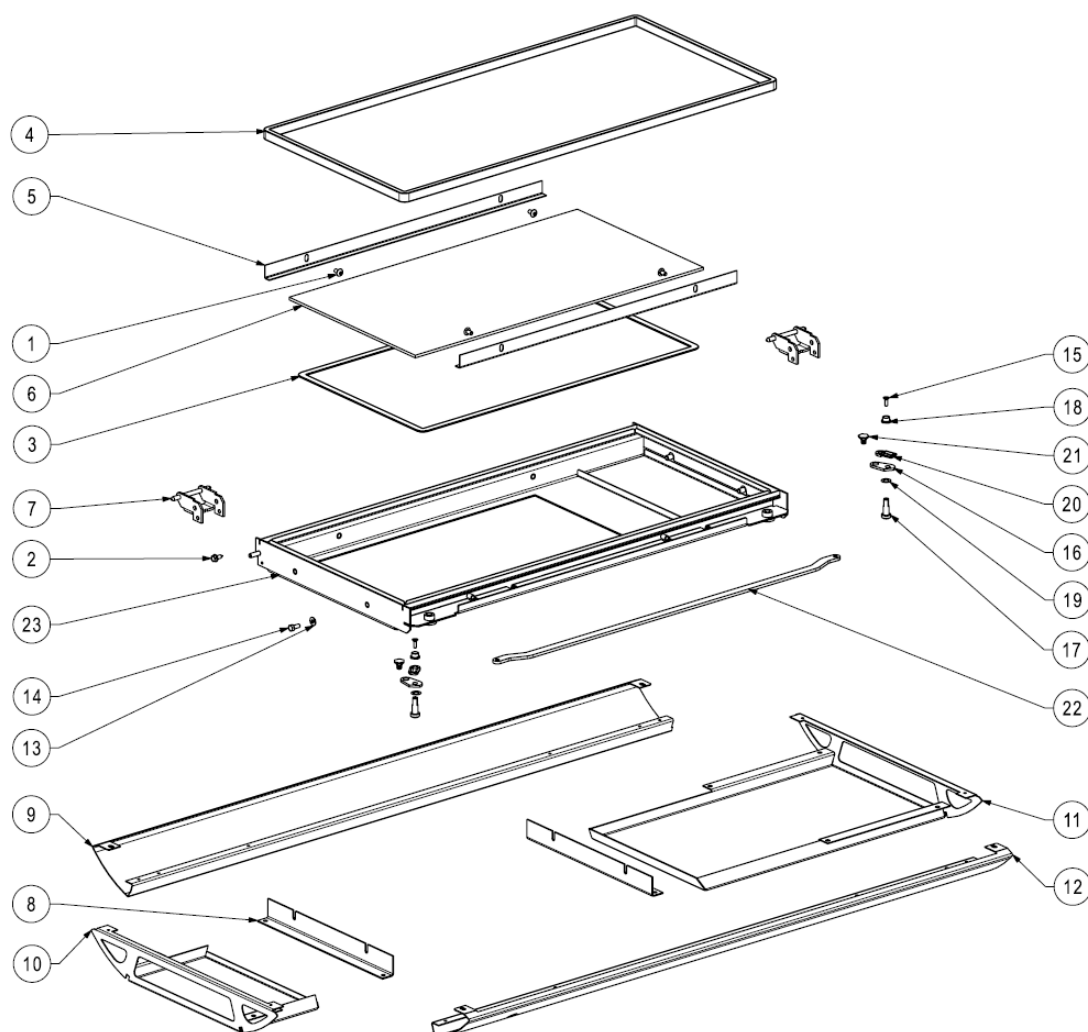
N°	CODE	DESIGNATION	QTE
1		DOUILLE D10/6.2 L7.5 ZNN	1
4	43934NOI2	CHARNIERE REGLABLE PG73 NOIRE	2
5	43910NOI2	SUPPORT CHARNIERE PG73 NOIRE	2
6	43909NOI2	GACHE FERMETURE 2 POINTS PG73 NOIRE	1
12	43807NOI3	PORTE COMPLETE CORALIE PG73 NOIRE	1

PORTE 42662NOI3 (VERSION PG72)



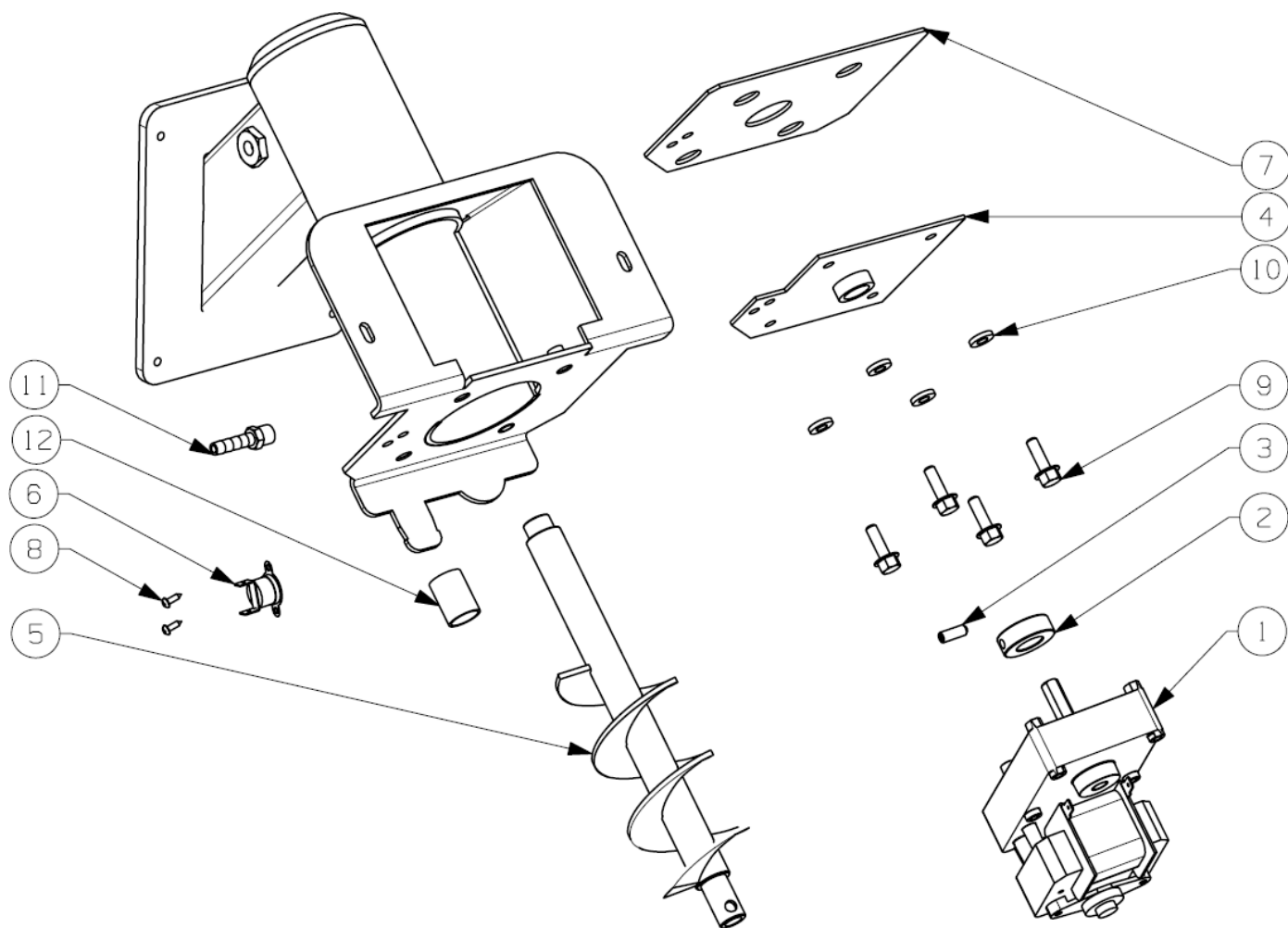
N°	REF	DESIGNATION	QTE
1	42663NOI3	ES PORTE NOIRE	1
NR	29230	JOINT dia.12mm lg 1950mm	2m
3	42202	VITRE DE PORTE SERIGRAPHIEE	1
4		RONDELLE ONDUFLEX D8 TYPE D	2
5		LOQUET CATAPHORESE	1
6		RONDELLE DE GUIDAGE	1
7		VIS A TETE FRAISEE A 6 PANS CREUX	1
8	4093	JOINT DE VITRE lg 1500mm	1,5m
9	42669NOI3	BANDEAU GAUCHE NOIR	1
10		AXE DE VERROUILLAGE PORTE	1
11	42667NOI2	FIXE VITRE TECHNIQUE NOIR	2
12	42666NOI2	SUPPORT VITRE NOIR	1
13	42668NOI3	BANDEAU DROIT NOIR	1

PORTE 43807NOI3 (VERSION PG73)



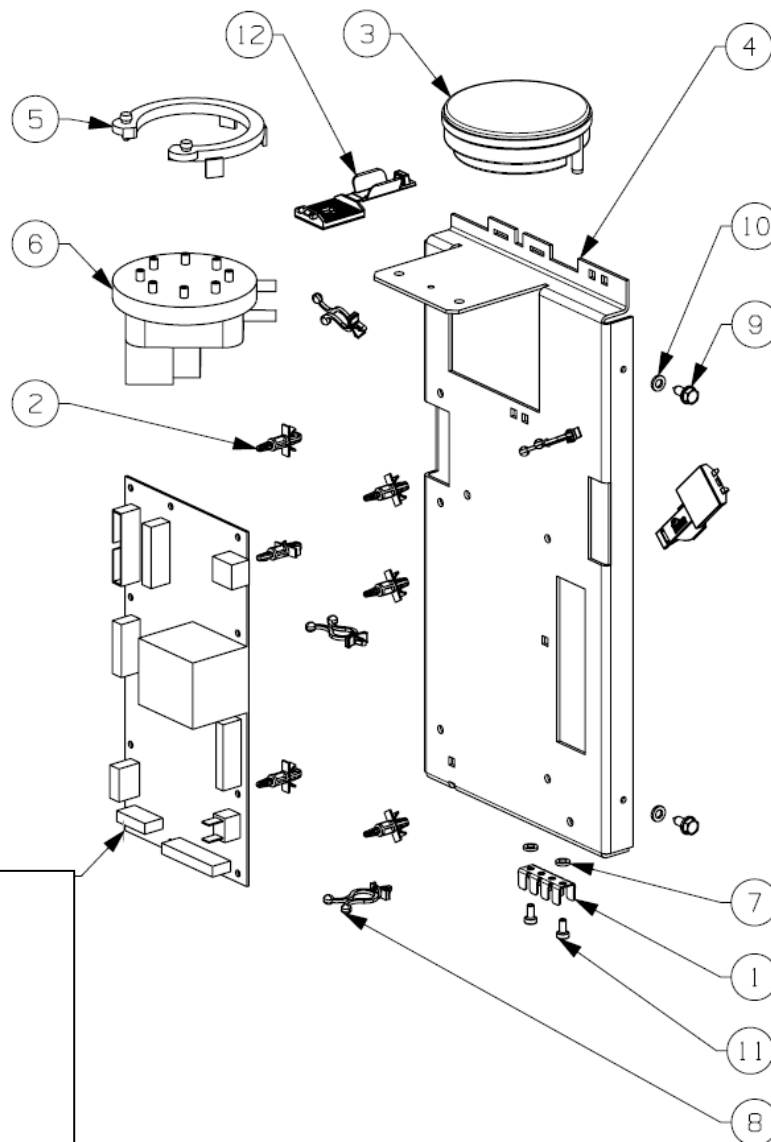
N°	REF	DESIGNATION	QTE
1		VIS RL Z M5X10 ZNN	4
2		VIS A TOLE HE 4.8X12.7 ZNN	14
3	4093	JOINT PLAT 10X2,5 AUTOCL. Lg 1500mm	1,5m
4	10113	JOINT RECTANGULAIRE 14X8 Lg 1940	2m
5	42667NOI2	FIXE VITRE TECHNIQUE NOIR	2
6	42202	VITRE DE PORTE SERIGRAPHIEE	1
7	43930NOI2	CHARNIERE PORTE PG73 CORALIE/CAROLE E-S NOIRE	2
8	43933NOI3	EQUERRE DE FIXATION HABILLAGE PORTE NOIRE	2
9	43938NOI3	BANDEAU GAUCHE PORTE NOIR	1
10	43939NOI3	HABILLAGE HAUT PORTE NOIR	1
11	43940NOI3	HABILLAGE BAS PORTE NOIR	1
12	43937NOI3	BANDEAU DROIT PORTE NOIR	1
13		RONDELLE PLATE M5 ZNN	4
14		VIS H M5X12 ZNN	4
15		VIS FHC M4X10 ENTIER.FILET.ZNN	2
16		CAME DE FERMETURE PORTE PG73 NOIRE	2
17		AXE DE VERROUILLAGE TETE BASSE	2
18		RONDELLE DE GUIDAGE	2
19		RONDELLE ONDUFLEX TYPE D D.8	2
20		LOQUET CATAPHORESE	2
21		AXE DE POIGNEE DE VERROUILLAGE	2
22		BIELLETTE DE RENVOI PORTE PG73 NOIRE	1
23		PORTE TECHNIQUE PG73 E-S NOIRE	1

ENSEMBLE VIS SANS FIN



N°	REF	DESIGNATION	QTE
1	31252	MOTOREDUCTEUR MCZ GF4415UNB	1
2	28582	BAGUE DE BRIDAGE	1
3	29198	VIS STHC TETE BT CUVETTE M6x16 ZBLC	1
4	29020	EM PALIER VSF	1
5	28574	ES VIS SANS FIN	1
6	35706	THERMOSTAT 110 degres A	1
7	36732	PLAQUE INTERMEDIAIRE VSF	1
8		VIS TOLE CBLZ 2.9X9.5 ZNN	2
9		VIS HE EMBASE CRANTEE M6X20 ZNN	4
10		RONDELLE NORDLOCK NL6SPC	4
11		EMBOUT PRESSOSTAT	1
12		MANCHON CAOUTCHOUC	1

PLATEFORME ELECTRIQUE 41286



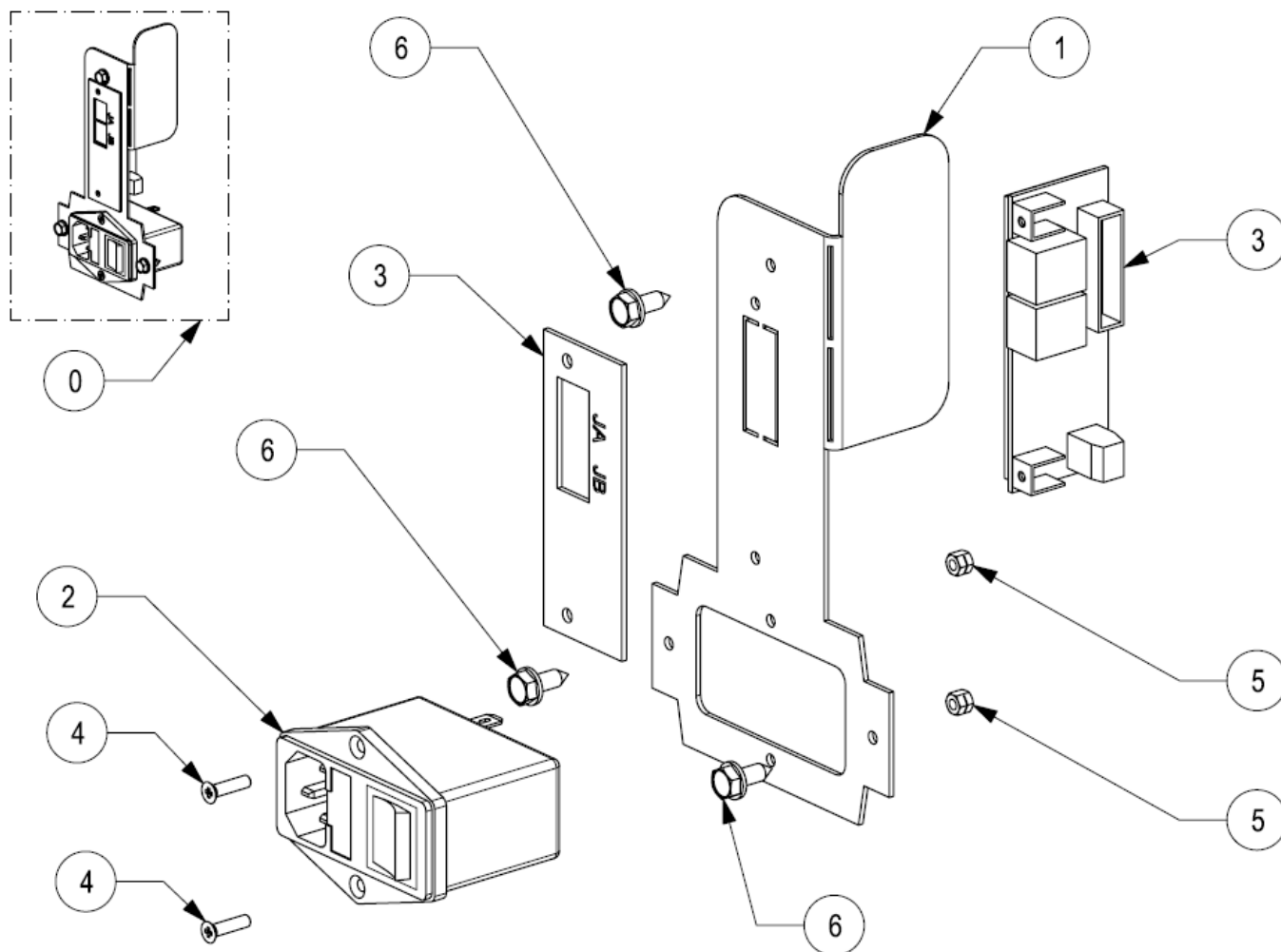
COMPOSANTS NON REPRESENTES		
REF	DESIGNATION	QTE
	COLLIER DE FIXAT.NYLON 2.4X180	4
36474	FAISCEAU KLIXON PRESSOSTAT ET VSF	1
36479	CABLE DE MASSE ALIMENTATION	1
	FIL DE MASSE+OEILLET	1
38398	FAISCEAU SONDE DE TEMPERATURE	1
39718	FAISCEAU ALIMENTATION ET BOUGIE	1
35824	BORNIER 2 CONNEXIONS A LEVIER	2
36476	FAISCEAU EXTRACTEUR	1
36475	FAISCEAU DE VENT. DE CONVECTION	1
36444	FAISCEAU DE CAPTEUR DE PRESSION	1
29850	CORDON SECTEUR COUDE LG.2M	1
	TUBE SILICONE 375 mm	1
	TUBE SILICONE 340 mm	1
	TUBE SILICONE 260 mm	1
	TUBE SILICONE 40 mm	1

Carte chargée 5.5kW SAV N° **43094** pour :
112181/112187/112188/112189/112190

Carte chargée 7kW SAV N° **43143** pour :
112149/112150/112151/112152/112153/112154
112155/112156/112182/112183/112202/112203

N°	REF	DESIGNATION	QTE
1		LANGUETTE TERRE	1
2		ENTRETOISE	6
3	36415	CAPTEUR DE PRESSION	1
4		PLATEFORME ELECTRIQUE	1
5		BRIDE A ENCLIQUETER	1
6	29549	PRESSOSTAT	1
7		RONDELLE EVENTAIL M4 A DENTURE EXTERIEURE	2
8	31558	BRIDE A CLIPSER	4
9		VIS A TOLE HE 4.8X12.7 ZNN	2
10		RONDELLE EVENTAIL M5 A DENTURE EXTERIEURE	2
11		VIS AUTOT.CHC M4X8 TET.BAS.ZNN	2
12		SERRE CABLE PLAT ADHESIF/VISSABLE TYPE VERROUILLABLE	2

MODULE ALIMENTATION/INTERFACE SYSTEME 41905



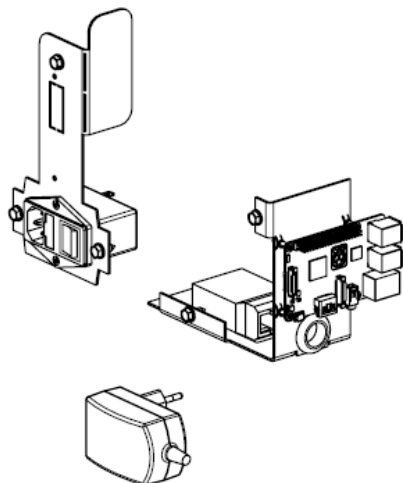
NE CONCERNE QUE LES APPAREILS "OPTIMA" LISTES CI-DESSOUS

112149 / 112150 / 112151 / 112152 / 112181 / 112182 / 112187 / 112188 / 112189 / 112190 / 112202

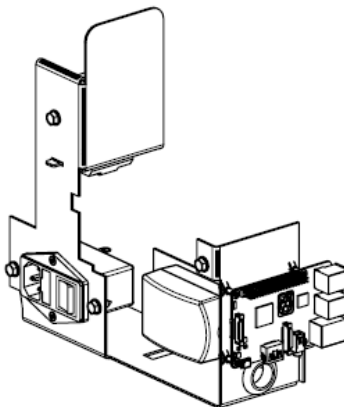
N°	REF	DESIGNATION	QTE
0	41905	MODULE ALIMENTATION/INTERFACE SYSTEME ENSEMBLE MONTE	1
1	41904	SUPPORT MODULE ALIMENTATION/INTERFACE SYSTEME	1
2	35714	INTERRUPTEUR ET CONNECTEUR RESEAU	1
3	36481	CARTE INTERFACE EXTERNE FIL PILOTE ET NAPPE	1
4		VIS FZ M3X12 POZI ZNN	2
5		ECROU FENDU ESN H130 M3	2
6		VIS A TOLE HE 4.8X12.7 ZNN	3

MODULE E-CONTROL 42990

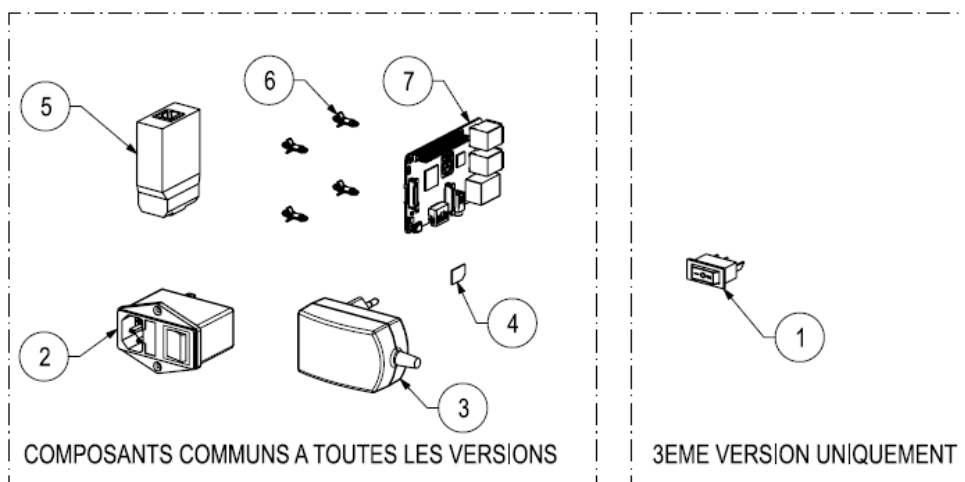
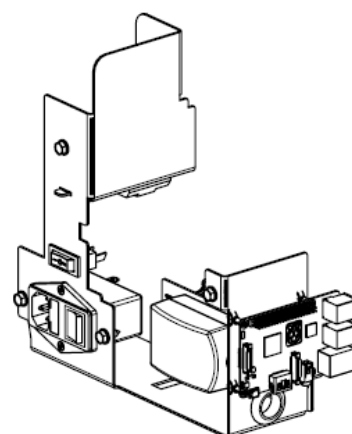
1ERE VERSION



2EME VERSION



3EME VERSION



NE CONCERNE QUE LES APPAREILS "E-CONTROL" ET "E-CORALIE" LISTES CI-DESSOUS

112153 / 112154 / 112155 / 112156 / 112183 / 112203

N°	REF	DESIGNATION	QTE
1	12530	INVERSEUR POLAIRE	1
2	35714	INTERRUPTEUR ET CONNECTEUR RESEAU	1
3	42992	CABLE D'ALIMENTATION CARTE RASPBERRY PI 3 MODEL B	1
4	42995	CARTE MEMOIRE MICRO SDHC	1
5	42986	KIT CONVERTISSEUR USB-ETHERNET FKCCZ003 + CABLE USB+CABLE ETHERNET + INTERFACE	1
6		ENTRETOISE POUR CARTE DIAMETRE 4.4 HAUTEUR 9.5	4
7	42985	CARTE RASPBERRY PI 3 MODEL B	1