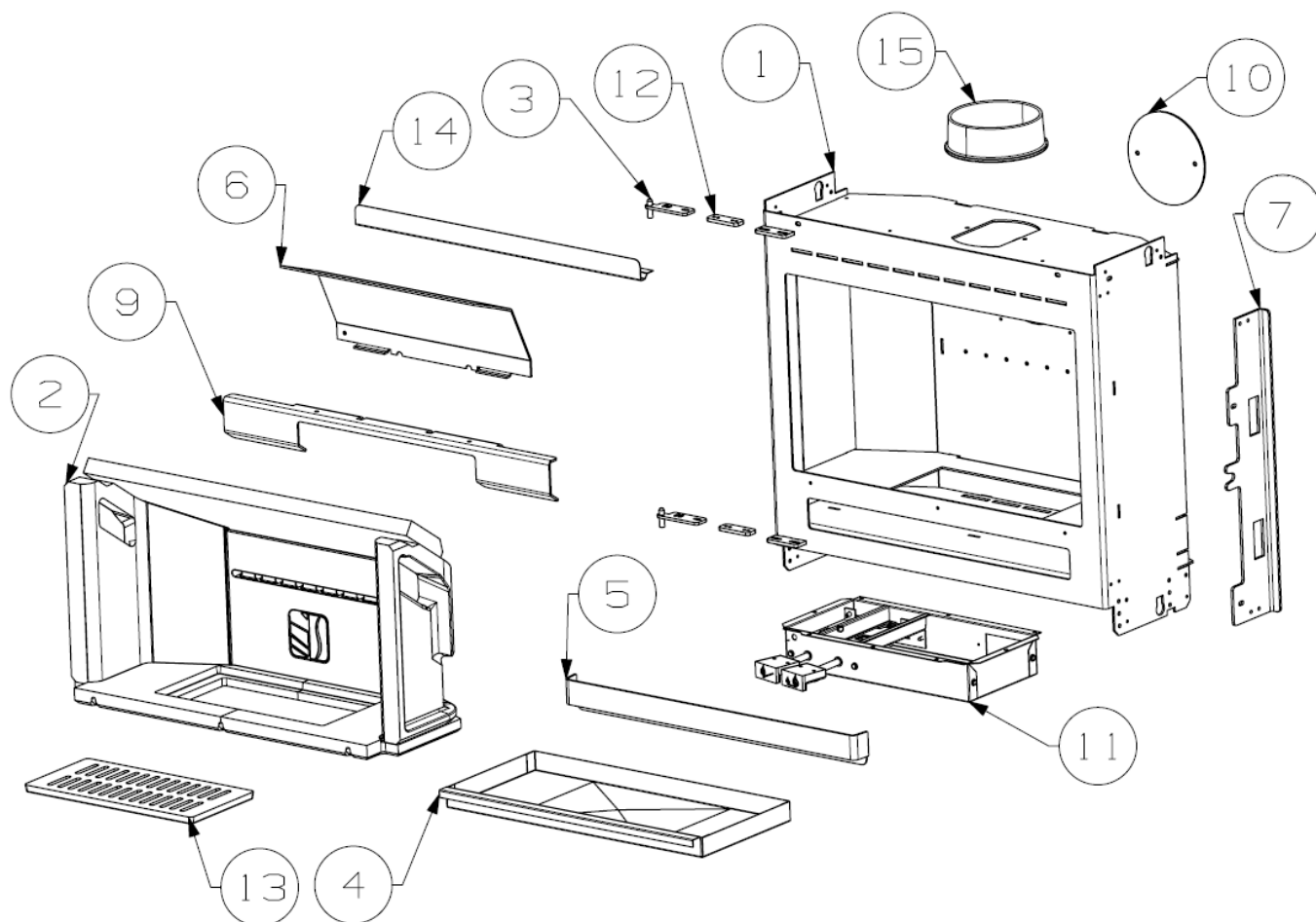


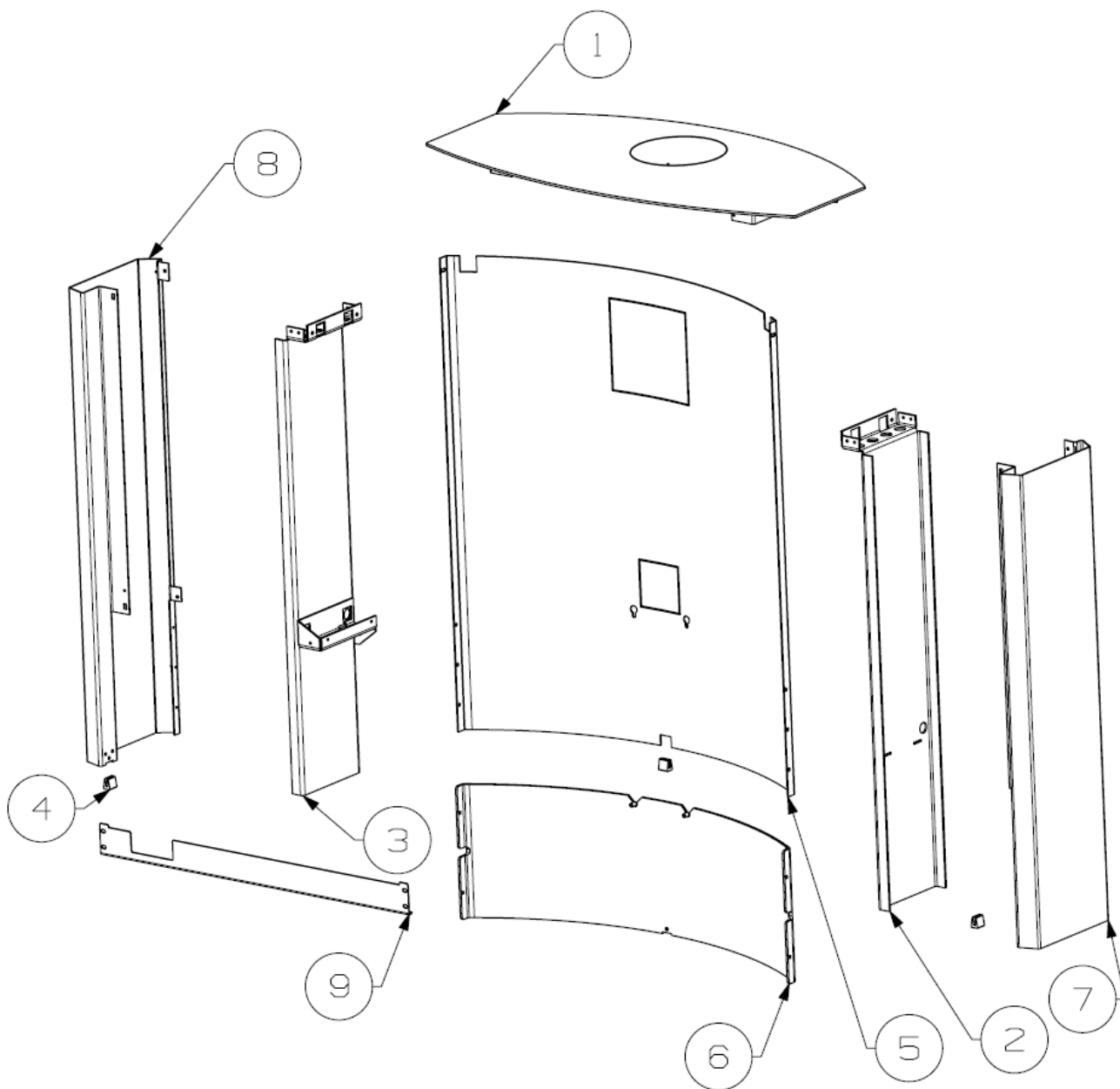
N° art commercial	Désignation
112109	MARGO NOIR
112110	MARGO ROUGE
112111	MARGO TAUPE
112126	MARGO GRIS
112174	MARGO NUIT AZUR
112208	MARGO BLANC
112197	MARGO PIEDS BOIS
112195	MARGO SUR PIED NOIR
112209	MARGO SUR PIED BLANC

COMPOSANTS COMMUNS



N°	REF	DESIGNATION	QTE
1	41070NOI2	CDC E-S NOIR	1
2	40947	ENSEMBLE VERMICULITE	1
3	41138NOI2	SUPPORT AXE CHARNIERE E-S NOIR	2
4	41151	CENDRIER	1
5	41105NOI2	BAVETTE E-S NOIRE	1
6	41114NOI2	DEFLECTEUR NOIR	1
7	41112NOI2	PLATINE DE FERMETURE FIXE NOIRE	1
9	41113NOI2	SUPPORT DEFLECTEUR NOIR	1
10	41331NOI2	TAMPON ARRIERE NOIR	1
11	43401	BOITIER REGISTRE D'AIR E-M (POUR MODELES MARGO SUR PIED ET MARGO PIEDS BOIS)	1
11	41091	BOITIER REGISTRE D'AIR E-M (POUR MODELES MARGO SEULEMENT)	1
12	41140NOI2	PLATINE REGLAGE HORIZONTALE NOIRE	2
13	40474	GRILLE NOIRE	1
14	41165	PROTECTION CDC	1
15	41562NOIBC	BUSE FONTE D150 NOIRE	1

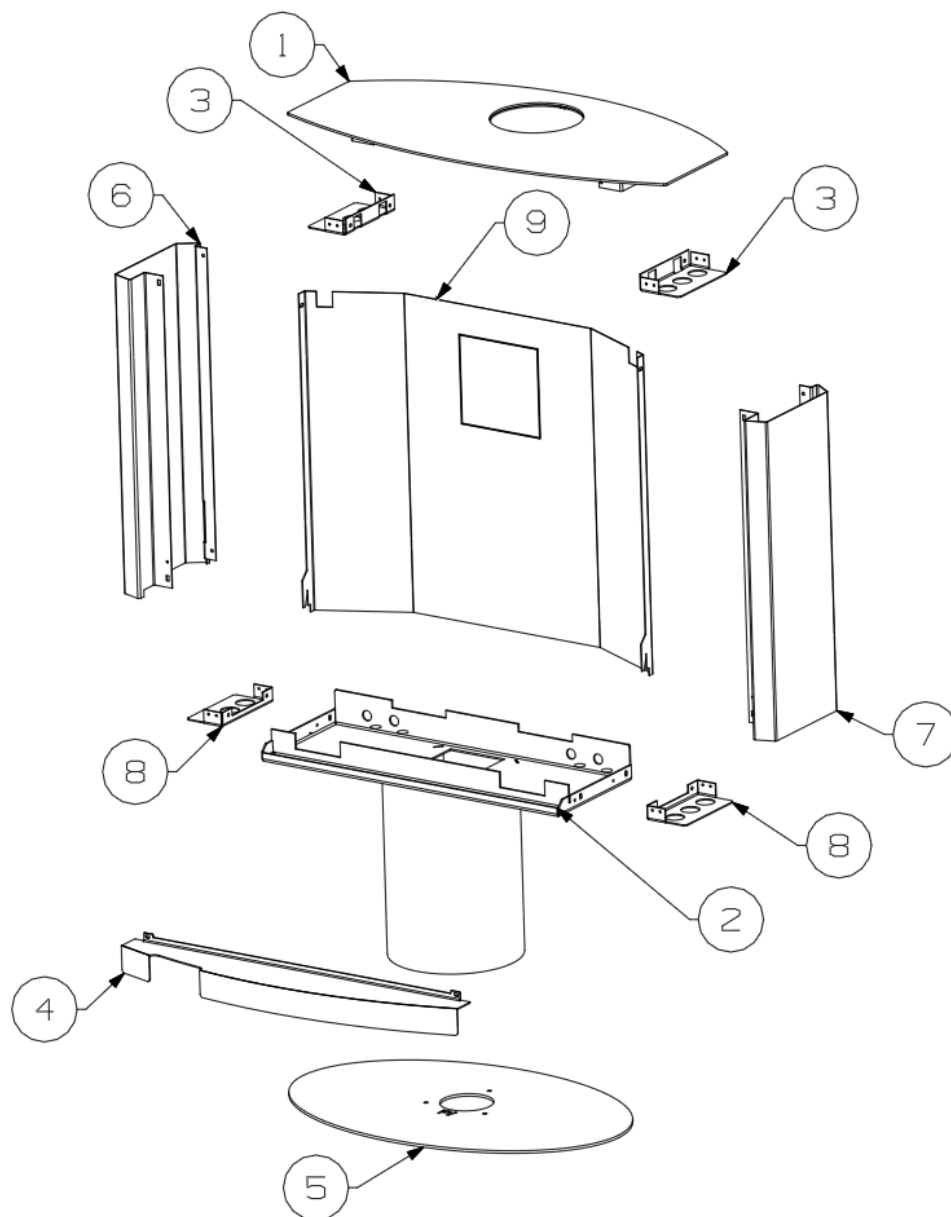
HABILLAGE MARGO



N°	CODE	DESIGNATION	QTE
1	41144NOI3	DESSUS E-S NOIR	1
2	41083NOI3	PIED DROIT E-S NOIR	1
2	41083BLA5	PIED DROIT E-S BLANC	1
2	41083GRI10	PIED DROIT E-S GRIS	1
2	41083ROU3	PIED DROIT E-S ROUGE	1
2	41083SAB13	PIED DROIT E-S SABLE	1
3	41087NOI3	PIED GAUCHE E-S NOIR	1
3	41087BLA5	PIED GAUCHE E-S BLANC	1
3	41087GRI10	PIED GAUCHE E-S GRIS	1
3	41087ROU3	PIED GAUCHE E-S ROUGE	1
3	41087SAB13	PIED GAUCHE E-S SABLE	1
4	40629	PATIN	3
5	41110NOI3	FACE ARRIERE NOIRE	1

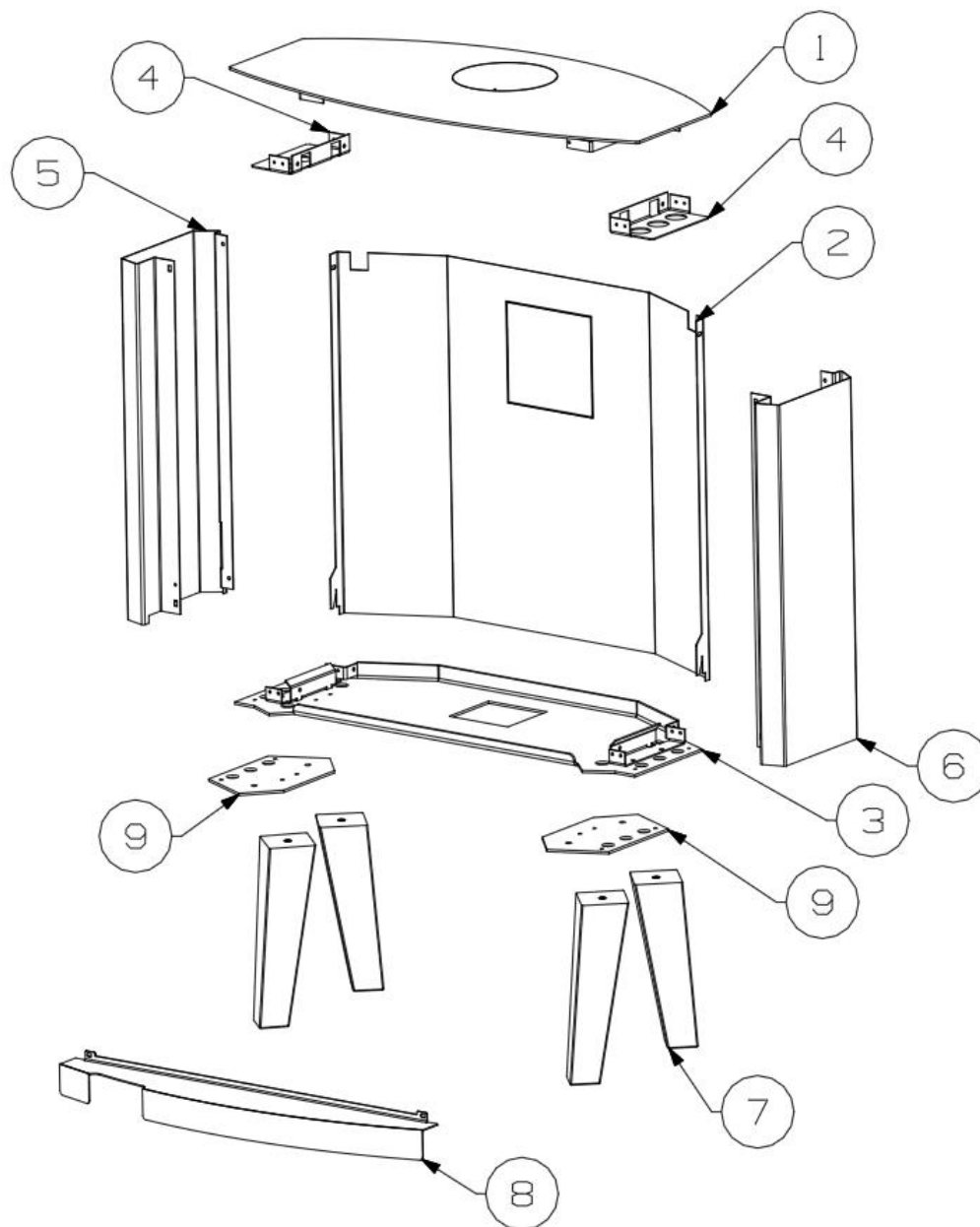
N°	CODE	DESIGNATION	QTE
6	41111NOI3	FACE ARRIERE INF NOIRE	1
7	41130NOI3	CAPOT PIED DROITE E-S NOIR	1
7	41130BLA5	CAPOT PIED DROITE E-S BLANC	1
7	41130GRI10	CAPOT PIED DROITE E-S GRIS	1
7	41130ROU3	CAPOT PIED DROITE E-S ROUGE	1
7	41130SAB13	CAPOT PIED DROITE E-S SABLE	1
8	41129NOI3	CAPOT PIED GAUCHE E-S NOIR	1
8	41129BLA5	CAPOT PIED GAUCHE E-S BLANC	1
8	41129GRI10	CAPOT PIED GAUCHE E-S GRIS	1
8	41129ROU3	CAPOT PIED GAUCHE E-S ROUGE	1
8	41129SAB13	CAPOT PIED GAUCHE E-S SABLE	1
9	42036NOI3	BANDEAU NOIR	1

HABILLAGE MARGO SUR PIED



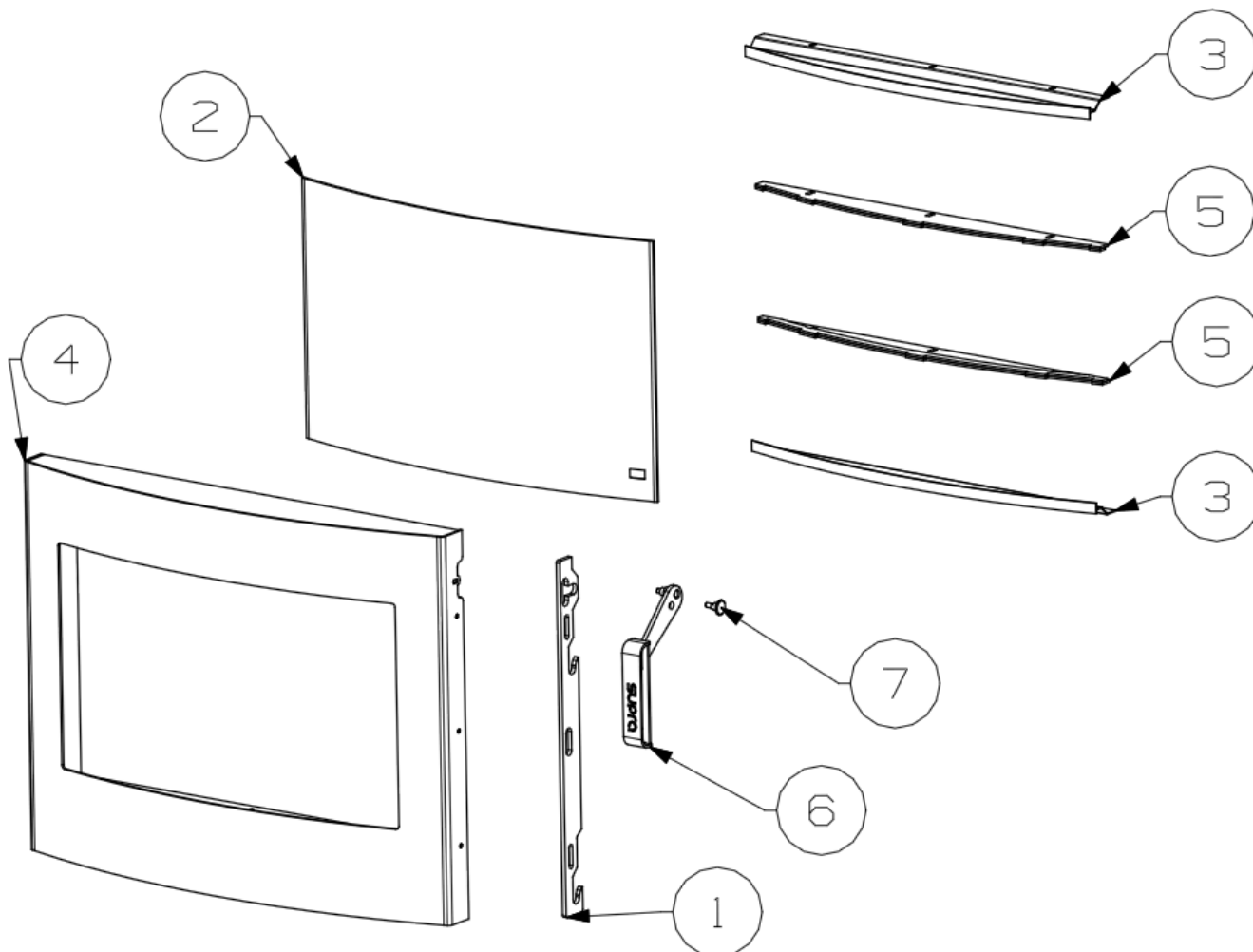
N°	REF	DESIGNATION	QTE
1	41144NOI3	DESSUS E-S NOIR	1
2	43404NOI3	PIED ROND E-S NOIR	1
3	43408NOI2	FIXATION SUPERIEURE DE COTE NOIR	2
4	43413NOI3	BANDEAU E-S NOIR	1
5	43403NOI3	SOCLE NOIR	1
6	43412BLA5	HABILLAGE COTE GAUCHE BLANC	1
6	43412NOI3	HABILLAGE COTE GAUCHE NOIR	1
7	43411BLA5	HABILLAGE COTE DROIT BLANC	1
7	43411NOI3	HABILLAGE COTE DROIT NOIR	1
8	43409NOI2	FIXATION INFERIEURE COTE NOIR	2
9	43410NOI3	HABILLAGE ARRIERE NOIR	1

HABILLAGE MARGO PIEDS BOIS



N°	REF	DESIGNATION	QTE
1	41144NOI3	DESSUS E-S NOIR	1
2	43410NOI3	HABILLAGE ARRIERE NOIR	1
3	43547NOI2	SOCLE E-S NOIR	1
4	43408NOI2	FIXATION SUPERIEURE DE COTE NOIR	2
5	43412NOI3	HABILLAGE COTE GAUCHE NOIR	1
6	43411NOI3	HABILLAGE COTE DROIT NOIR	1
7	43342	PIED BOIS 300x80x80	4
8	43413NOI3	BANDEAU E-S NOIR	1
9	43551NOI2	SUPPORT PIED NOIR	2

PORTE TOUS MODELES MARGO



N°	REF	DESIGNATION	QTE
1	41137NOI2	PLATINE DE FERMETURE MOBILE NOIRE	1
2	40625	VITRE	1
3	41116NOI2	DEFLECTEUR DE VITRE E-S NOIR	2
4	41119NOI3	PORTE E-S NOIRE	1
5	41134	FIXE VITRE E-S	2
6	43998NOI3	POIGNEE E-S NOIRE	1
7	40957	DOUILLE POUR FIXATION POIGNEE	1
NR	41115NOI3	PORTE MARGO/MAEVA/SANNA NOIRE E-M	1
NR	41181	JOINT PLAT 8X2,5 AUTOCOLLANT	2,05m
NR	10113	JOINT RECTANGULAIRE 14X8	3,3m