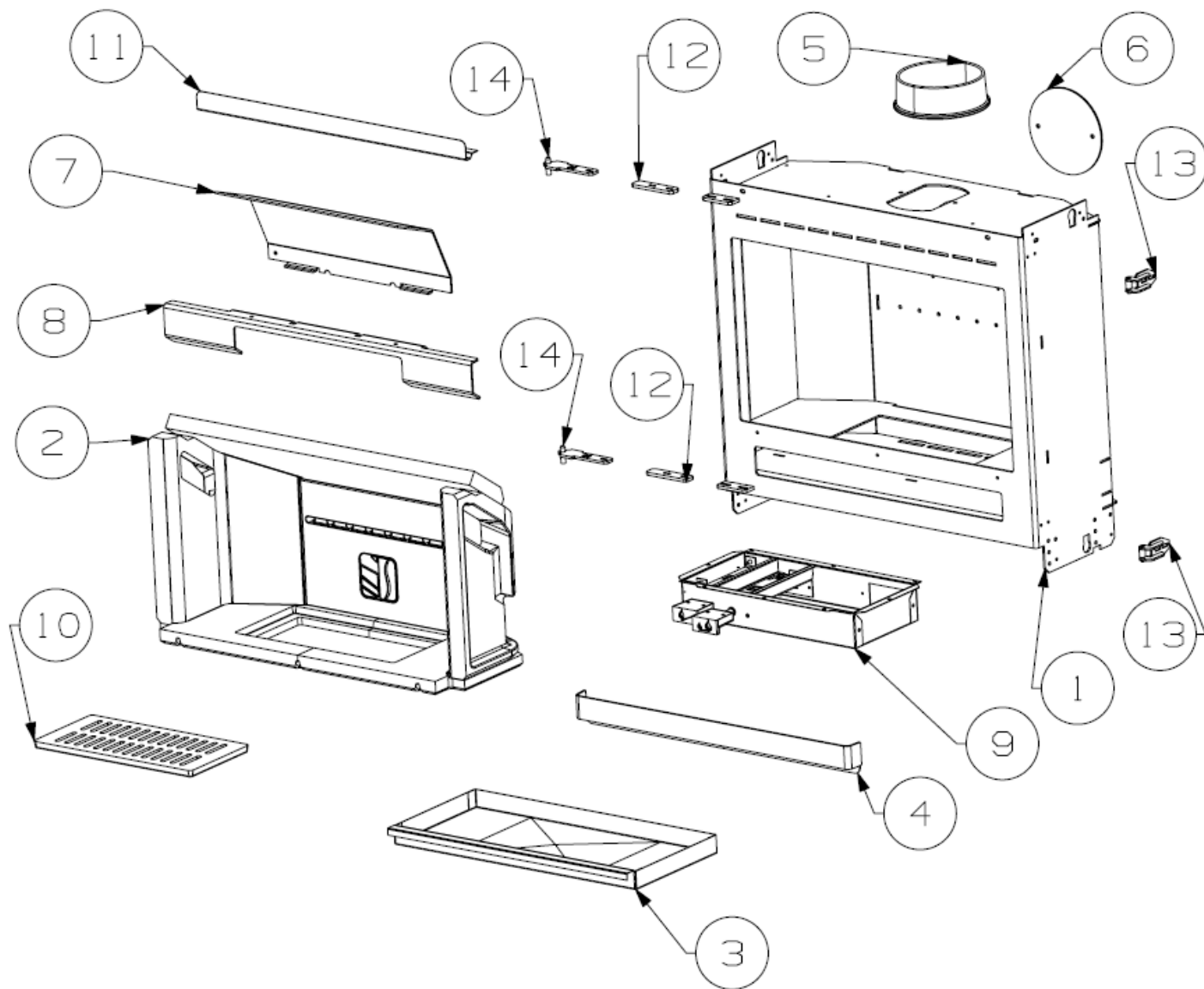
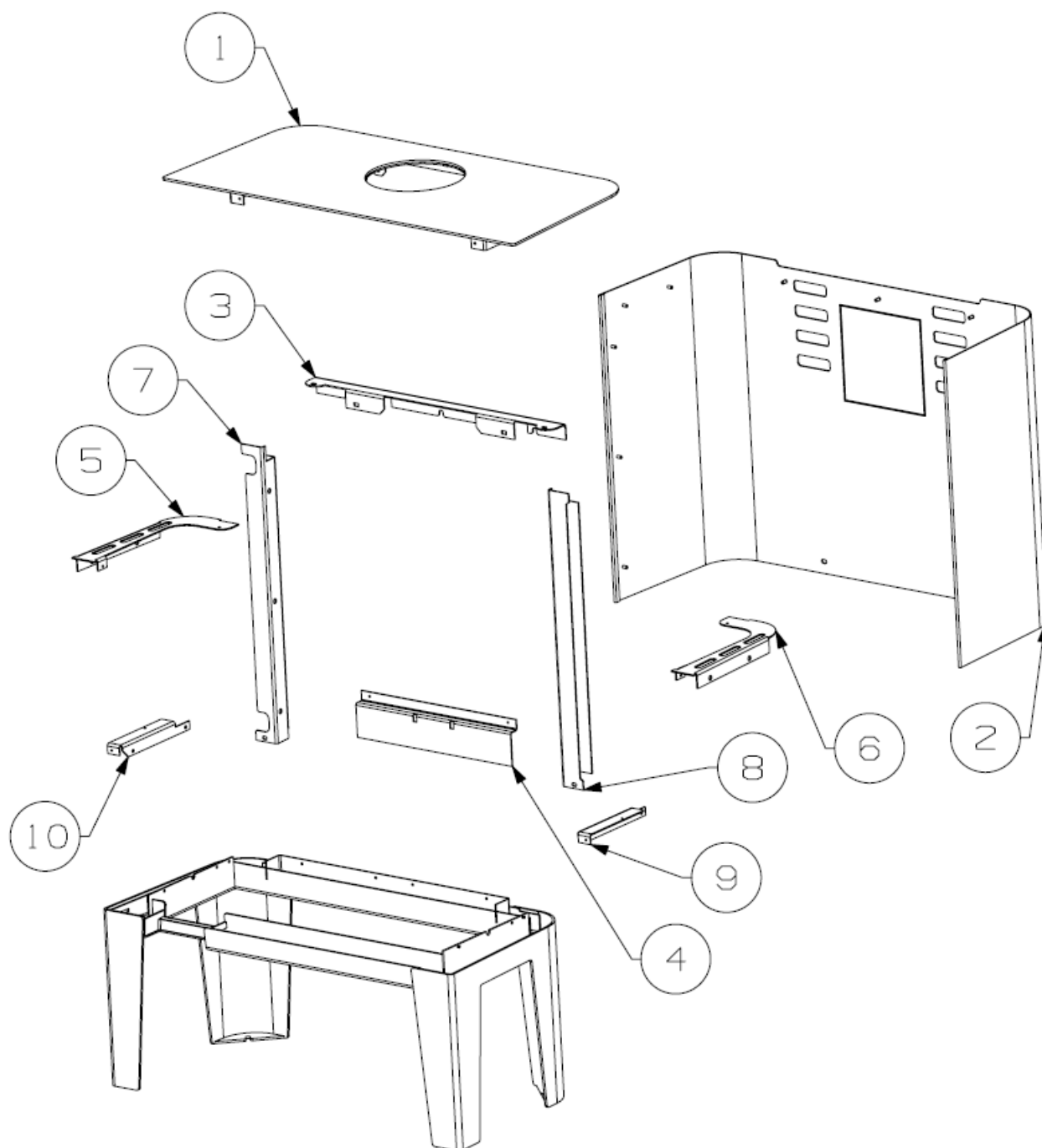


ENSEMBLE COMPOSANTS COMMUNS



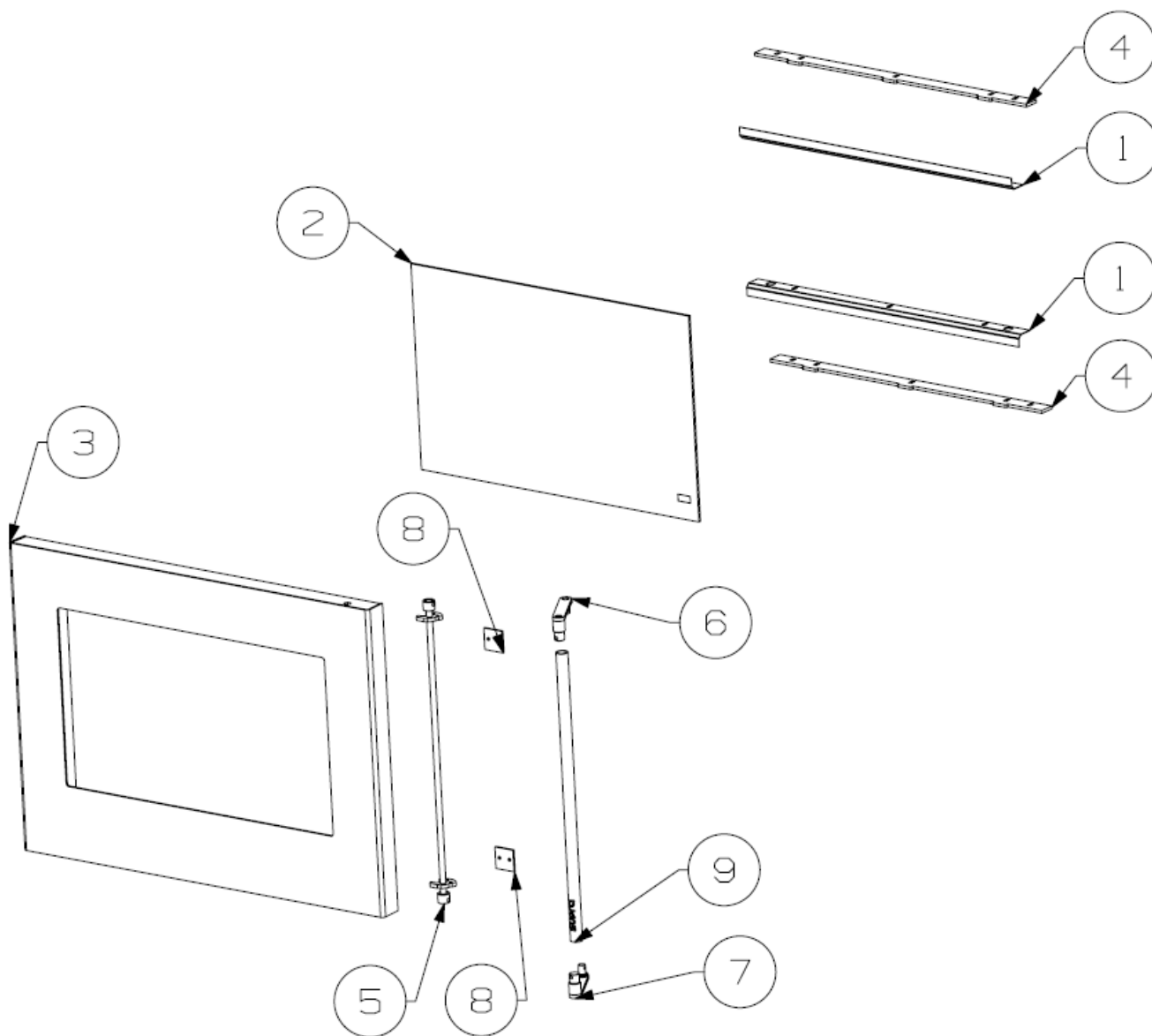
| N° | REF | DESIGNATION | QTE |
|----|------------|--------------------------------------|-----|
| 1 | 41070NOIR | CDC E-S NOIR | 1 |
| 2 | 40947 | ENSEMBLE VERMICULITE | 1 |
| 3 | 41151 | CENDRIER | 1 |
| 4 | 41105NOI2 | BAVETTE E-S NOIRE | 1 |
| 5 | 41562NOIBC | BUSE FONTE D150 NOIRE | 1 |
| 6 | 41331NOI2 | TAMPON ARRIERE NOIR | 1 |
| 7 | 41114NOI2 | DEFLECTEUR NOIR | 1 |
| 8 | 41113NOI2 | SUPPORT DEFLECTEUR NOIR | 1 |
| 9 | 41205 | BOITIER REGISTRE D'AIR E-M | 1 |
| 10 | 40474 | GRILLE NOIRE | 1 |
| 11 | 41165 | PROTECTION CDC | 1 |
| 12 | 41494NOI2 | PLATINE DE REGLAGE HORIZONTALE NOIRE | 2 |
| 13 | 41431NOI2 | GACHE NOIRE E-M | 2 |
| 14 | 41495NOI2 | SUPPORT AXE DE CHARNIERE E-S NOIR | 2 |

ENSEMBLE HABILLAGE TOUS MODELES



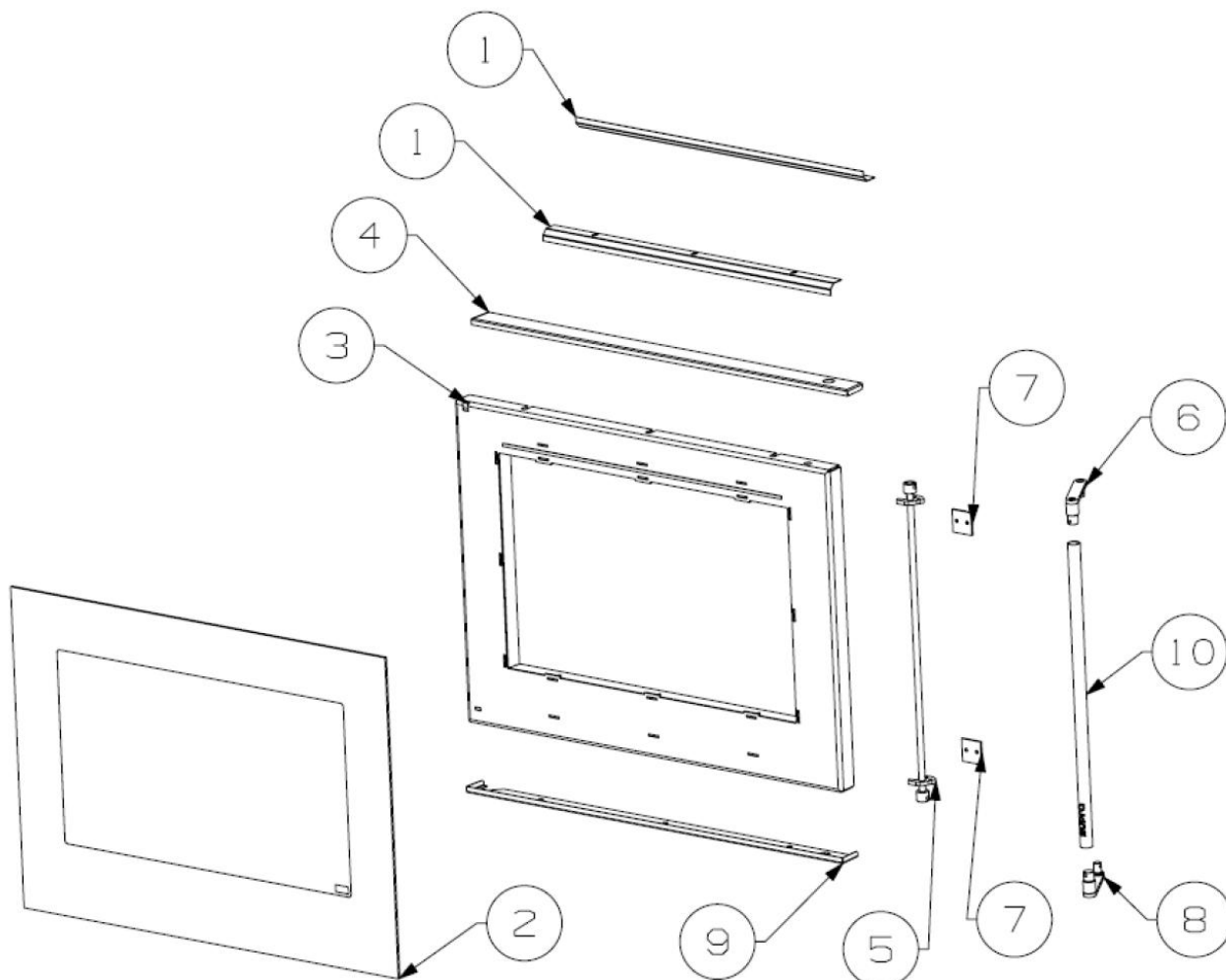
| N° | REF | DESIGNATION | QTE |
|----|-----------|-----------------------------------|-----|
| 1 | 41508NOI3 | DESSUS E-S NOIR | 1 |
| 2 | 42071NOI3 | ENVELOPPE ARRIERE NOIR | 1 |
| 3 | 42070NOI3 | EQUERRE DE LIAISON ARRIERE NOIRE | 1 |
| 4 | 42072NOI2 | SUPPORT ENVELOPPE ARRIERE NOIR | 1 |
| 5 | 42069NOI3 | ENJOLIVEUR GAUCHE NOIR | 1 |
| 6 | 42068NOI3 | ENJOLIVEUR DROIT NOIR | 1 |
| 7 | 41497NOI3 | EQUERRE RENFORT AVANT DROIT NOIR | 1 |
| 8 | 41498NOI3 | EQUERRE RENFORT AVANT GAUCHE NOIR | 1 |
| 9 | 41492NOI2 | EQUERRE INFERIEURE DROITE NOIRE | 1 |
| 10 | 41493NOI2 | EQUERRE INFERIEURE GAUCHE NOIRE | 1 |

ENSEMBLE PORTE 112112 HUGO



| N° | REF | DESIGNATION | QTE |
|----|-----------|---|------|
| 1 | 41523NOI2 | DEFLECTEUR NOIR | 2 |
| 2 | 40780 | VITRE | 1 |
| 3 | 41511NOI3 | PORTE E-S NOIR | 1 |
| 4 | 41524NOI2 | FIXE VITRE NOIR | 2 |
| 5 | 40858--C | AXE DE PORTE E-S CATAPHORESE | 1 |
| 6 | 40863NOI3 | PLATINE SUPERIEURE DE POIGNEE E-S NOIRE | 1 |
| 7 | 40865NOI3 | PLATINE INFERIEURE DE POIGNEE E-S NOIRE | 1 |
| 8 | 41240NOI2 | PLATINE FIXATION AXE PORTE NOIRE | 2 |
| 9 | 40855 | POIGNEE INOX | 1 |
| NR | 41181 | JOINT PLAT 8X2,5 AUTOCOLLANT | 1,9m |
| NR | 10113 | JOINT RECTANGULAIRE 14X8 | 3,3m |
| NR | 41510NOI3 | PORTE NOIRE COMPLETE HUGO | 1 |

ENSEMBLE PORTE 112166 HUGO PLEIN VERRE



| N° | REF | DESIGNATION | QTE |
|----|-----------|---|------|
| 1 | 41239NOI2 | DEFLECTEUR NOIR | 2 |
| 2 | 42180 | VITRE SERIGRAPHIE NOIR | 1 |
| 3 | 42409NOI3 | PORTE HUGO E-S NOIRE | 1 |
| 4 | 42413NOI3 | FIXE VITRE SUPERIEUR E-S NOIR | 1 |
| 5 | 40858--C | AXE DE PORTE E-S CATAPHORESE | 1 |
| 6 | 40863NOI3 | PLATINE SUPERIEURE DE POIGNEE E-S NOIRE | 1 |
| 7 | 41240NOI2 | PLATINE FIXATION AXE PORTE NOIRE | 2 |
| 8 | 40865NOI3 | PLATINE INFERIEURE DE POIGNEE E-S NOIRE | 1 |
| 9 | 42414NOI3 | FIXE VITRE INFERIEUR NOIR | 1 |
| 10 | 40855 | POIGNEE INOX | 1 |
| NR | 42408NOI3 | PORTE COMPLETE HUGO PLEIN VERRE NOIRE | 1 |
| NR | 10113 | JOINT RECTANGULAIRE 14X8 | 3,3m |
| NR | 41181 | JOINT PLAT 8X2,5 AUTOCOLLANT | 3,3m |