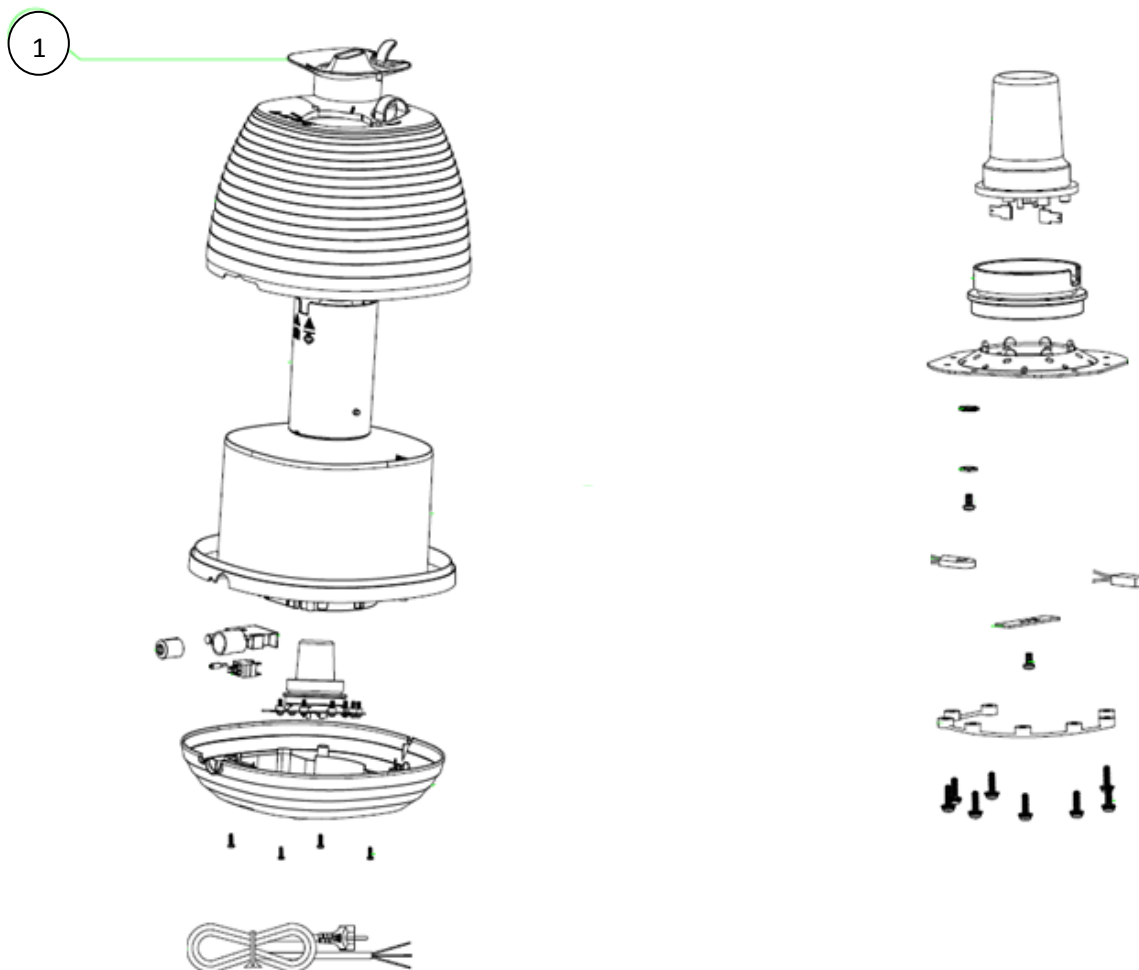


**Vue éclatée**



POSITION	DESIGNATION / PIECES	REFERENCE
1	COMPARTIMENT HUILES ESSENTIELLES	44667