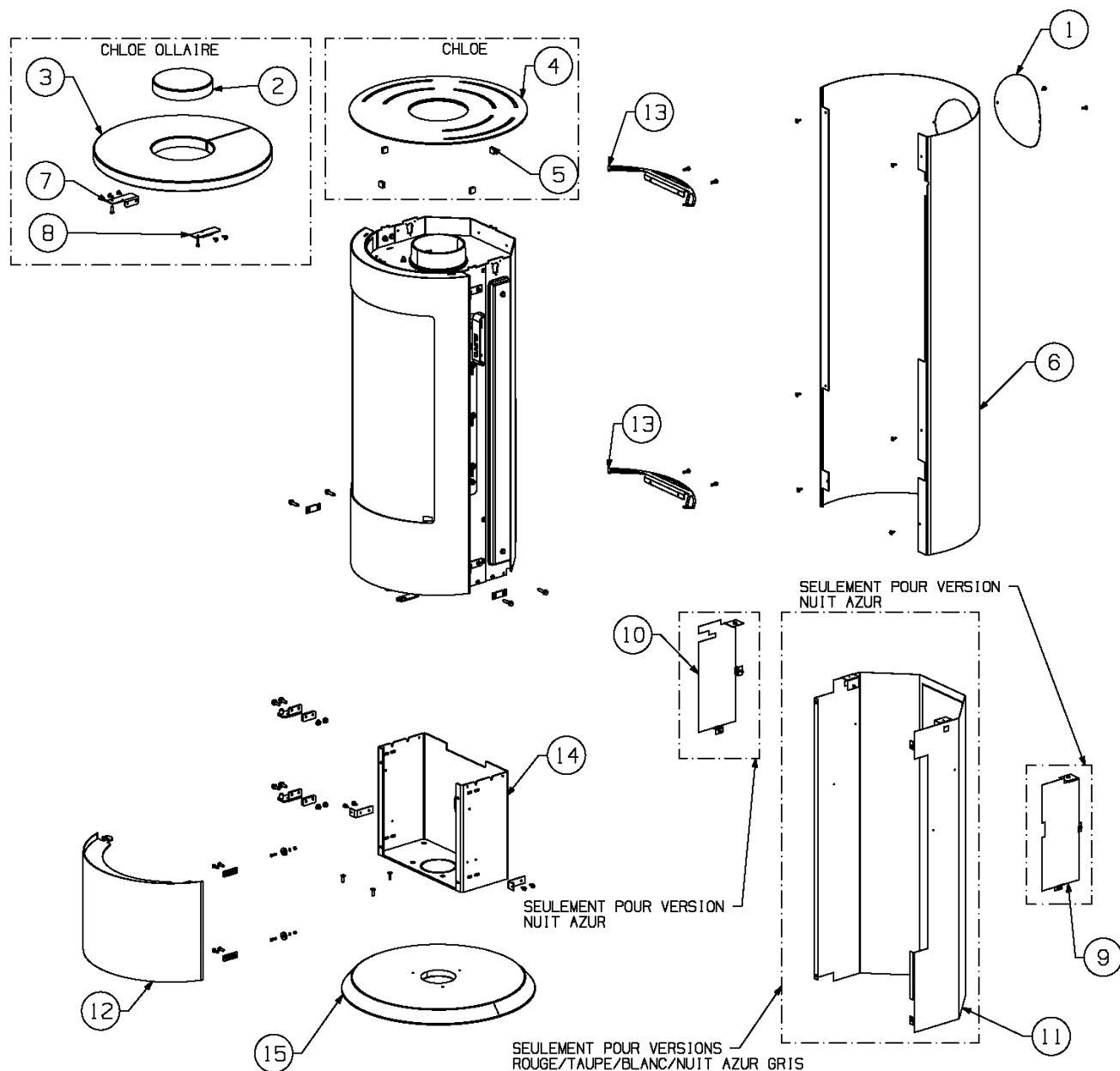


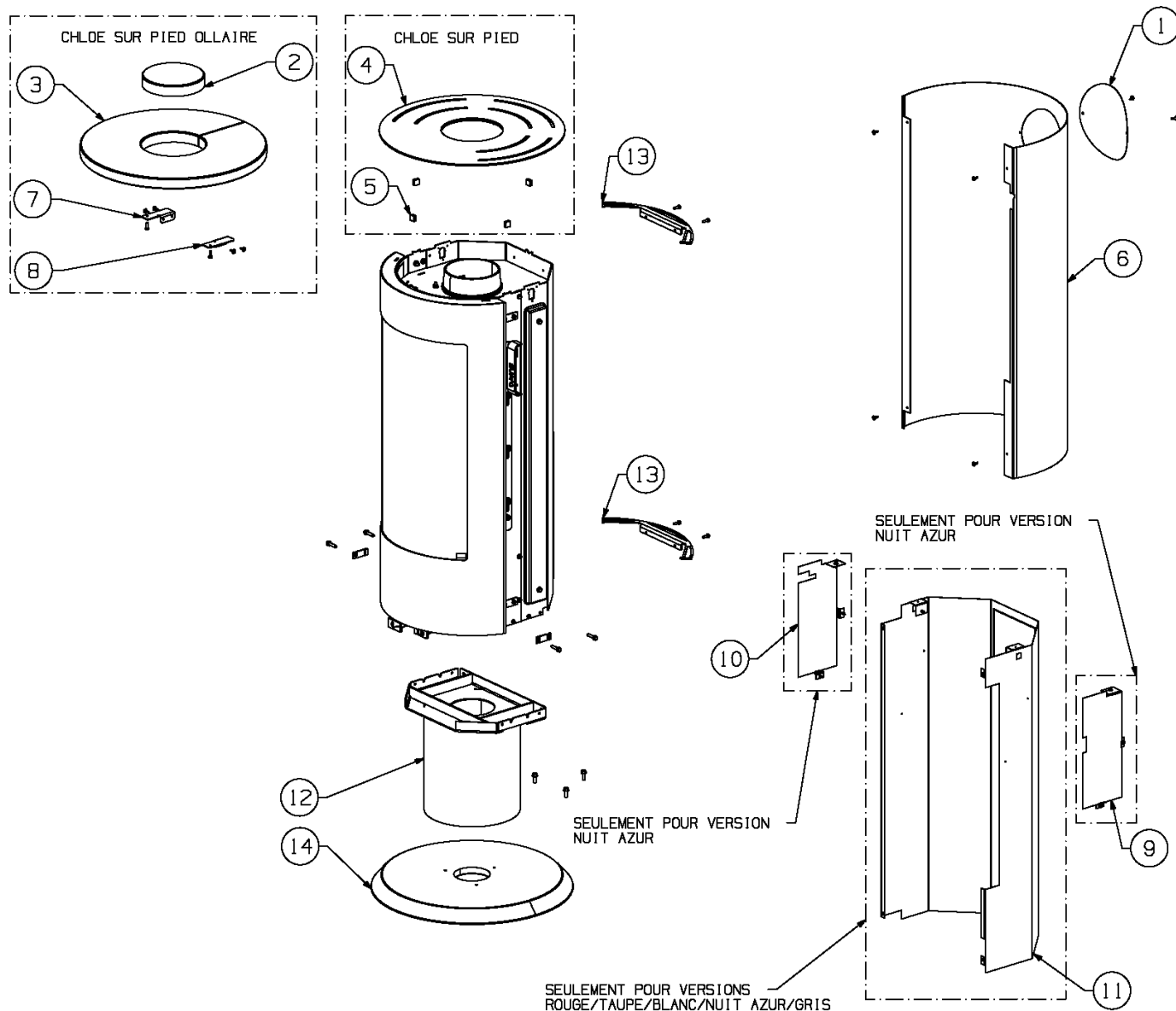
N° art commercial	Désignation
112107	CHLOE NOIR
112121	CHLOE ROUGE
112122	CHLOE TAUPE
112172	CHLOE BLANC
112173	CHLOE NUIT AZUR
112210	CHLOE OLLAIRE NOIR
112108	CHLOE SUR PIED NOIR
112123	CHLOE SUR PIED ROUGE
112124	CHLOE SUR PIED TAUPE
112125	CHLOE SUR PIED GRIS
112170	CHLOE SUR PIED BLANC
112171	CHLOE SUR PIED NUIT AZUR
112212	CHLOE SUR PIED OLLAIRE NOIR
112213	CHLOE ACCUMULATION
112231	CHLOE ACCUMULATION DECOUPE LM

CHLOE / CHLOE OLLAIRE



REP	CODE	DESIGNATION	QTE	REP	CODE	DESIGNATION	QTE
1	41131NOI3	TAMPON HABILLAGE NOIR	1	6	40615BLA5	HABILLAGE BLANC	1
6	41131ROU3	TAMPON HABILLAGE ROUGE	1	6	40615BLE10	HABILLAGE NUIT AZUR	1
6	41131SAB13	TAMPON HABILLAGE SABLE (TAUPE)	1	7	44071	SUPPORT PIERRE OLLAIRE GAUCHE	1
6	41131BLA5	TAMPON HABILLAGE BLANC	1	8	44070	SUPPORT PIERRE OLLAIRE DROITE	1
6	41131BLE10	TAMPON HABILLAGE NUIT AZUR	1	9		PROTECTION THERMIQUE DROITE	1
2	38670	TAMPON PIERRE OLLAIRE	1	10		PROTECTION THERMIQUE GAUCHE	1
3	38656	DESSUS PIERRE OLLAIRE	1	11		ECRAN THERMIQUE	1
4	41034NOI3	COUVERCLE NOIR E-S	1	12	40714NOI3	PORTE DE BUCHER NOIR E-M	1
5	15842	JOINT SILICONE VITRE FROIDE	1	13		ARCEAU	2
6	40615NOI3	HABILLAGE NOIR	1	14		BUCHER NOIR E-S	1
6	40615ROU3	HABILLAGE ROUGE	1	15		SOCLE FONTE NOIR	1
6	40615SAB13	HABILLAGE SABLE (TAUPE)	1				

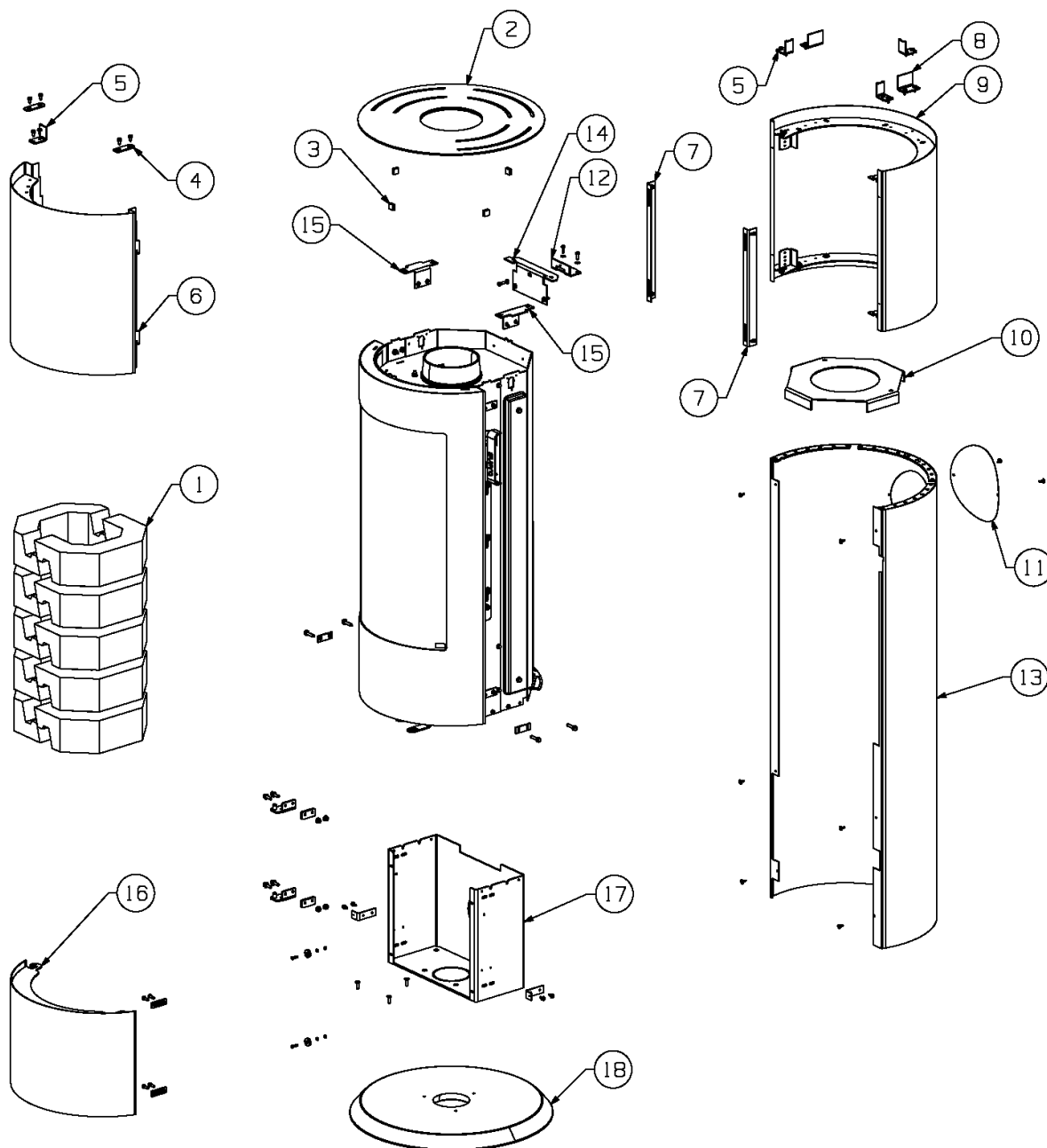
CHLOE SUR PIED / CHLOE SUR PIED OLLAIRE



REP	CODE	DESIGNATION	QTE
1	41131NOI3	TAMPON HABILLAGE NOIR	1
1	41131ROU3	TAMPON HABILLAGE ROUGE	1
1	41131SAB13	TAMPON HABILLAGE SABLE (TAUPE)	1
1	41131BLA5	TAMPON HABILLAGE BLANC	1
1	41131BLE10	TAMPON HABILLAGE NUIT AZUR	1
1	41131GRI10	TAMPON HABILLAGE GRIS	1
2	38670	TAMPON PIERRE OLLAIRE	1
3	38656	DESSUS PIERRE OLLAIRE	1
4	41034NOI3	COUVERCLE NOIR E-S	1
5	15842	JOINT SILICONE VITRE FROIDE	1
6	40889NOI3	HABILLAGE NOIR	1
6	40889ROU3	HABILLAGE ROUGE	1

REP	CODE	DESIGNATION	QTE
6	40889SAB13	HABILLAGE SABLE (TAUPE)	1
6	40889BLA5	HABILLAGE BLANC	1
6	40889BLE10	HABILLAGE NUIT AZUR	1
6	40889GRI10	HABILLAGE GRIS	1
7	44071	SUPPORT PIERRE OLLAIRE GAUCHE	1
8	44070	SUPPORT PIERRE OLLAIRE DROITE	1
9		PROTECTION THERMIQUE DROITE	1
10		PROTECTION THERMIQUE GAUCHE	1
11		ECRAN THERMIQUE	1
12		SOCLE CHLOE NOIR E-S	1
13		ARCEAU	2
14		SOCLE FONTE NOIR	1

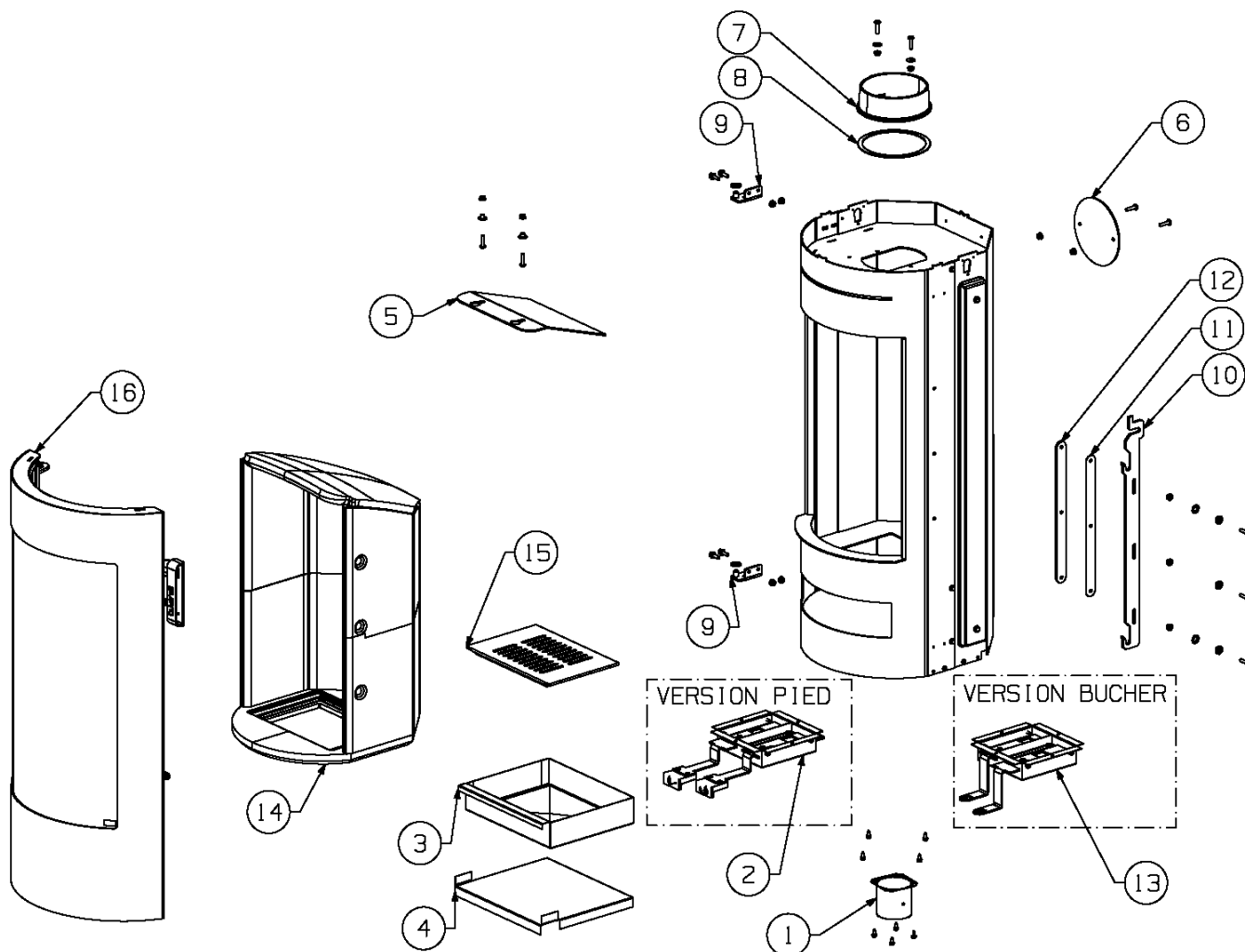
CHLOE ACCUMULATION



REP	CODE	DESIGNATION	QTE
1	43428	PIERRE ACCUMULATRICE	10
2	41034NOI3	COUVERCLE NOIR E-S	1
3	15842	JOINT SILICONE VITRE FROIDE	1
4	43761	PATTE DE BLOCAGE	2
5	43713	SUPPORT DESSUS	4
6	44561NOI3	FACADE ACCUMULATION NOIR	1
7	44138	EQUERRE D'ACCROCHAGE	2
8	43714	SUPPORT POSITIONNEMENT DESSUS	2
9	44560NOI3	ARRIERE ACCUMULATION NOIR	1

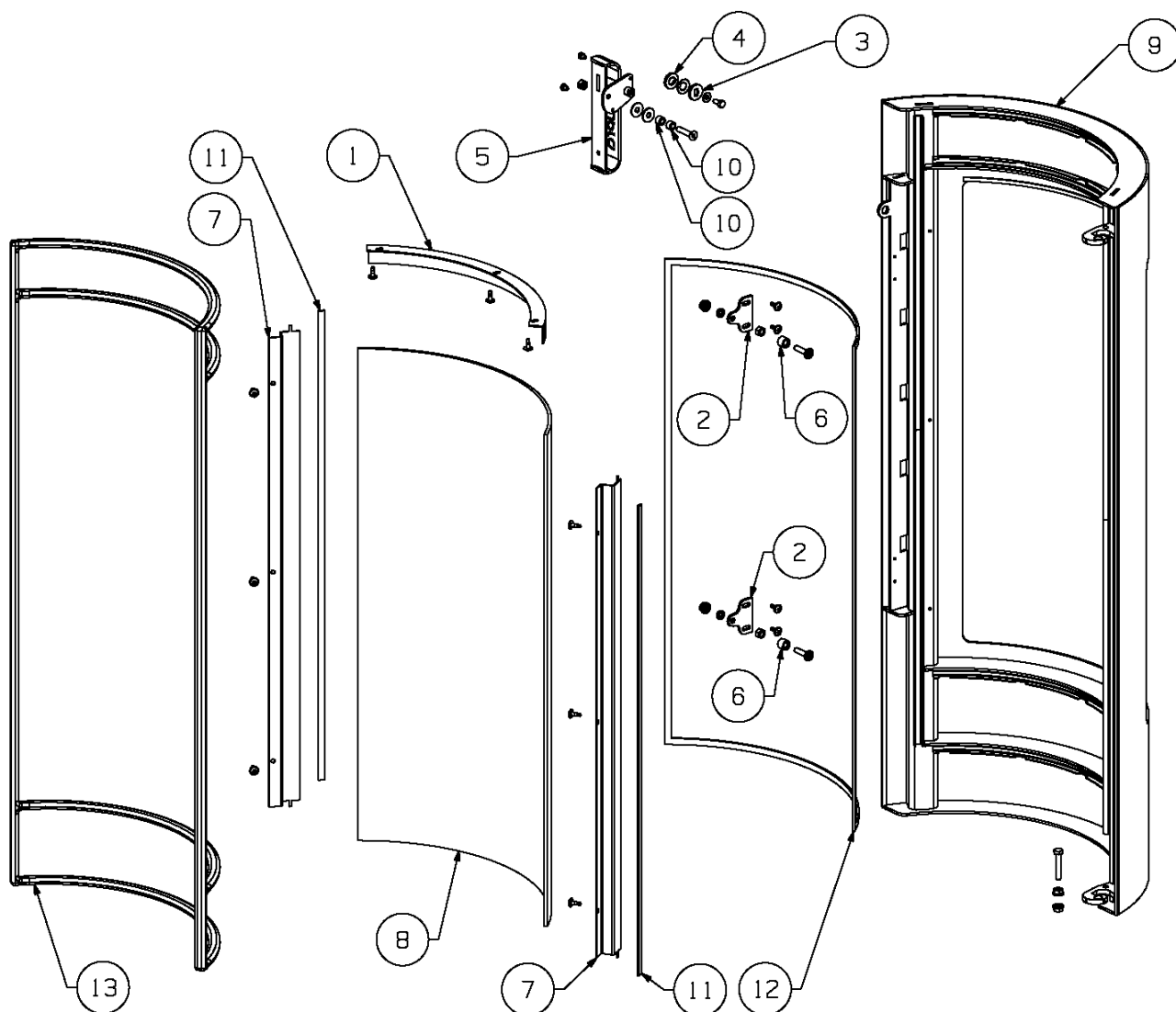
REP	CODE	DESIGNATION	QTE
10	43701	SUPPORT BRIQUES ACCUMULATION	1
11	41131NOI3	TAMPON HABILLAGE NOIR	1
12	43760	PATTE DE CENTRAGE	1
13	44510NOI3	HABILLAGE NOIR E-S	1
14	43703	SUPPORT CENTRAL CAISSON ARR.	1
15	43702	SUPPORT LATERAL CAISSON ARR.	2
16	40714NOI3	PORTE DE BUCHER NOIR E-M	1
17		BUCHER NOIR E-S	1
18		SOCLE FONTE NOIR	1

COMPOSANTS COMMUNS



REP	CODE	DESIGNATION	QTE
1	10310DG	BUSE TOLE DIAM.75	1
2	41260	EM BOITE A AIR VERSION PIED	1
3	41257	CENDRIER	1
4	36305	SUPPORT CENDRIER	1
5	40920	DEFLECTEUR	1
6	41331NOI2	TAMPON CDC	1
7	41562NOIBC	BUSE FONTE D 150 NOIRE	1
8	4093	JOINT PLAT 10X2,5 AUTOCL. Lg 580mm	1
9	40622NOI3	PAUMELLE NOIRE E-S	2
10	40951NOI3	FERMETURE NOIRE	1
11	40950	SUPPORT FERMETURE 2	1
12	40949NOI3	SUPPORT FERMETURE 1 NOIR	1
13	40840	EM BOITE A AIR BUCHER	1
14	40829	ENSEMBLE VERMICULITE	1
15	4165NOIBC	GRILLE FONTE NOIRE	1
16	40717NOI3	PORTE NOIRE COMPLETE	1

ENSEMBLE PORTE MONTEE 40717



REP	CODE	DESIGNATION	QTE
1	40955NOI3	DEFLECTEUR AIR DE VITRE CHLOE NOIR E-S	1
2	41052NOI3	PORTE DOUILLE CHLOE NOIR	2
3	41051--C	RONDELLE AVEC MEPLAT CHLOE CATAPHORESE	1
4	41050--C	RONDELLE CHLOE CATAPHORESE	1
5	44002NOI3	POIGNEE CHLOE NOIRE E-S	1
6	10553	ENTRETOISE D.12/6.5 L.10 BRUNI	2
7	40620NOI3	FIXE VITRE CHLOE NOIR	2
8	40558	VITRE CHLOE	1
9	40718NOI3	PORTE NOIRE ENSEMBLE SOUDE	1
10	32223	DOUILLE D10/6.2 L7.5 ZNN	2
11	41181	JOINT PLAT 8X2.5 AUTOC. Lg621mm FIXE VITRE	1,3m
12	41181	JOINT PLAT 8X2.5 AUTOC. Lg2000mm VITRE	2m
13	33916	JOINT SOUPLE D14 GAINÉ LONGUEUR TOTALE 3600mm	3,6m