

**FOYER-INSERT** de 80 à 200 m<sup>2</sup>

**SUPRA** SA



FABRIQUÉ EN FRANCE

# NÉO 100

Une vision du feu en XXL.



- **Cadre de série**  
pour une finition parfaite de l'installation
- **Format panoramique :**  
diagonale 83 cm (33 pouces)
- **Entièrement étanche**  
avec entrée d'air raccordable
- **Compartiment cendrier surbaissé**  
pour une vision des flammes amplifiée
- **Système vitre propre**
- **Cendrier accessible en fonctionnement**
- **Défecteurs démontables**



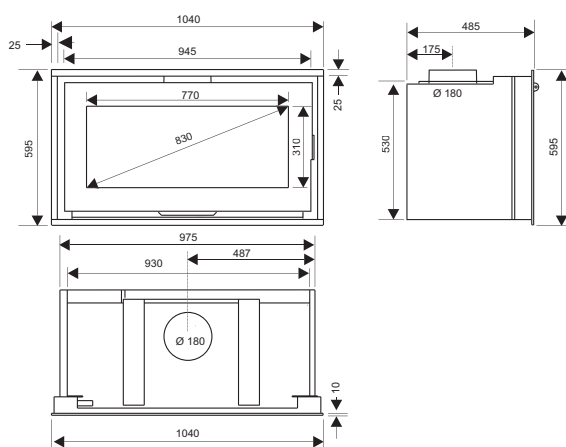
Porte plein verre avec cadre de finition de série



GRANDE VISION



BBC / RT 2012



Dimensions L x H x P (cm) : 104 x 59,5 x 48,5

Indice de performance : 0,5

Classe énergétique

**A+**

**A+**

## PERFORMANCES DU PRODUIT

|   |                         |
|---|-------------------------|
| Puissance nominale / plage de puissance (kW)    | 10 / 7 à 14             |
| Taille de bûches standard / maxi (cm)           | 50 / 80                 |
| Rendement (%)                                   | 80                      |
| Double combustion (m <sup>2</sup> )             | Oui                     |
| Flamme Verte                                    | 7 étoiles               |
| Intérieur                                       | Acier. Grilles en fonte |
| Diamètre de buse des fumées (mm)                | 180                     |
| Buse de fumées                                  | Mâle                    |
| Diamètre de raccordement à l'air extérieur (cm) | 7,5                     |

## CODE EAN (311 983 +...)

|         |              |
|---------|--------------|
| NÉO 100 | ...112 119 2 |
|---------|--------------|

## OPTIONS POSSIBLES

|  |              |
|--|--------------|
| Carénage 1000                            | ...101 408 1 |
| 4 buses d'air chaud Ø 125 mm si carénage | ...100 311 5 |
| 2 buses d'air chaud Ø 150 mm si carénage | ...100 307 8 |
| Kit Turbine 1000                         | ...101 409 8 |
| Piètement PS 100                         | ...101 407 4 |
| Kit de protection de poutre              | ...100 460 0 |