

NÉO 55 / 67 / 76

Le choix de la vision du feu.

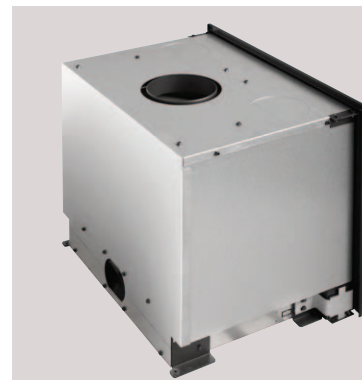


SAUF
NÉO 55



BBC /
RT 2012

- **Cadre de série** pour une finition parfaite de l'installation
- **Conception ingénieuse** adaptée à l'implantation en cheminée ouverte comme à la création de cheminée
- **3 tailles disponibles** pour s'intégrer au mieux à votre installation
- **Carénage protecteur (de série)** qui canalise intégralement l'air chaud en façade pour les insertions, ou sur le dessus pour les foyers
- **Système vitre propre**
- **Cendrier accessible en fonctionnement**
- **Déфлекteurs démontables**
- **Entièrement étanche** avec entrée d'air raccordable



*Carénage complet :
dessus prépercé pour 4 buses de distribution
d'air chaud (installation neuve uniquement)*



INFORMATIONS SUR LE PRODUIT	55	67	76
Puissance nominale / plage de puissance (kW)	6 / 3 à 10	8 / 5 à 14	10 / 7 à 14
Taille de bûches standard / maxi (cm)	33 / 43	50 / 55	50 / 60
Rendement (%)	80	80	77
Double combustion (m ²)	Oui	Oui	Oui
Flamme Verte	6 étoiles	7 étoiles	7 étoiles
Intérieur	Plaque d'âtre et sole en fonte. Grilles en fonte		
Diamètre de buse des fumées (mm)		150	
Buse de fumées		Mâle	
Diamètre de raccordement à l'air extérieur (cm)		7,5	

CODE EAN (311 983 +...)

NÉO 55 / 67 / 76	...112 038 6	...112 039 3	...112 040 9
------------------	--------------	--------------	--------------

OPTIONS POSSIBLES

4 buses d'air chaud Ø 125 mm	...100 311 5	...100 311 5	...100 311 5
2 buses d'air chaud Ø 150 mm	...100 307 8	...100 307 8	...100 307 8
Turbine Plug and Play	...101 332 9	...101 492 0	...101 492 0
PS	...100 395 5	...100 396 2	...100 397 9
Kit de protection de poutre	...100 460 0	...100 460 0	...100 460 0

NÉO 55

Indice de performance : 0,6

Classe énergétique

A+

A+

NÉO 67

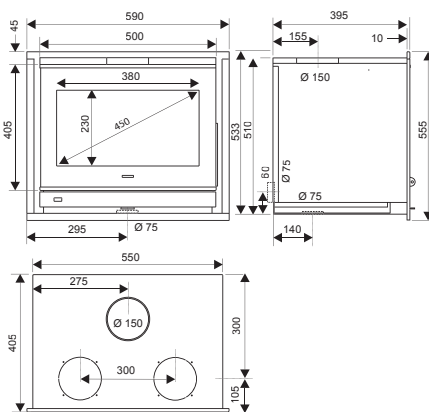
NÉO 76

Indice de performance : 0,5

Classe énergétique

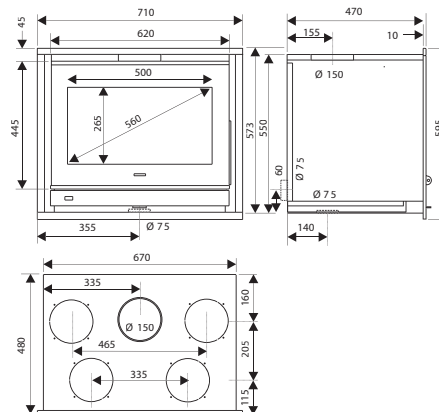
A

A



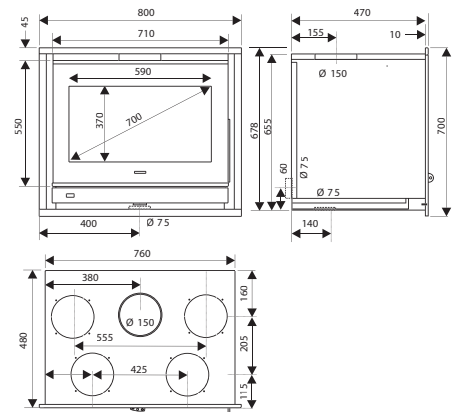
NÉO 55

Dimensions L x H x P (cm) : 59 x 55,5 x 40,5



NÉO 67

Dimensions L x H x P (cm) : 71 x 59,5 x 48



NÉO 76

Dimensions L x H x P (cm) : 80 x 70 x 48