

NÉO 67 VL1 / 76 VL1



NÉO 67 VL1 G

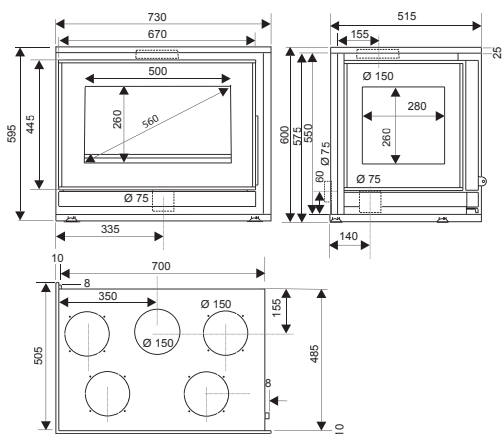
BBC /
RT 2012

- Vitre à gauche ou à droite
pour une vision en angle adaptée à votre projet
- Carénage et cadre montés de série
pour une installation facile
- 2 tailles disponibles
pour s'intégrer au mieux à votre installation
- Système vitre propre
- Cendrier accessible en fonctionnement
- Déflecteurs démontables
- Entièrement étanche
avec entrée d'air raccordable

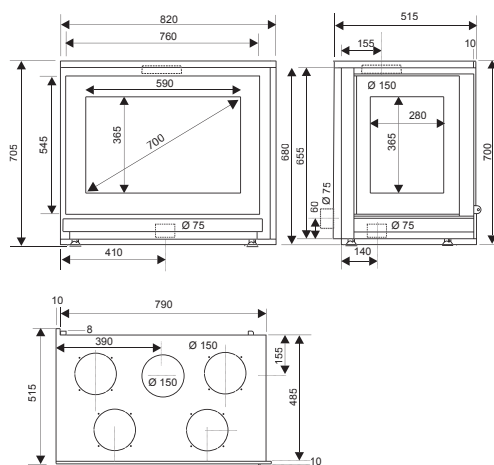
Porte plein verre avec
cadre de finition de série

Poignée effet levier

INFORMATIONS SUR LE PRODUIT	67 VL1	76 VL1
Puissance nominale / plage de puissance (kW)	8 / 7 à 14	10 / 7 à 14
Taille de bûches standard / maxi (cm)	50 / 55	50 / 60
Rendement (%)	77	
Indice de performance	0,7	
Double combustion (m ²)	Oui	
Flamme Verte	7 étoiles	
Intérieur	Plaque d'âtre et sole en fonte. Grilles en fonte	
Diamètre de buse des fumées (mm)	150	
Buse de fumées	Mâle	
Diamètre de raccordement à l'air extérieur (cm)	7,5	
CODE EAN (311 983 +...)		
NÉO VL1 G	...112 095 9	...112 098 0
NÉO VL1 D	...112 096 6	...112 099 7
OPTIONS POSSIBLES		
4 buses d'air chaud Ø 125 mm	...100 311 5	...100 311 5
2 buses d'air chaud Ø 150 mm	...100 307 8	...100 307 8
Turbine Plug and Play	...101 492 0	...101 492 0
PS VL	...101 405 0	...101 406 7
Kit de protection de poutre	...100 460 0	...100 460 0



NÉO 67 VL1
Dimensions L x H x P (cm) : 73 x 59,5 x 51,5



NÉO 76 VL1
Dimensions L x H x P (cm) : 82 x 70,5 x 51,5