

NÉO 67 VL2 / 76 VL2

BBC /
RT 2012

- **Vision à 180°**
pour profiter au maximum du feu
- **Carénage et cadre montés de série**
pour une installation facile
- **2 tailles disponibles**
pour s'intégrer au mieux à votre installation
- **Système vitre propre**
- **Cendrier accessible en fonctionnement**
- **Défecteurs démontables**
- **Entièrement étanche**
avec entrée d'air raccordable

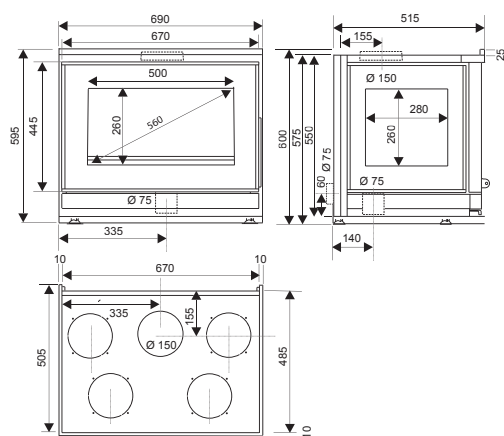
Porte plein verre avec
cadre de finition de série

Poignée effet levier

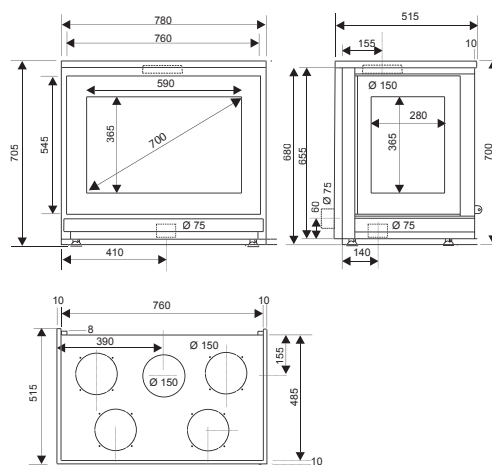
INFORMATIONS SUR LE PRODUIT	67 VL2	76 VL2
Puissance nominale / plage de puissance (kW)	8 / 5 à 12	10 / 7 à 14
Taille de bûches standard / maxi (cm)	50 / 55	50 / 60
Rendement (%)	75	77
Indice de performance	0,7	0,8
Double combustion (m ²)	Oui	
Flamme Verte	7 étoiles	Éligible au crédit d'impôt (CITE)
Intérieur	Plaque d'âtre et sole en fonte. Grilles en fonte	
Diamètre de buse des fumées (mm)	150	
Buse de fumées	Mâle	
Diamètre de raccordement à l'air extérieur (cm)	7,5	
CODE EAN (311 983 +...)		
NÉO VL2	...112 097 3	...112 100 0
OPTIONS POSSIBLES		
4 buses d'air chaud Ø 125 mm	...100 311 5	...100 311 5
2 buses d'air chaud Ø 150 mm	...100 307 8	...100 307 8
Turbine Plug and Play	...101 492 0	...101 492 0
PS VL	...101 405 0	...101 406 7
Kit de protection de poutre	...100 460 0	...100 460 0



NÉO 76 VL2



NÉO 67 VL2
Dimensions L x H x P (cm) : 69 x 59,5 x 51,5



NÉO 76 VL2
Dimensions L x H x P (cm) : 78 x 70,5 x 51,5

Classe énergétique :

A

A

SUPRA