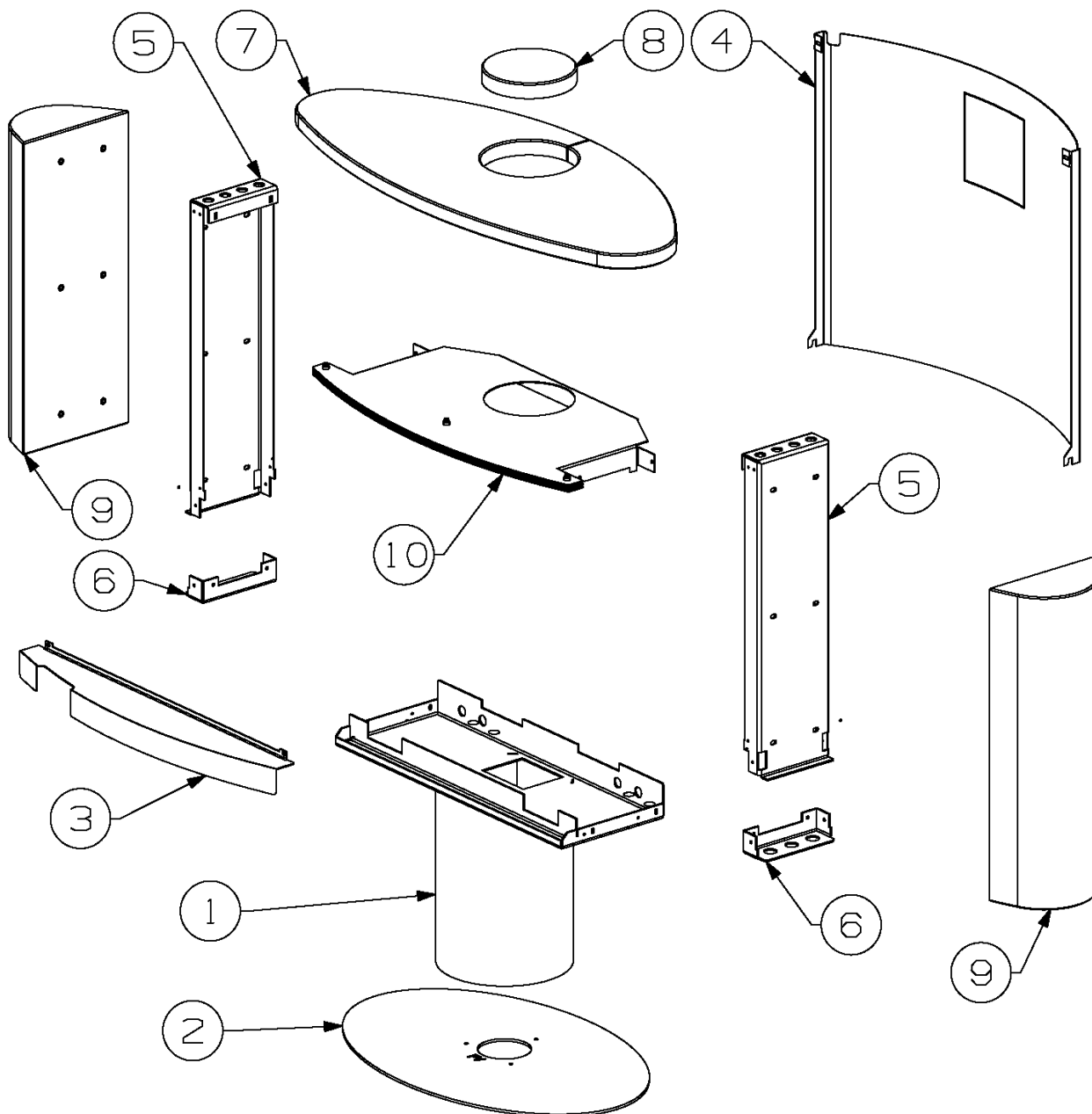
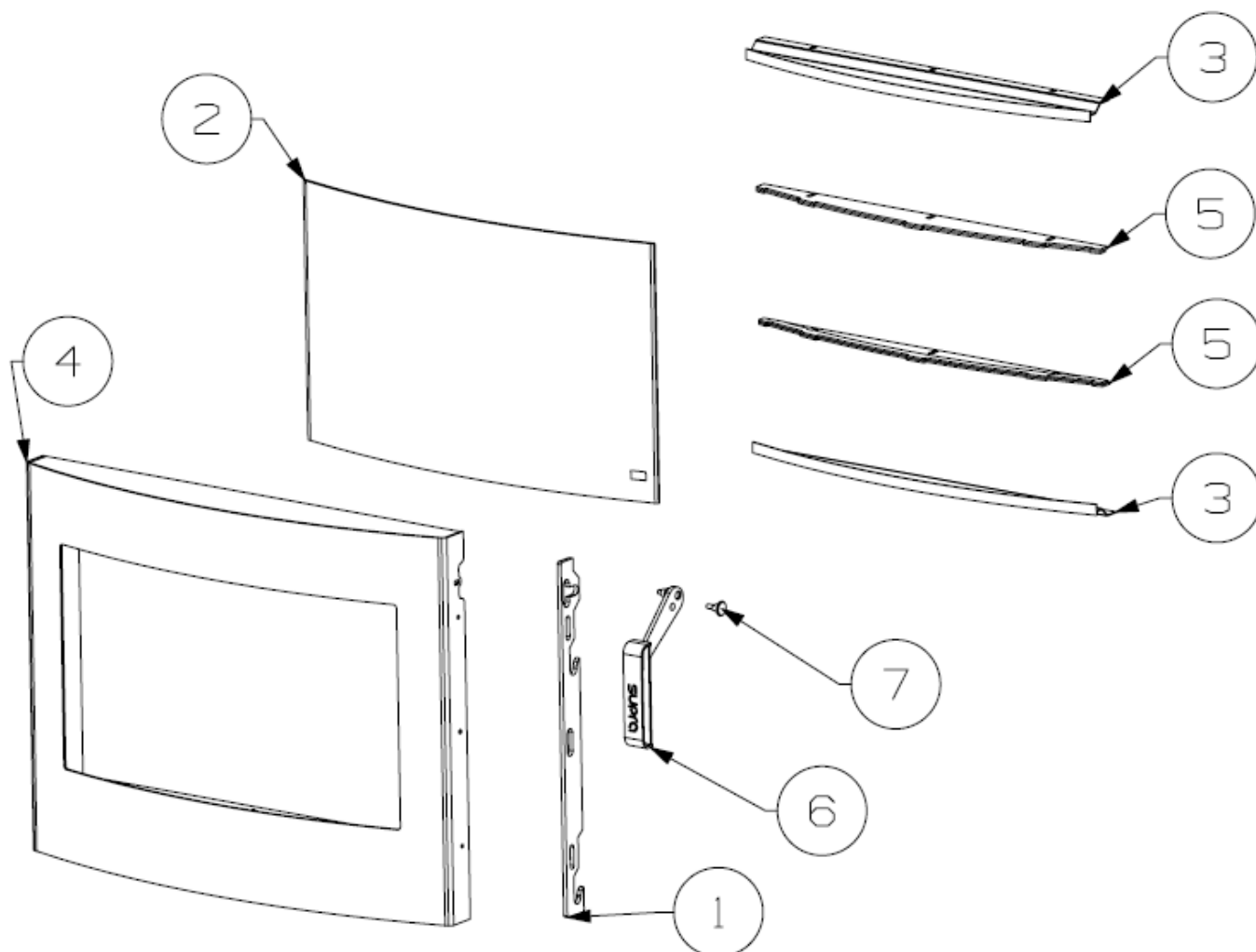


14	43401	EM BOITIER REGISTRE D'AIR	1
13	41562	BUSE FONTE D 150	1
12	41165	PROTECTION CDC	1
11	40474	GRILLE	1
10	41140	PLATINE DE REGLAGE	2
9	41331	TAMPON CDC	1
8	41113	SUPPORT DEFLECTEUR	1
7	41112	PLATINE DE FERMETURE FIXE	1
6	41114	DEFLECTEUR	1
5	41151	CENDRIER	1
4	41138	SUPPORT AXE DE CHARNIERE ES	2
3	40947B	ENSEMBLE VERMICULITE	1
2	41105	BAVETTE ES	1
1	41070	CDC ES	1
REP	CODE	DESIGNATION	QTE



10	44640	SUPPORT DESSUS EM	1
9	43896	COTE PIERRE OLLAIRE	2
8	43894	TAMPON PIERRE OLLAIRE	1
7	43893	DESSUS PIERRE OLLAIRE	1
6	44638	FIXATION INFERIEUR DE COTE	2
5	44637	SUPPORT COTE OLLAIRE	2
4	44639	HABILLAGE ARRIERE	1
3	43413	BANDEAU ES	1
2	43403	SOCLE	1
1	43404	ES PIED ROND	1
REP	CODE	DESIGNATION	QTE



7	40957	DOUILLE POUR FIXATION POIGNEE	1
6	43998	POIGNEE MARGO ES	1
5	41134	FIXE VITRE ES	2
4	41119	PORTE ES	1
3	41116	DEFLECTEUR DE VITRE ES	2
2	40625	VITRE	1
1	41137	PLATINE DE FERMETURE MOBILE	1
NON VUE	10113	JOINT RECTANGULAIRE 8x14	3,3
NON VUE	41181	JOINT PLAT 8x2,5 AUTOCOLLANT	2,05
	41115	PORTE EM	
REP	CODE	DESIGNATION	QTE