



DESIGNATION : 162C - 168C

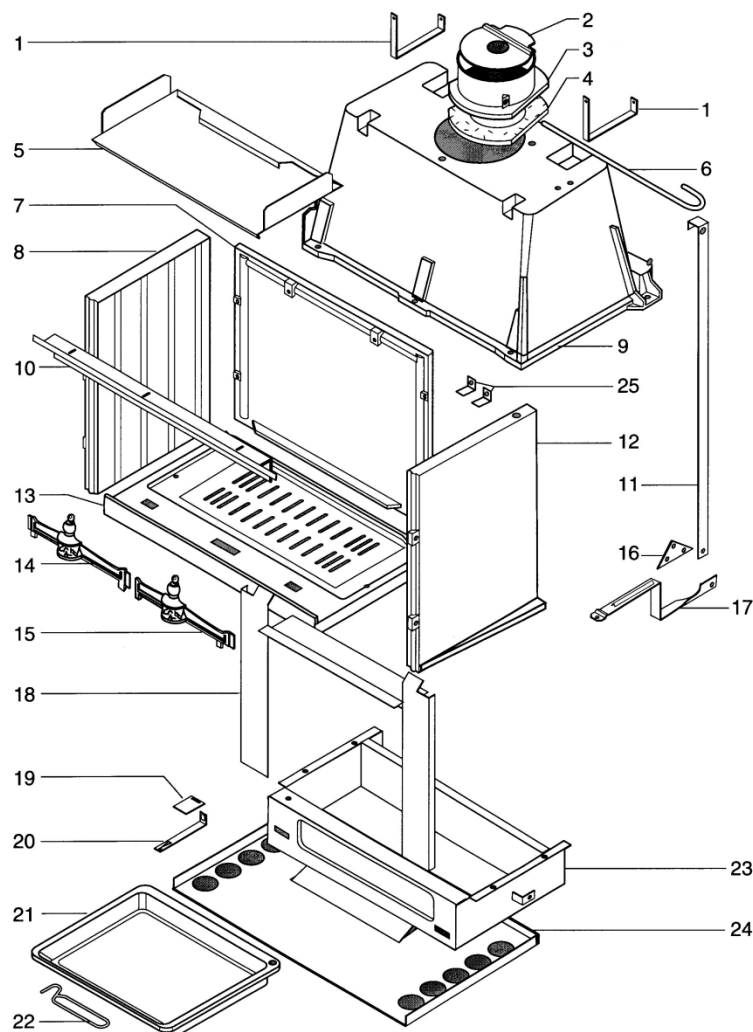
DATE EDITION : 12/2019

TYPE : FOYERS & INSERTS BUCHES

N° VUE ECLATEE : 23904
REVISION : B

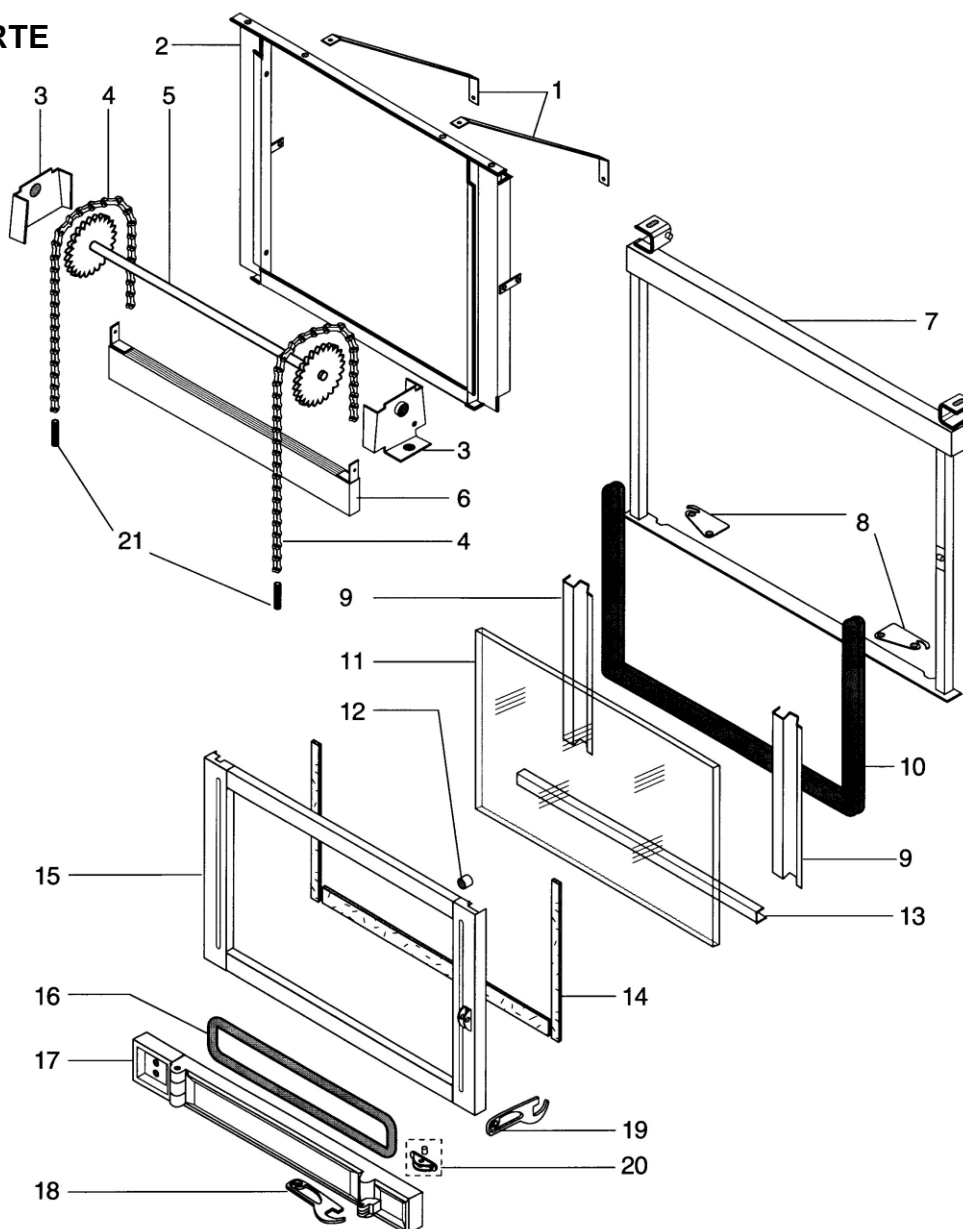
ARTICLE COMMERCIAL	DESIGNATION
111411	168 C
111412	162 C

ENSEMBLE FOYER



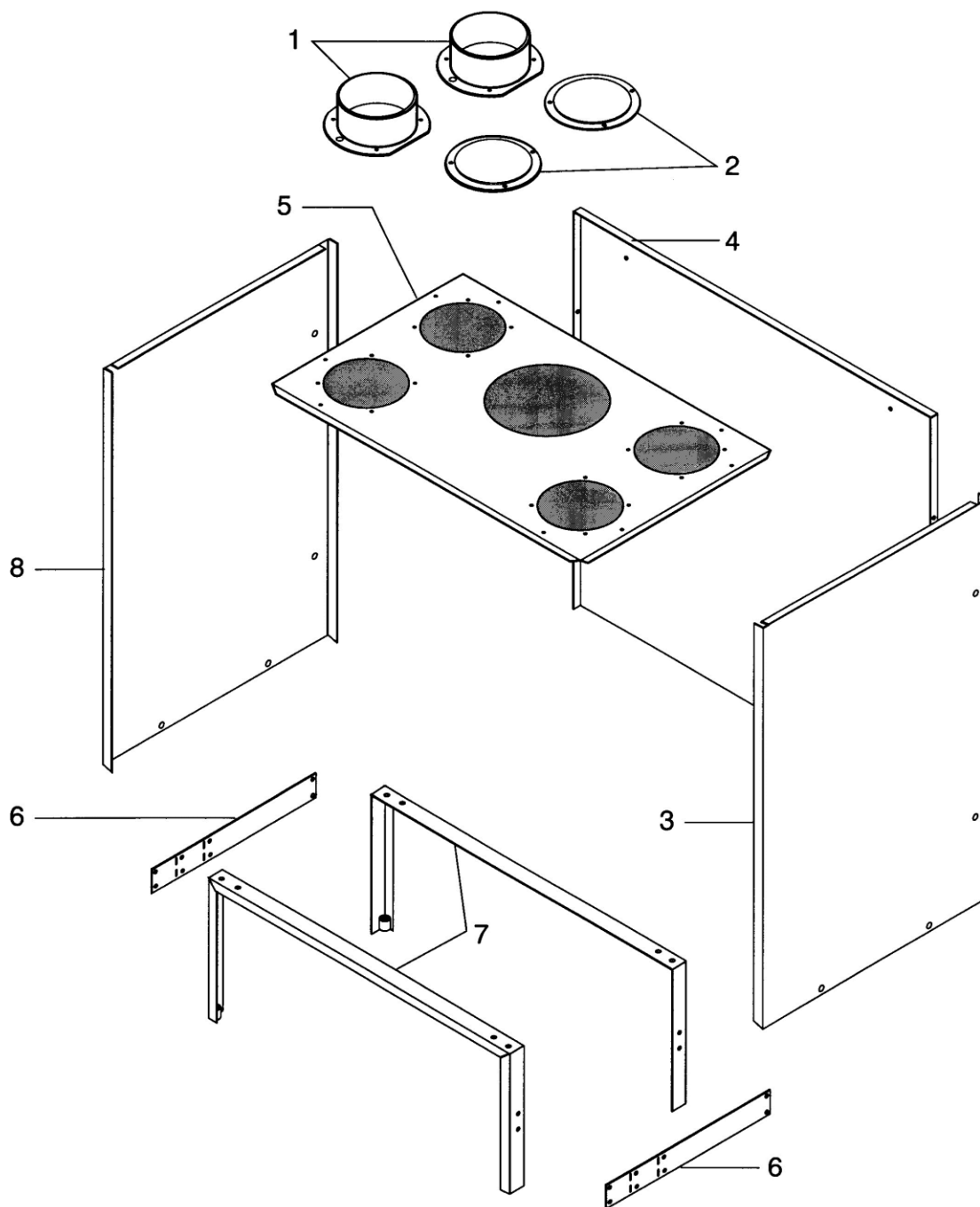
N°	DESIGNATION	162 C	168 C	QTE
1	20X3X348 EQUERRE DE FIXATION	14366NOI2	14366NOI2	2
2	CLAPET DE BUSE 105/106 DIN	16892	16892	1
3	BUSE PERCEE	04384--U	04384--U	1
4	JOINT DE BUSE PLAT	15845	15845	1
5	DEFLECTEUR 11 KW	15692	15692	1
6	ETIRE D10X545 AXE CLAP.BUS.FT1	18055	18055	1
7	PLAQUE DATRE 148/168 C	03044NOIBC	03044NOIBC	1
8	COTE GAUCHE FTE PERCE F.152/62	11838--UT	11838--UT	1
9	AVALOIR		42290NOI2	1
10	DEFLECT.AIR VITRE F162C NOIR	18845NOI2	18845NOI2	1
11	PLAT 20X3X881 TRINGLE RENVOI	18855	18855	1
12	COTE DROIT FTE PERCE F.152/162	11839--UT	11839--UT	1
13	SOLE FONTE DE FOYER 152C	17982	17982	1
14	CHENET GAUCHE FONTE F150-160VL	13989NOIBC	05188NOIBC	1
15	CHENET DROIT FONTE F150-160VL	13989NOIBC	05189NOIBC	1
16	BIELLETTE DE RENVOI E-S	12543	12543	1
17	COMMANDE CLAPET DE BUSE F152 E-M	18853 --C	29854	1
18	CONTRE CADRE F162C E-S			1
19	REGISTRE DAIR 152C	17775	17775	1
20	TIRETTE AIR DE GRILLE 152C CATAPHORESE	18061--C	18061--C	1
21	CENDRIER E-S	40154	40154	1
22	MAIN FROIDE ZNN	38638	38638	1
23	BOITIER CENDRIER 162C E-S	18781	18781	1
24	PROTECTION SOL 152C	17981	N/A	1
25	CROCHET DE DEFLECTEUR	14270	14270	1

ENSEMBLE PORTE



N°	REF	DESIGNATION	QTE
1	14085NOI2	JAMBE DE FORCE F 162 NOIRE	2
2	13367NOI2	CHASSIS FIXE NOIR E-S	1
3	11489	PALIER + BAGUE AUTOLUBR. SV3 E-M	2
4	11620	CHAINE A ROUL.L=647.7	2
5	10172	ARBRE DE RENVOI U201 E-S	1
6	13408NOI2	CONTRE POIDS NOIR E-S	1
7	18775NOI2	CHASSIS MOBILE	1
8	15849--C	POIGNEE DE VERROUILLAGE CATAPHORESE	2
9	18030NOI2	FIXE VITRE VERTICAL 440X38 NOIR	2
10	10113	JOINT RECTANGULAIRE 14X8	1,65m
11	17979	VITRE CERAM 654X428X3	1
12	18494	BUTEE DE PORTE	1
13	18031NOI2	FIXE JOINT HORIZONTAL NOIR	1
14	4093	JOINT PLAT 10X2,5 AUTOCOLLANT	1,65m
15	17984NOI2	CADRE DE PORTE NOIR	1
16	3265	BOURRELET BLANC D.7.5 NON ADHESIF	1,03m
17		ENSEMBLE PORTE DE CENDRIER	1
18	17985--C	POIGNEE DE PORTE 152C CATAPHORESE	1
19	17985--C	POIGNEE DE PORTE 152C CATAPHORESE	1
20	26097	ENSEMBLE FERMETURE ISERAN E-M	1
NR	18029NOI2	PORTE E.M	1
NR		PORTE CENDRIER E.M	1

ENSEMBLE ACCESSOIRES



N°	REF	DESIGNATION	QTE
1	08136NOI2	BUSE D.150 COUPE 2X NOIRE	2
2	13937	OBTURATEUR GALVA D.150	2
3	18866	COTE DROIT D.A.	1
4	18867	ARRIERE D.A.	1
5	18869	DESSUS D.A.	1
6	18726	LATERAL DE PIETEMENT STANDARD	2
7	18745NOI2	PIETEMENT 76 STANDARD NOIR	2
8	18865	COTE GAUCHE D.A.	1
NR	19072	SACHET VISSERIE	1