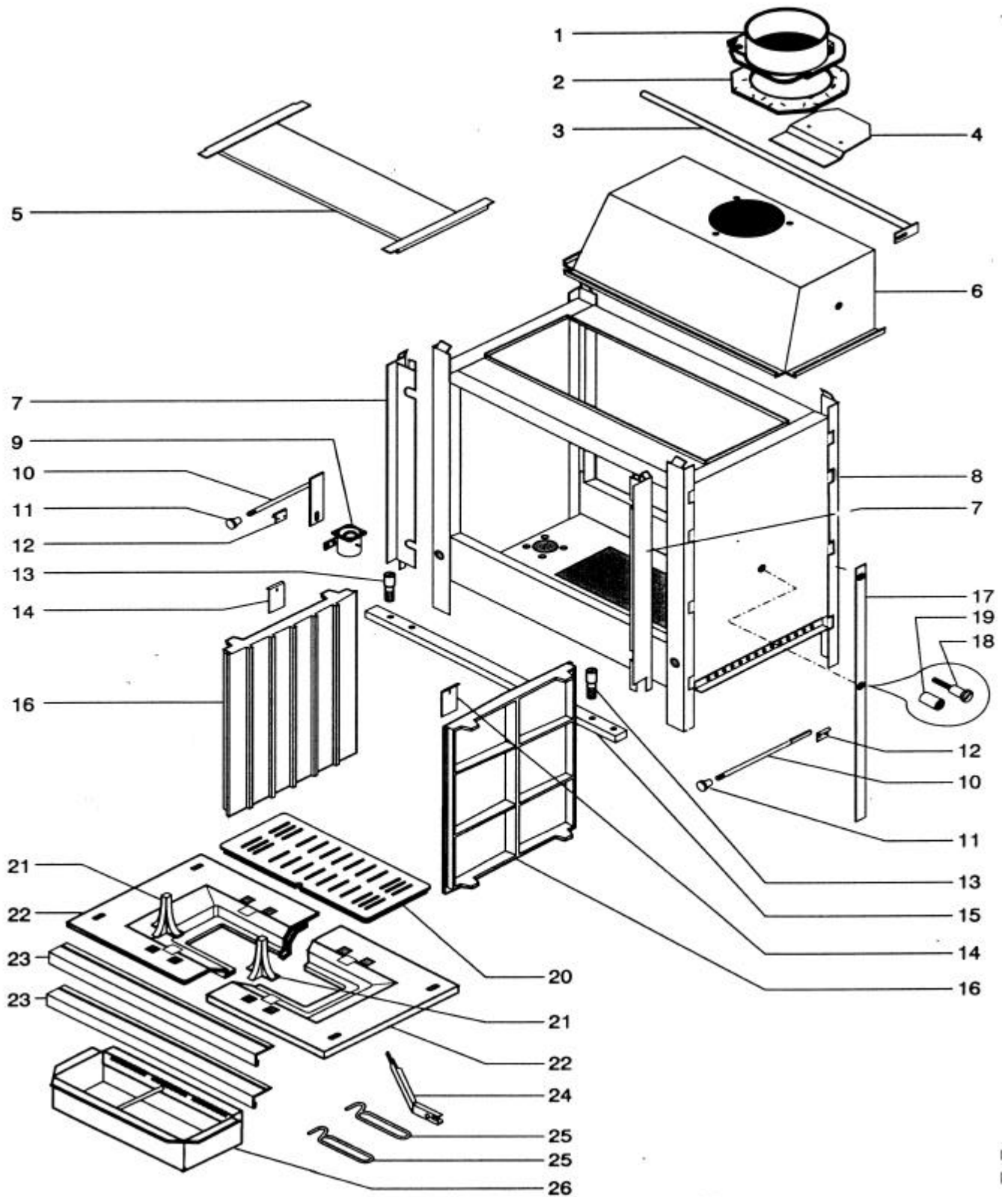


FOYERS

**DOUBLE-FACE 581 & 582N
ENSEMBLE FOYER**

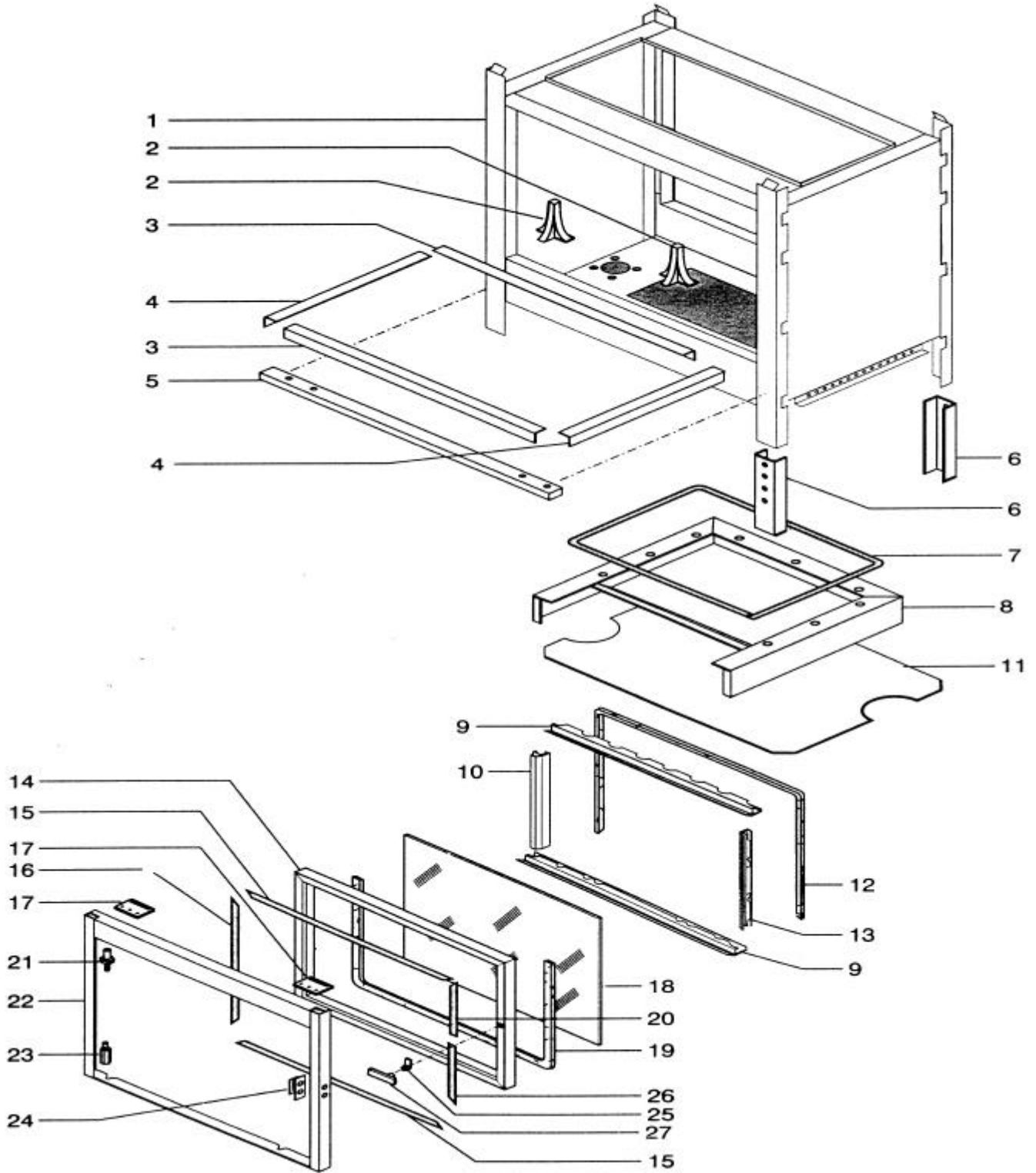


FOYERS**DOUBLE-FACE 581 & 582N
ENSEMBLE FOYER**

POSITION	NOMBRE	DESIGNATION	REFERENCES
1	1	Buse diamètre 200	04384
2	1	Joint plat	15845
3	1	Axe clapet by-pass	10189
4	1	Clapet by-pass	13416
5	1	Déфлекteur de fumée	14006
6	1	Avaloir	13410
7	2	Enjoliveur	13372
8	1	Corps de chauffe	13854
9	1	Buse papillon grise	13406
10	2	Commande by-pass	13404
11	2	Bouton de commande	10061
12	2	Paumelle à visser	03660
13	2	Plot de fermeture	04444
14	2	Bride pour habillage	10112
15	1	Appui de chassis	13345
16	2	Côté fonte	13793
17	1	Ensemble soudé bielle	13424
18	1	Axe pour bielle	10565
19	1	Entretoise	07601
20	1	Grille de décrochage	10766
21	2	Chenet fonte	11237
22	2	Demi sole fonte	13792
23	2	Barrière à cendres	11882
24	1	Main froide	11653
25	2	Main froide	07232
26	1	Cendrier socle	07406

FOYERS

**DOUBLE-FACE 581 & 582N
ENSEMBLE PORTE**

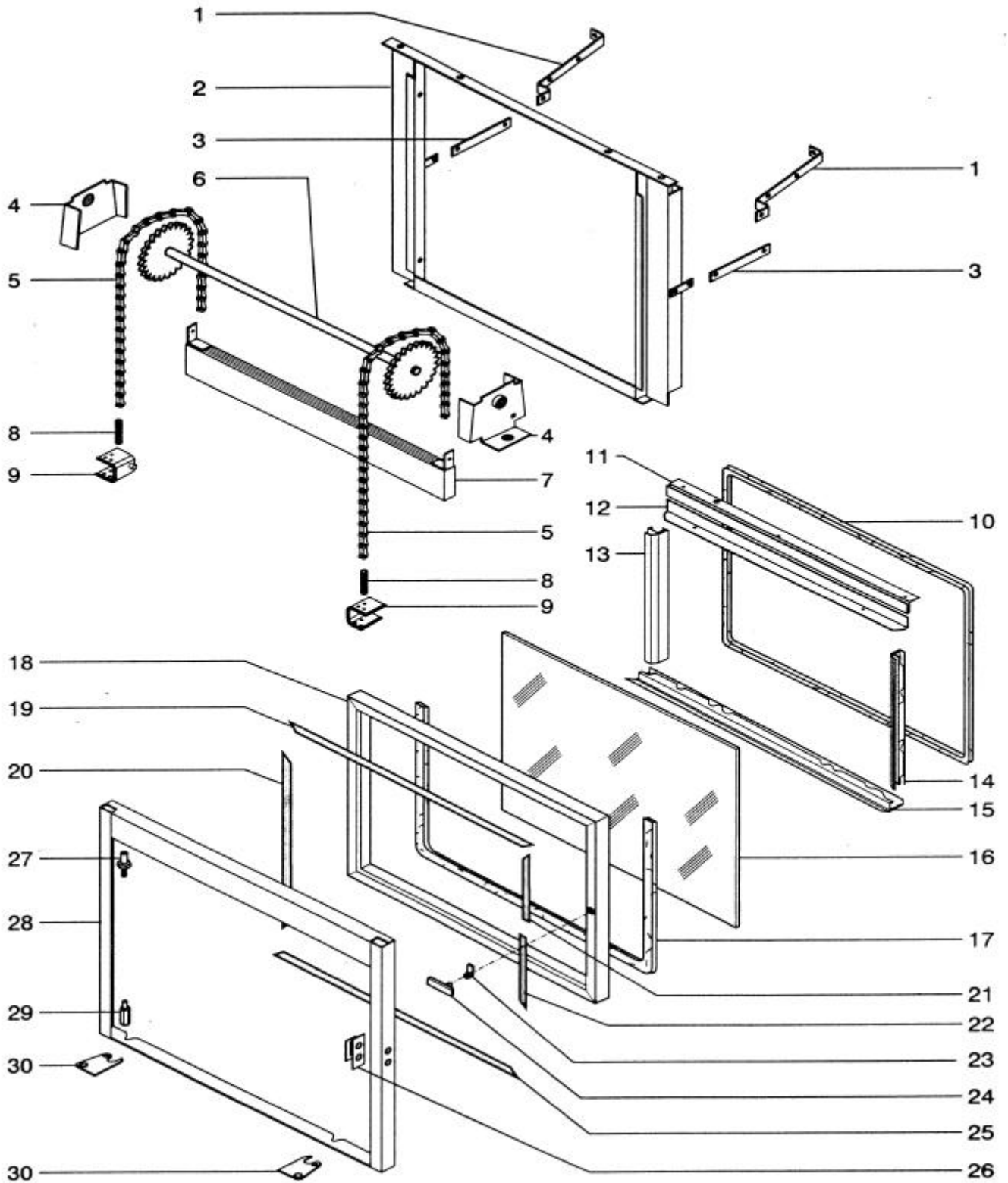


FOYERS
**DOUBLE-FACE 581 & 582N
ENSEMBLE PORTE**

POSITION	NOMBRE	DESIGNATION	REFERENCES 581	REFERENCES 582
1	1	Corps de chauffe	13854	13854
2	2	Chenet fonte	11237	11237
3	2	Appui transversal de sole	13357	13357
4	2	Appui latéral de sole	13858	13858
5	1	Appui de châssis mobile	13345	13345
6	4	Pied	13687	13687
7	1	Joint verane plat	04093	04093
8	1	Faux cendrier	13364	13364
9	2	Fixe joint inférieur	09601	09601
10	1	Fixe joint latéral gauche	09600	09600
11	1	Ecran thermique	14032	14032
12	1	Joint 6 X 12	09708	09708
13	1	Fixe joint latéral droit	09599	09599
14	1	Cadre de porte	10010	09606 PO
15	2	Baguette alu	10295	-
16	1	Baguette alu	10296	-
17	2	Patte de fixation	12241	12241
18	1	Vitre	09618	09618
19	1	Joint autocollant diamètre 8	05891	05891
20	1	Baguette alu	10303	-
21	1	Pivot de porte	09734	09734
22	1	Châssis mobile	13338	13338 PP
23	1	Pivot inférieur	12191	12191
24	1	Chape	13344	13344
25	1	Loquet	09340	09340
26	1	Baguette alu	10301	-
27	1	Poignée	09604--E/N	09604--E/N
/	1	Porte montée EM	14176	13871 PO
/	1	Châssis mobile D. F. + porte EM	14175	19301 PO

FOYERS

**DOUBLE-FACE 581 & 582N
ENSEMBLE PORTE RELEVABLE**



FOYERS**DOUBLE-FACE 581 & 582N
ENSEMBLE PORTE RELEVABLE**

POSITION	NOMBRE	DESIGNATION	REFERENCES 581	REFERENCES 582
1	2	Plat fixation	13418	13418
2	1	Chassis fixe	13367	13367
3	2	Biellette chassis fixe	13683	13683
4	2	Palier	10372	10372
5	2	Chaîne à rouleaux	11620	11620
6	1	Arbre de renvoi	10172	10172
7	1	Contre poids E.S	13408	13408
8	2	Ecrou HM 8	04408	04408
9	2	Accrochage chassis mobile	13346	13346
10	1	Joint 6 x 12	09708	09708
11	1	Fixe joint et déflecteur	15356	15356
12	1	Déflecteur réglable de vitre	15351	15351
13	1	Fixe joint latéral gauche	09600	09600
14	1	Fixe joint latéral droit	09599	09599
15	1	Fixe joint inférieur	09601	09601
16	1	Vitre de porte	09618	09618
17	1	Joint autocollant diamètre 8	05891	05891
18	1	Cadre de porte	10010	09606 PO
19	1	Baguette alu	10295	-
20	1	Baguette alu	10296	-
21	1	Baguette alu	10303	-
22	1	Baguette alu	10301	-
23	1	Loquet	09340	09340
24	1	Poignée	09604--E/N	09604--E/N
25	1	Baguette alu	10295	-
26	1	Chape	13344	13344
27	1	Pivot de porte	09734	09734
28	1	Chassis mobile	13338	13338 PP
29	1	Pivot inférieur	12191	12191
30	2	Poignée de verrouillage	15849	15849
/	1	Porte montée EM	10012	12626 PO
/	1	Chassis mobile + porte EM	13801	19299 PO