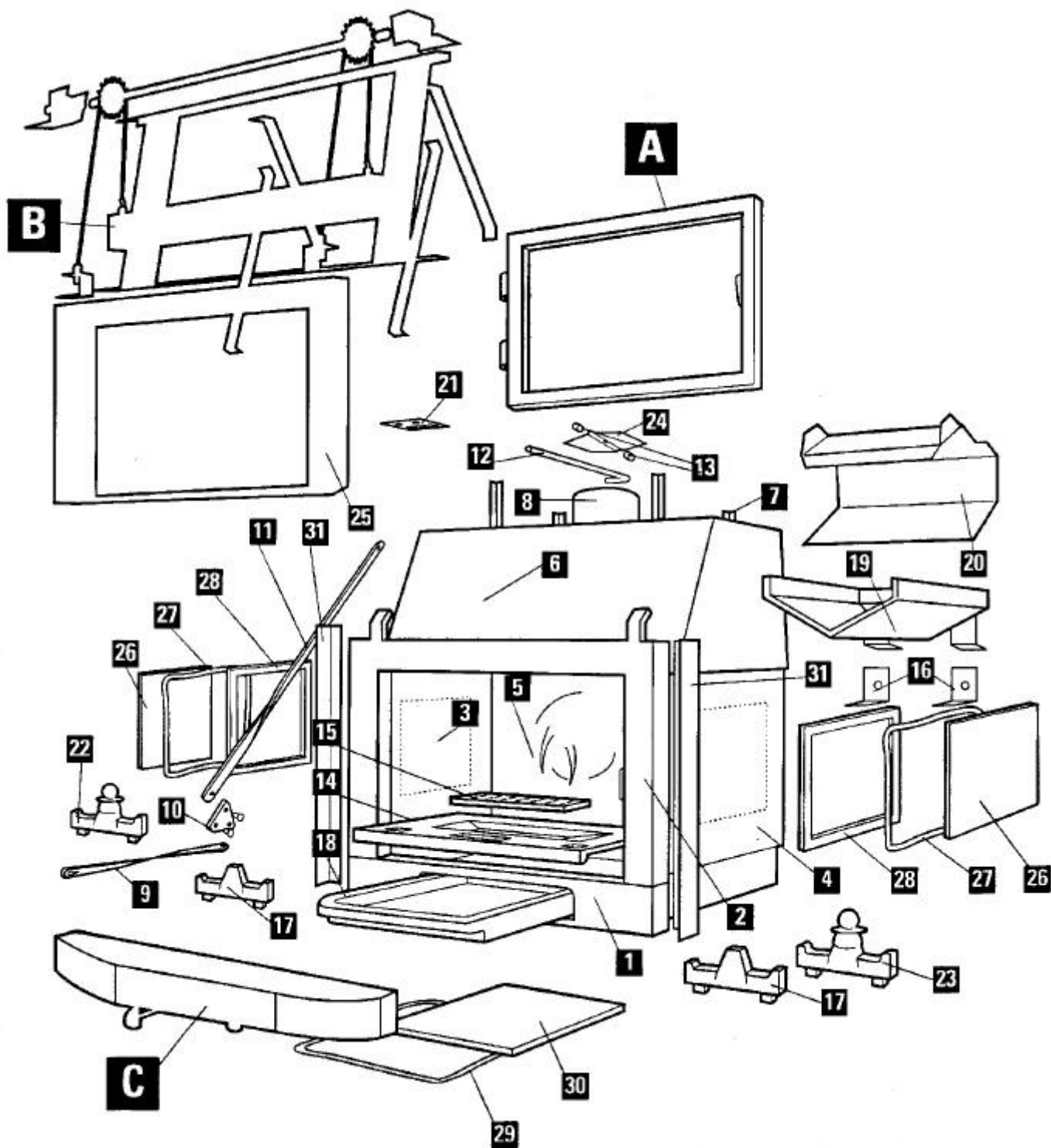


**FOYERS CLASSIQUES**  
**F 148 / 150 B / 152 B / 168 / 162 / 152 VL / 162 VL**

**PIECES DETACHEES**



**FOYERS CLASSIQUES**

**F 148**           code 111124  
**F 150 B**         code 111103  
**F 152 B**         code 111135  
**F 168**           code 111125

**F 162**           code 111081  
**F 152 VL**       code 111082  
**F 162 VL**       code 111084

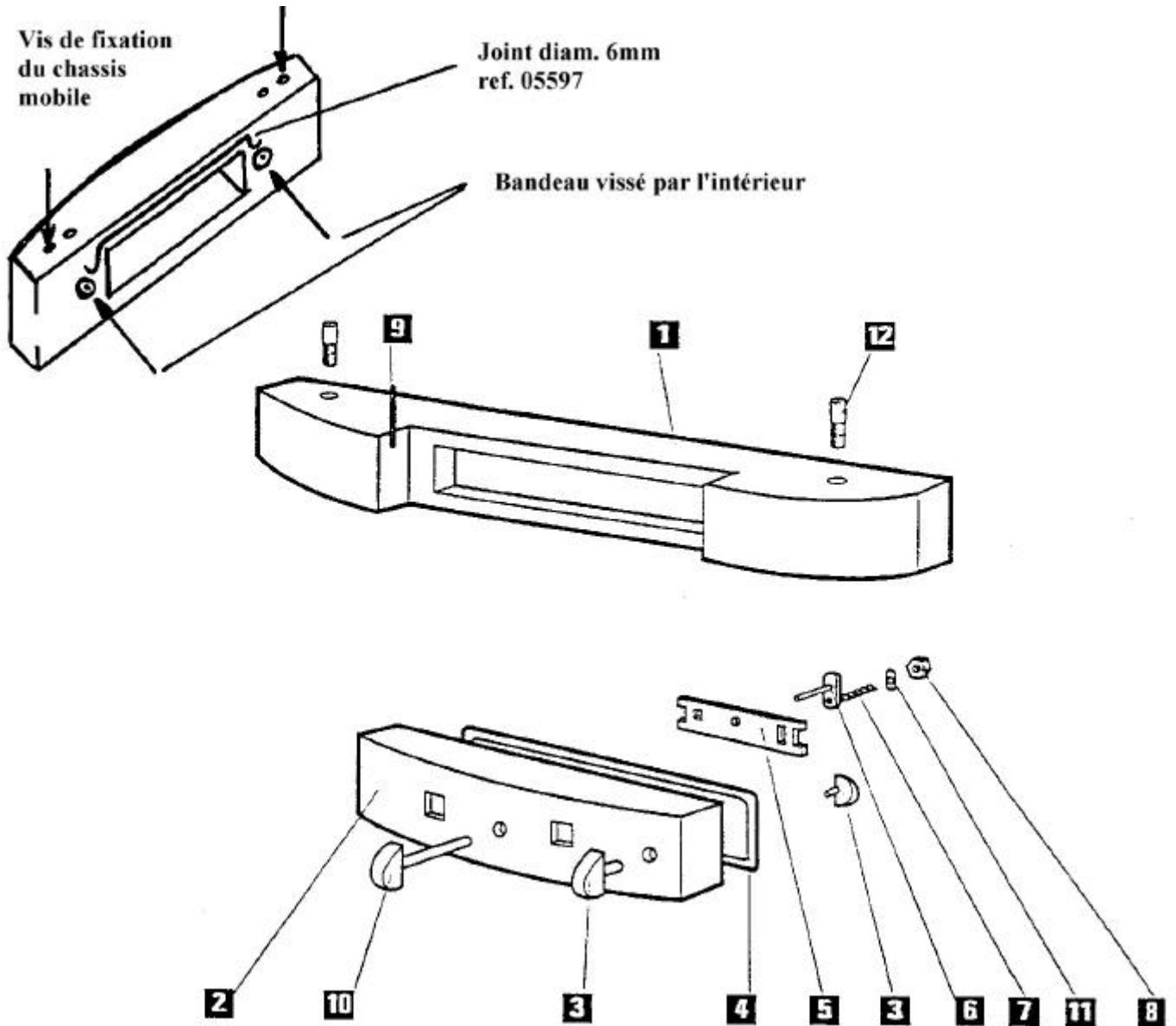
**PIECES DETACHEES**

POSITION	NOMBRE	DESIGNATION / PIECES	148	150b	152b	168	162	152VL	162VL
1	1	Boitier cendrier E.S	12573PB	12573PB	12573PB	12573PB	12573PB	12573PB	12573PB
2	1	Contre cadre E.S	12572PB	12572PB	12572PB	12572PB	12572PB	12572PB	12572PB
3	1	Côté G. fonte	11838--U	11838--U	11838--U	11838--U	11838--U	11838--U	11838--U
4	1	Côté D. fonte	11839--U	11839--U	11839--U	11839--U	11839--U	11839--U	11839--U
5	1	Plaque d'âtre	03044	03044	03044	03044	03044	03044	03044
6	1	Avaloir	13288	13288	13288	13288	13288	13288	13288
7	2	Equerre de fixation	14366PB	14366PB	14366PB	14366PB	14366PB	14366PB	14366PB
8	1	Ensemble montée buse	14367	14367	14367	12643	12643	12643	12643
9	1	Tirette de commande	12350	12350	12350	12350	12350	12350	12350
10	1	Biellette de renvoi	12543	12543	12543	12543	12543	12543	12543
11	1	Biellette arrière	12537PB	12537PB	12537PB	12537PB	12537PB	12537PB	12537PB
12	1	Axe clapet	14333--U	14333--U	14333--U	12296--U	12296--U	12296--U	12296--U
13a	1	Entretoise axe clapet (13 KW)	07601	07601	07601	/	/	/	/
13b	2	Entretoise axe clapet (11 KW)	/	/	/	07601	07601	07601	07601
14	1	Sole fonte	14021	14021	14021	14021	14021	14021	14021
15	1	Grille de décrochage	03046PB	03046PB	03046PB	03046PB	03046PB	03046PB	03046PB
16	2	Crochet défecteur	14270	14270	14270	14270	14270	14270	14270
17	2	Chenet	/	/	13989	/	13989	13989	13989
18	1	Cendrier	03197PB	03197PB	03197PB	03197PB	03197PB	03197PB	03197PB
20a	1	Défecteur 11 KW	/	/	/	15692	15692	15692	15692
20b	1	Défecteur 13 KW	14330	14330	14330	/	/	/	/
21	2	Patte de fixation	12241PB	12241PB	12241PB	12241PB	12241PB	12241PB	12241PB
22	1	Chenet gauche fonte	05188PB	05188PB	/	05188PB	/	/	/
23	1	Chenet droit fonte	05189PB	05189PB	/	05189PB	/	/	/
24	1	Clapet de buse	14331	14331	14331	12882	12882	12882	12882
25	1	Chassis Mobile EM	14343PO	14343PO	14342	12861PO	12796	12796	12796
26	2	Vitre latérale	/	/	/	/	/	12274	12274
27	2	Joint vitre JVB ø 7	/	/	/	/	/	13291	13291
28	2	Cadre latéral	/	/	/	/	/	12195	12195
29	1	Joint verr. plat autocollant	/	/	/	/	/	04093	04093
30	1	Côté plein	/	/	/	/	/	05197	05197
31	2	Enjoliveur latéral noir	/	12905	12905	/	12905	/	/

**FOYERS CLASSIQUES**

**F 148 / 150 B / 152 B / 168 / 162 / 152 VL / 162 VL**

**ENSEMBLE BANDEAU**

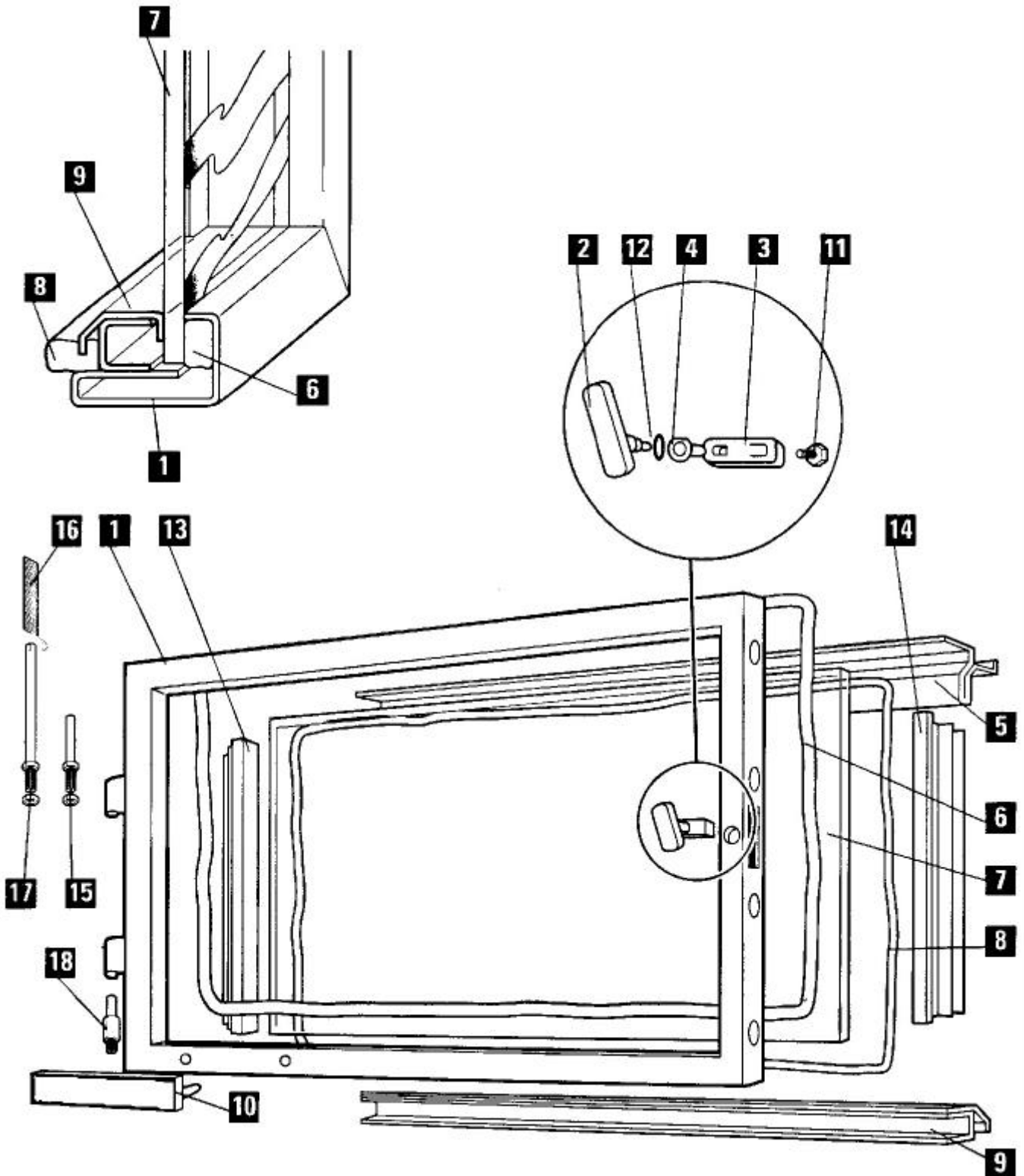




**FOYERS CLASSIQUES**

**F 148 / 150 B / 152 B / 168 / 162 / 152 VL / 162 VL**

**ENSEMBLE PORTE**



**FOYERS CLASSIQUES**

**F 148**           code 111124  
**F 150 B**         code 111103  
**F 152 B**         code 111135  
**F 168**           code 111125

**F 162**           code 111081  
**F 152 VL**       code 111082  
**F 162 VL**       code 111084

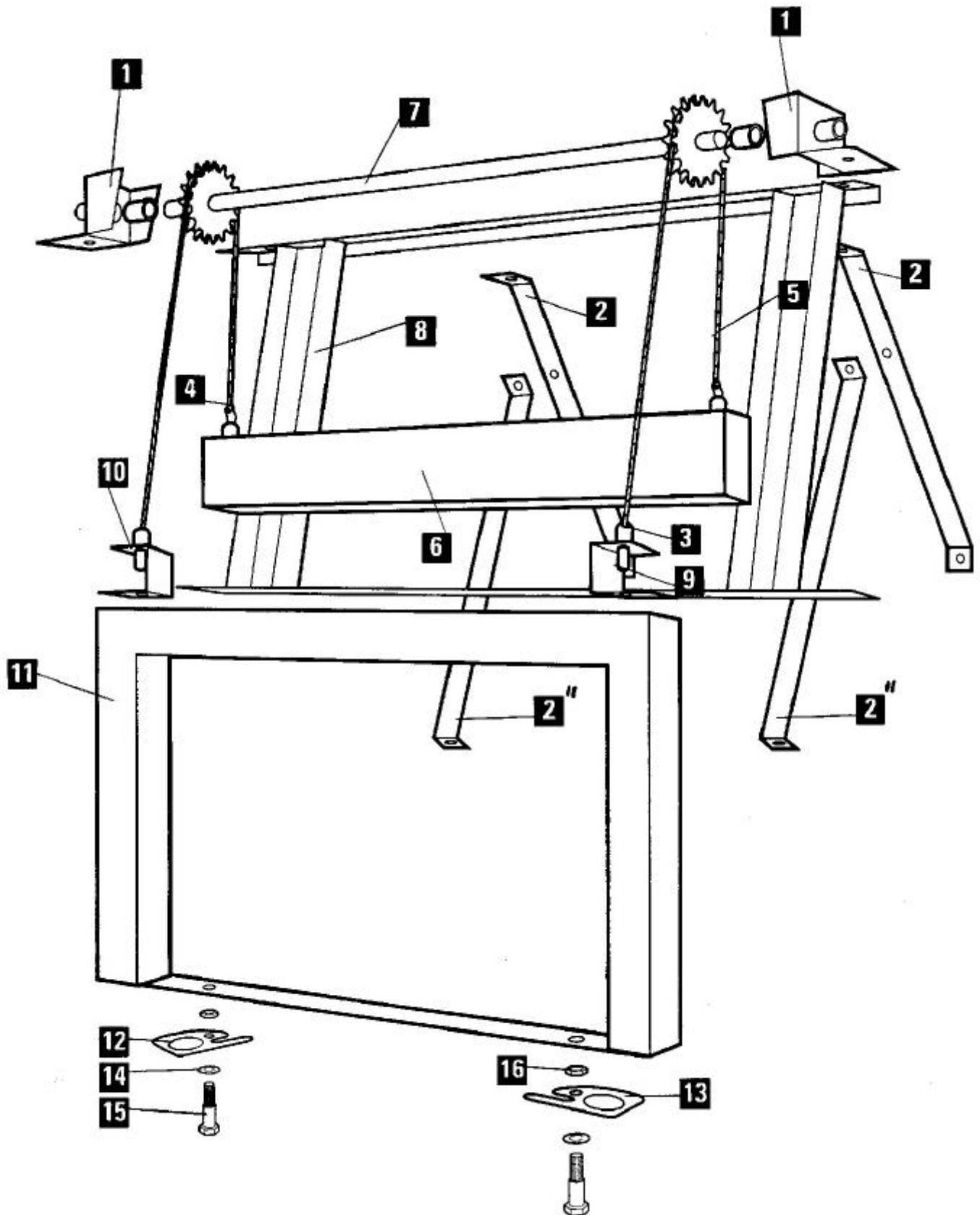
**ENSEMBLE PORTE**

POSITION	NOMBRE	DESIGNATION / PIECES	148	150b	152b	168	162	152VL	162VL
1	1	Cadre de porte	14381PO	14381PO	14381PO	12070	12070	12070	12070
2	1	Poignée de porte 9604--E	09604--E/N	09604--E/N	09604--E/N	09604--E/N	09604--E/N	09604--E/N	09604--E/N
3	1	Loquet de porte	09340PO	09340 PO	09340 PO	09340 PO	09340 PO	09340 PO	09340 PO
4	1	Rondelle de guidage	14224	14224	14224	14224	14224	14224	14224
5	1	Défecteur réglable	15352PO	15352PO	15352PO	15352PO	15352PO	15352PO	15352PO
	1	Fixe joint déflecteur	15357PB	15357PB	15357PB	15357PB	15357PB	15357PB	15357PB
6	1	Joint ø 8 (2ML) vitre	05891	05891	05891	05891	05891	05891	05891
7	1	Vitre	14335	14335	14335	12074	12074	12074	12074
8	1	Joint 6 x 12 porte	09708	09708	09708	09708	09708	09708	09708
9	1	Fixe joint inf. E.S.	/	/	/	12084 PB	12084 PB	12084 PB	12084 PB
10	1	Logo	13015	13015	13015	13015	13015	13015	13015
11	1	Vis FHC/90	09709	09709	09709	09709	09709	09709	09709
12	1	Rondelle axe de verrou	03303	03303	03303	03303	03303	03303	03303
13	1	Fixe joint lat. gauche E.S	12090	12090	12090	12090	12090	12090	12090
14	1	Fixe joint lat. Droit E.S.	12102	12102	12102	12102	12102	12102	12102
15	1	Pivot de porte supérieur	09734	09734	09734	09734	09734	09734	09734
18	1	Pivot de porte inférieur	12191	12191	12191	12191	12191	12191	12191
A	1	Porte E.M	14341PO	14341PO	14341PO	12066PO	12066PO	12066PO	12066PO

**FOYERS CLASSIQUES**

F 168 / 162 / 162 VL

CHASSIS MOBILE



**FOYERS CLASSIQUES**
**F 168** code 111125

**F 162** code 111081

**F 162 VL** code 111084

**CHASSIS MOBILE**

POSITION	NOMBRE	DESIGNATION / PIECES	168	162	162VL
1	2	Palier ensemble monté	11489	11489	11489
2	2	Jambe de force	14085PB	14085PB	14085PB
	2	Guide contre poids	12284	12284	12284
3	2	Vis de réglage	13849	13849	13849
4	2	Maillon rapide	10378	10378	10378
5	2	Chaine pas de 12,7	11620	11620	11620
6	1	Contre poids	13408PB	13408PB	13408PB
7	1	Arbre de renvoi E.M.	10172PB	10172PB	10172PB
8	1	Chassis fixe	13367PB	13367PB	13367PB
9	1	Accrochage D du chassis	11689PB	11689PB	11689PB
10	1	Accrochage G du chassis	11688PB	11688PB	11688PB
11	1	Chassis mobile E.M.	13190PP	12185PP	12185PP
12	1	Poignée de verrouillage gauche	15849--N	15849--N	15849--N
13	1	Poignée de verrouillage droit	15849--N	15849--N	15849--N
14	2	Rondelle onduflex	03303	03303	03303
15	2	Axe de poignée de verrouillage	13964	13964	13964
16	2	Ecrou frein M6	/	/	/
B	1	Chassis Fixe E.M. *	14739	14739	14739
	1	Chassis mobile + porte E.M.	12861PO	12796	12796

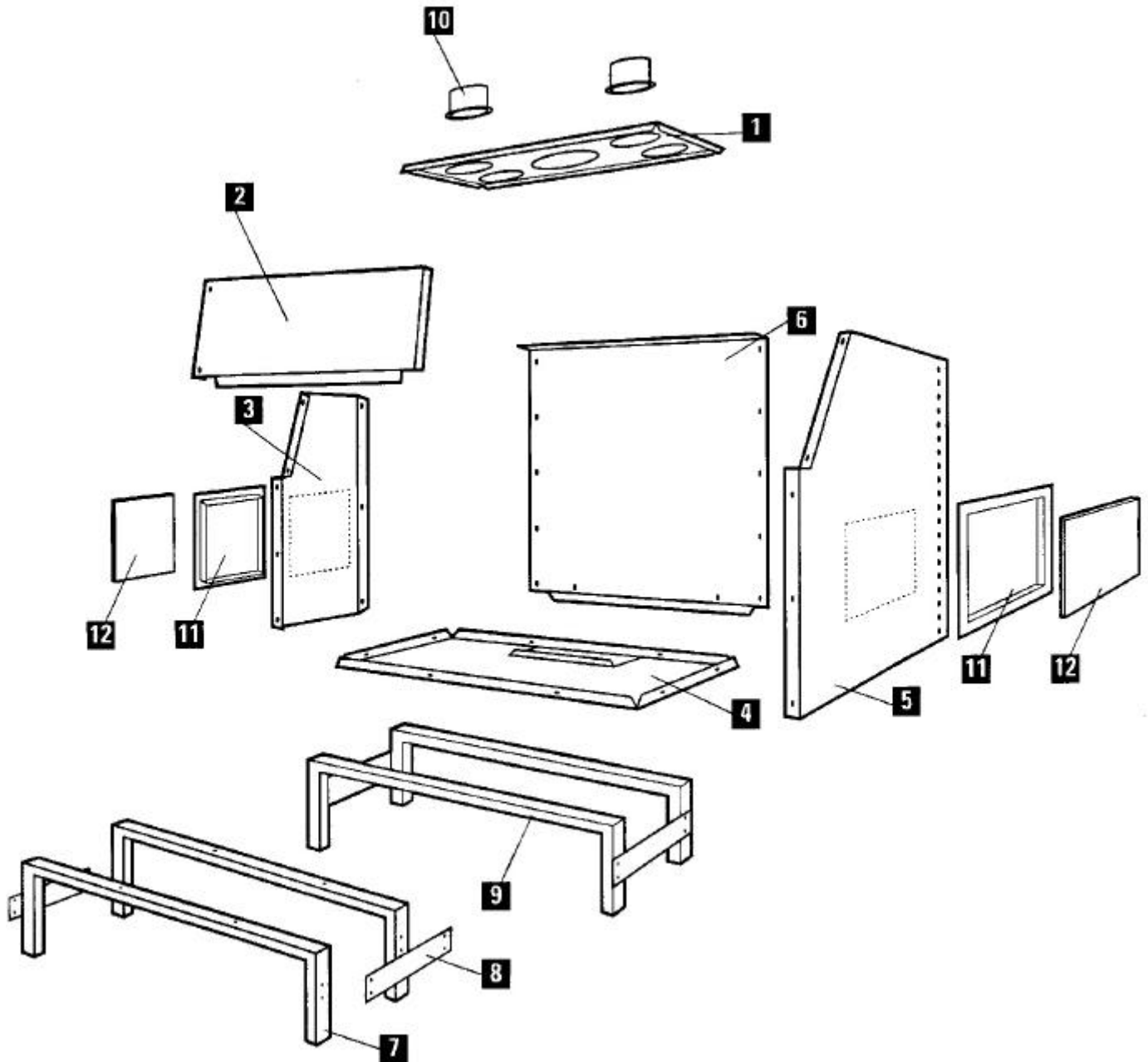
\* Chassis fixe E.M. comportant les éléments numérotés de 1 à 10



**FOYERS CLASSIQUES**

**F 148 / 150 B / 152 B / 168 / 162 / 152 VL / 162 VL**

**DISTRIBUTION D'AIR**



**FOYERS CLASSIQUES**

**F 148** code 111124  
**F 150 B** code 111103  
**F 152 B** code 111135  
**F 168** code 111125

**F 162** code 111081  
**F 152 VL** code 111082  
**F 162 VL** code 111084

**DISTRIBUTION D'AIR**

POSITION	NOMBRE	DESIGNATION / PIECES	148*	150b	152b	168*	162	152VL	162VL
1	1	Dessus	14291	14291	14291	14291	14291	14291	14291
2	1	Fronton	12156	14332	14332	12156	12156	12156	12156
3	1	Côté gauche	14289	14289	14289	14289	14289	12162	12162
4	1	Protection sol	12157	12157	12157	12157	12157	12157	12157
5	1	Côté droit	14290	14290	14290	14290	14290	12163	12163
6	1	Arrière	14288	14288	14288	14288	14288	14288	14288
7	2	Demi-socle	/	18745PB	18745PB	/	18745PB	18745PB	18745PB
8	2	Traverse latérale	/	18726	18726	/	18726	18726	18726
9	1	Piètement	100360	/	/	100360	/	/	/
10	2	Buse ø 150	08136DG		08136	08136	08136	08136	08136
11	2	Cadre latéral	/	/	/	/	/	12195	12195
12			/	/	/	/	/	12183	12183

\* OPTION

