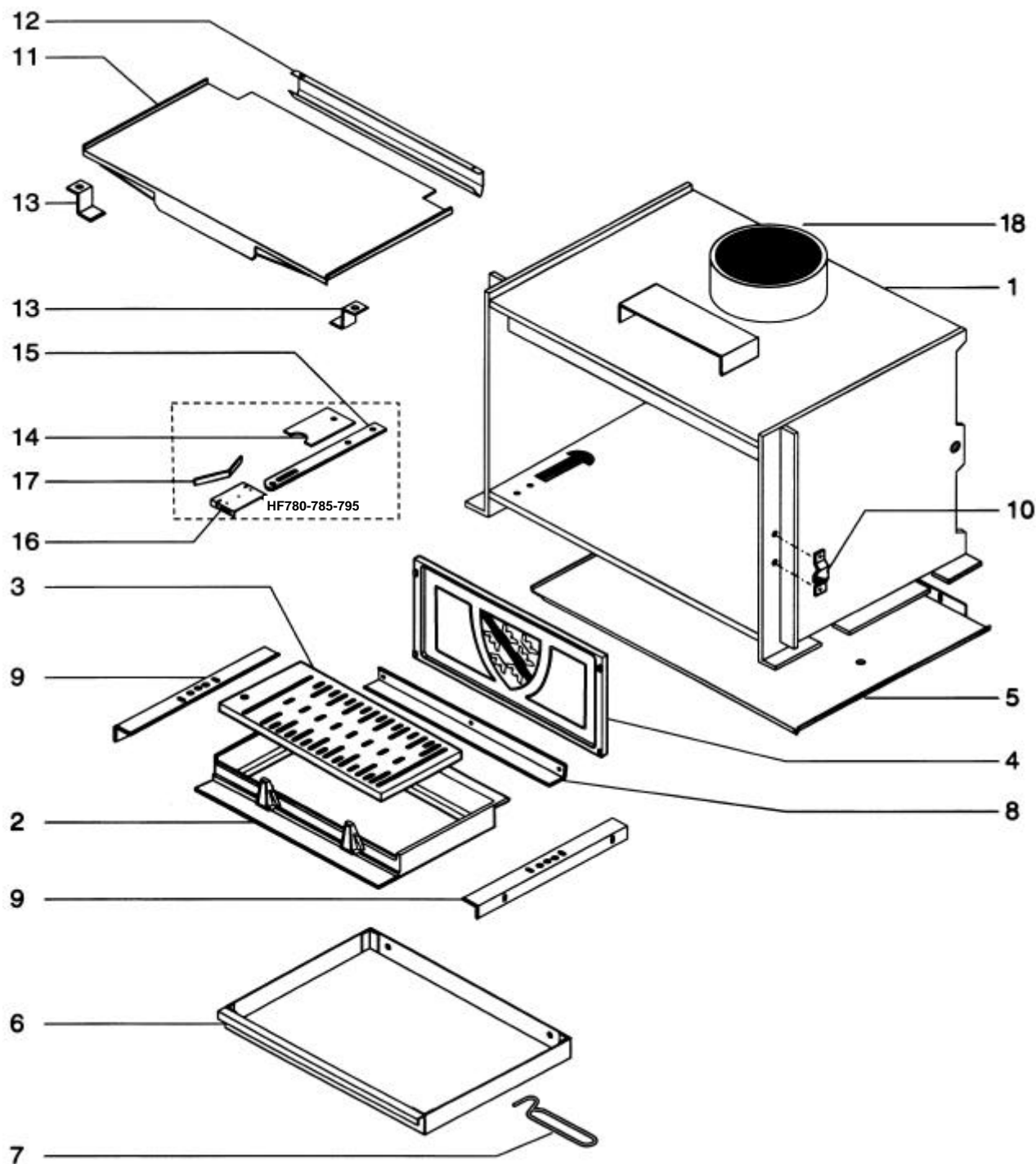


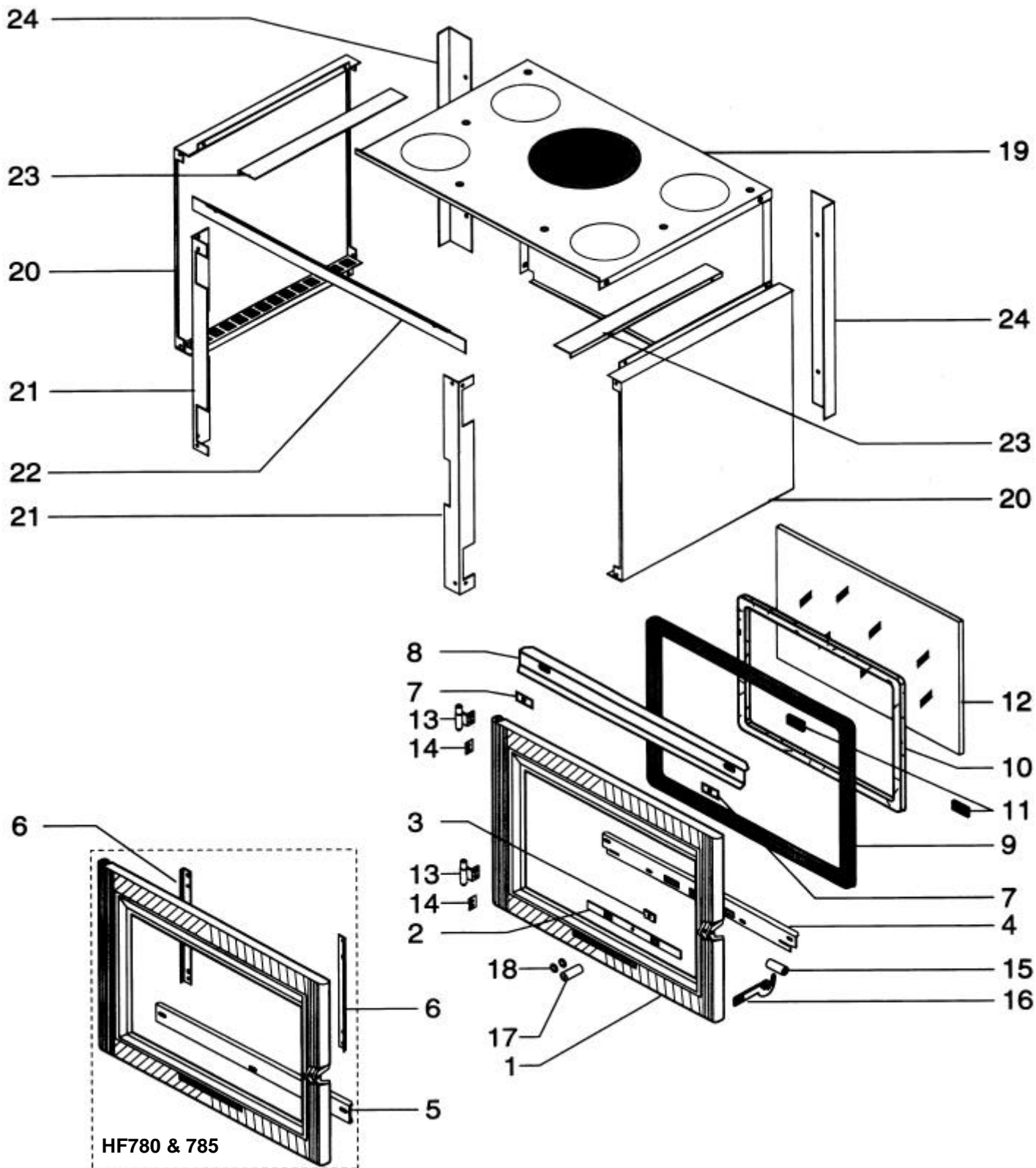
FOYERS-INSERTS
HF 680 - HF 685 - HF 780 - HF 785 - HF 795
ENSEMBLE FOYER



FOYERS-INSERTS
HF 680 - HF 685 - HF 780 - HF 785 - HF 795
ENSEMBLE FOYER

POSITION	NOMBRE	DESIGNATION/PIECES	HF 680 HF 685	HF 780 HF 785 HF 795
1	1	Corps de chauffe	15607 PT	15419 PT
2	1	Sôle fonte	16327 PB	16326 PB
3	1	Grille de sole	16328 PB	16328 PB
4	1	Plaque d'âtre HF680 - 780 - 795	16383 PB	16383 PB
4	1	Plaque d'âtre HF685 - 785	18214PB	18214PB
5	1	Ecran de bûcher	15618	15440
6	1	Cendrier	14110 PB	03197 PB
7	1	Main froide	07232	07232
8	1	Appui arrière de sôle	15526 PB	15426 PB
9	2	Appui latéral de sôle	15427 PB	15427 PB
10	1	Chape de porte	15415 PO	15415 PO
11	1	Défecteur de fumée	15613	15435
12	1	Fixation déflecteur de fumée	15622	15531
13	2	Pattes d'accrochage déflecteur	16127	16127
14	1	Registre d'air	-	15432
15	1	Tirette laiton	-	15433
16	1	Support tirette	-	15434
17	1	Ressort à lame	-	15630
18	1	Buse démontable sur appareil à partir de février 2002	18356 DG	18355 DG

FOYERS-INSERTS
HF 680 - HF 685 - HF 780 - HF 785
ENSEMBLE TOLERIE + PORTE



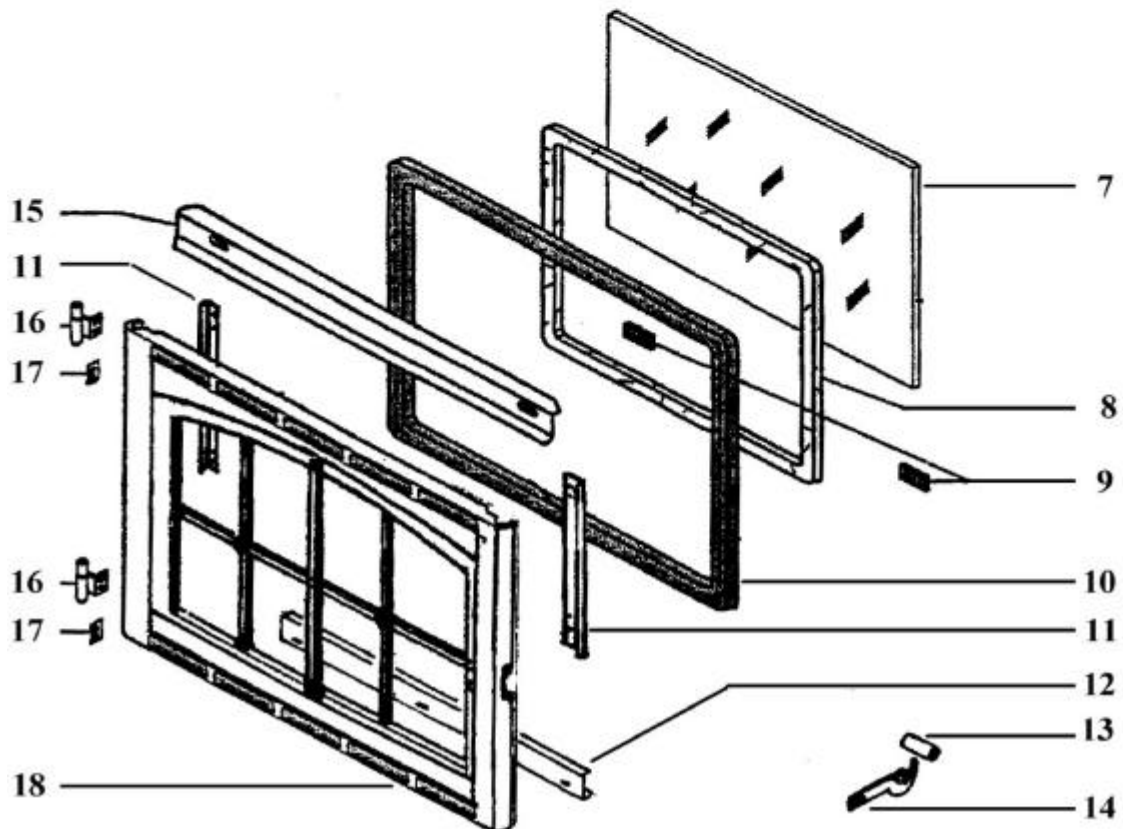
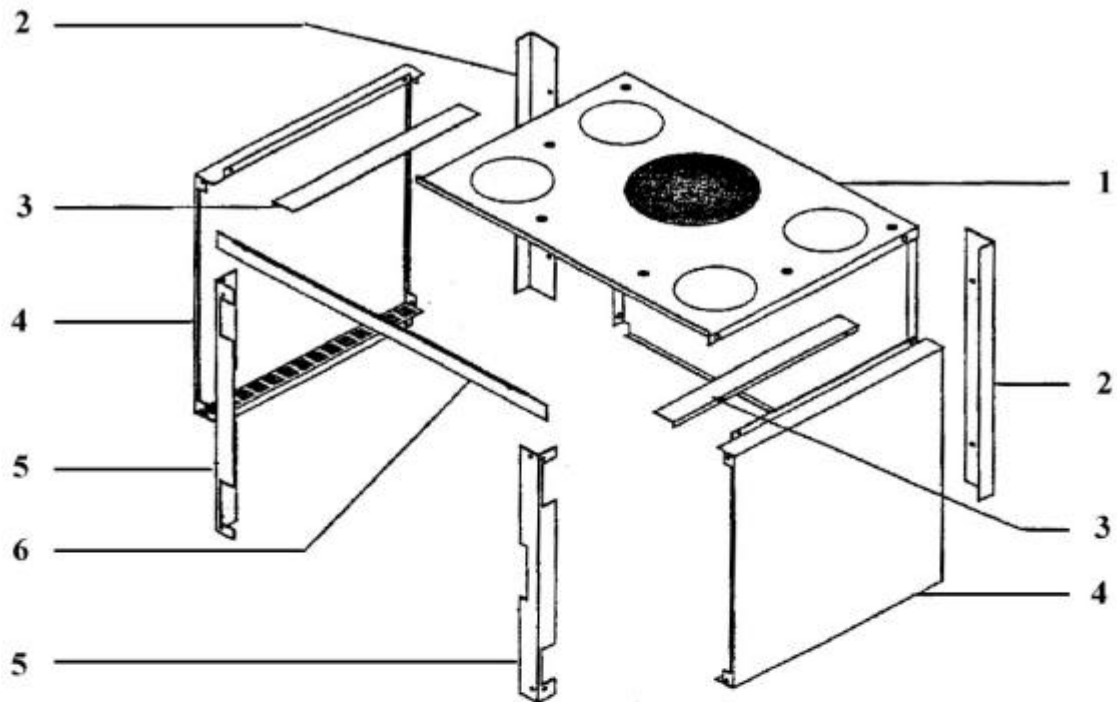
FOYERS-INSERTS
HF 680 - HF 685 - HF 780 - HF 785
ENSEMBLE TOLERIE + PORTE

POSITION	NOMBRE	DESIGNATION/PIECES	HF 680	HF 685	HF 780	HF 785
1	1	Porte	15705--UPB	18210--UPB	15704--UPB	18794--UPB
2	1	Plaquette registre d'air	15623 PB	15623 PB	-	-
3	1	Butée de registre d'air	16412	16412	-	-
4	1	Fixation vitre + réglage d'air	15619 PB	15619 PB	-	-
5	1	Fixe vitre inférieur	-	-	15441 PB	15441 PB
6	2	Fixe vitre vertical	-	-	15509 PB	15509 PB
7	2	Plaquette déflecteur de vitre	15628 PB	15628 PB	-	-
8	1	Déflecteur de vitre	15620 PB	15620 PB	15442 PB	15442 PB
9	2 ml	Joint ferlajoint 14 x 8	10113	10113	10113	10113
10	1,50 ml	Bouffret blanc non adhésif	03265	03265	03265	03265
11	2	Centreur de vitre	14731	14731	14731	14731
12	1	Vitre	16038	16038	15443	15443
13	2	Paumelle	15428	15428	15428	15428
14	2	Calage de porte	15906	15906	15906	15906
15	1	Goupille élastique	15451	15451	15451	15451
16	1	Poignée de porte zingue	15017--N	15017--N	15017--N	15017--N
17	1	Bouton laiton	16135	16135	-	-
18	2	Joint torique	16136	16136	-	-
19	1	Dessus de DA	15616	15616	15438	15438
20	2	Coté de DA	15617	15617	15439	15439
21	2	Enjoliveur avant	15621 PO	15621 PO	15629 PO	15629 PO
22	1	Enjoliveur supérieur	16342 PO	16342 PO	16341 PO	16341 PO
23	2	Déflecteur de DA	15838	15838	15838	15838
24	2	Enjoliveur arrière	15833 PO	15833 PO	15458 PO	15458 PO
Non représenté	1	Porte montée (EM) N° 1 à 18	16493	19923PB	16492	19924PB
Non représenté	1	Logo Supra	13015	13015	13015	13015

FOYERS-INSERTS

HF 795

ENSEMBLE TOLERIE + PORTE



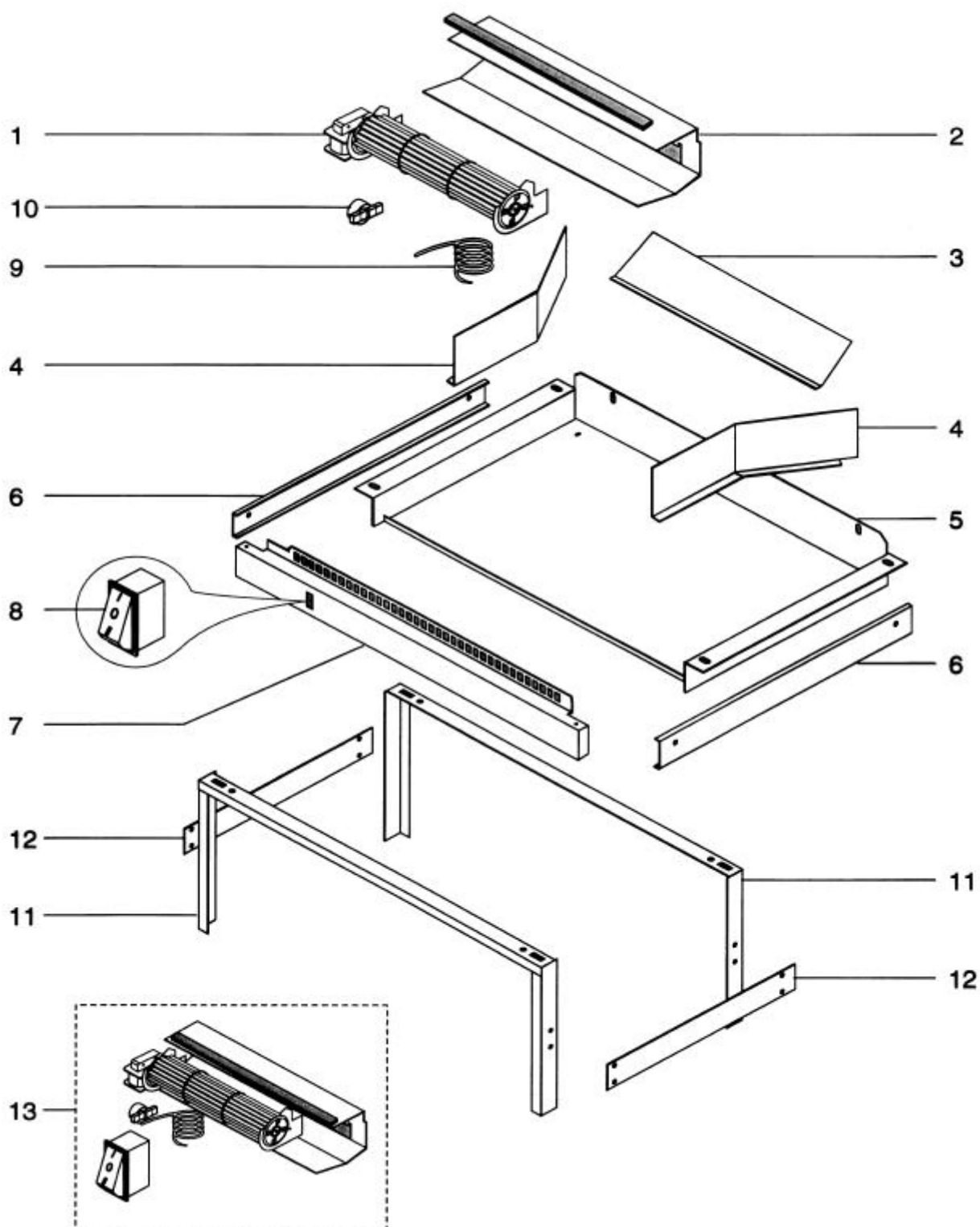
FOYERS-INSERTS
HF 795
ENSEMBLE TOLERIE + PORTE

POSITION	NOMBRE	DESIGNATION/PIECES	HF 795
1	1	Dessus de DA	15438
2	2	Enjoliveur arrière	15458PO
3	2	Défecteur de DA	15838
4	2	Coté de DA	15439
5	2	Enjoliveur avant	15629PO
6	1	Enjoliveur supérieur	16341PO
7	1	Vitre	15443
8	1,50 ml	Bourrelet blanc non adhésif	03265
9	2	Centreur de vitre	14731
10	3 ml	Joint 14 x 8	10113
11	2	Fixe vitre vertical	15509PB
12	1	Fixe vitre inférieur	19434PB
13	1	Douille axe de porte	18739
14	1	Poignée de porte zingue	15017--N
15	1	Défecteur de vitre	15442PB
16	2	Paumelle	15428
17	2	Calage de porte	15906
18	1	Cadre de porte	17815--UPB
Non représenté	1	Porte montée	18620PB
Non représenté	1	Logo Supra	13015

FOYERS-INSERTS

HF 680 - HF 685 - HF 780 - HF 785 - HF 795

ENSEMBLE ACCESSOIRES



FOYERS-INSERTS
HF 680 - HF 685 - HF 780 - HF 785 - HF 795
ENSEMBLE ACCESSOIRES

POSITION	NOMBRE	DESIGNATION/PIECES	HF 680	HF 685	HF 780 HF 785 HF 795
1	1	Ventilateur tangentiel	15413		15413
2	1	Support ventilateur	15594DG		15594DG
3	1	Défecteur boitier ventilateur	16388		16388
4	2	Séparation boitier	15920		15593
5	1	Boitier ventilateur	15624PB		15591
6	2	Bandeau latéral	15595 PB		15595 PB
7	1	Bandeau ventilateur	15625 PB		15592 PB
8	1	Interrupteur	12530		12530
9	1	Câble de raccordement	16416		16416
10	1	Thermostat à disque	15174		15174
11	2	Demi socle	15626		15596
12	2	Traverse latérale	15597		15597
13	1	Ensemble turbine EM (1,2,8,9,10)	15873		15873

HF 680 - HF 685 - HF 780 - HF 785 - HF 795

HF 680 - HF 685 - HF 780 - HF 785

CODES ARTICLES

Designation	Définition	Code article
HF 680	Largeur 67; porte à chevrons	191500
HF 685	Largeur 67; porte à lames horizontales	111461
HF 780	Largeur 76; porte à chevrons	191501
HF 785	Largeur 76; porte à lames horizontales	111449
HF 795	Largeur 76; porte à barreaux	191810