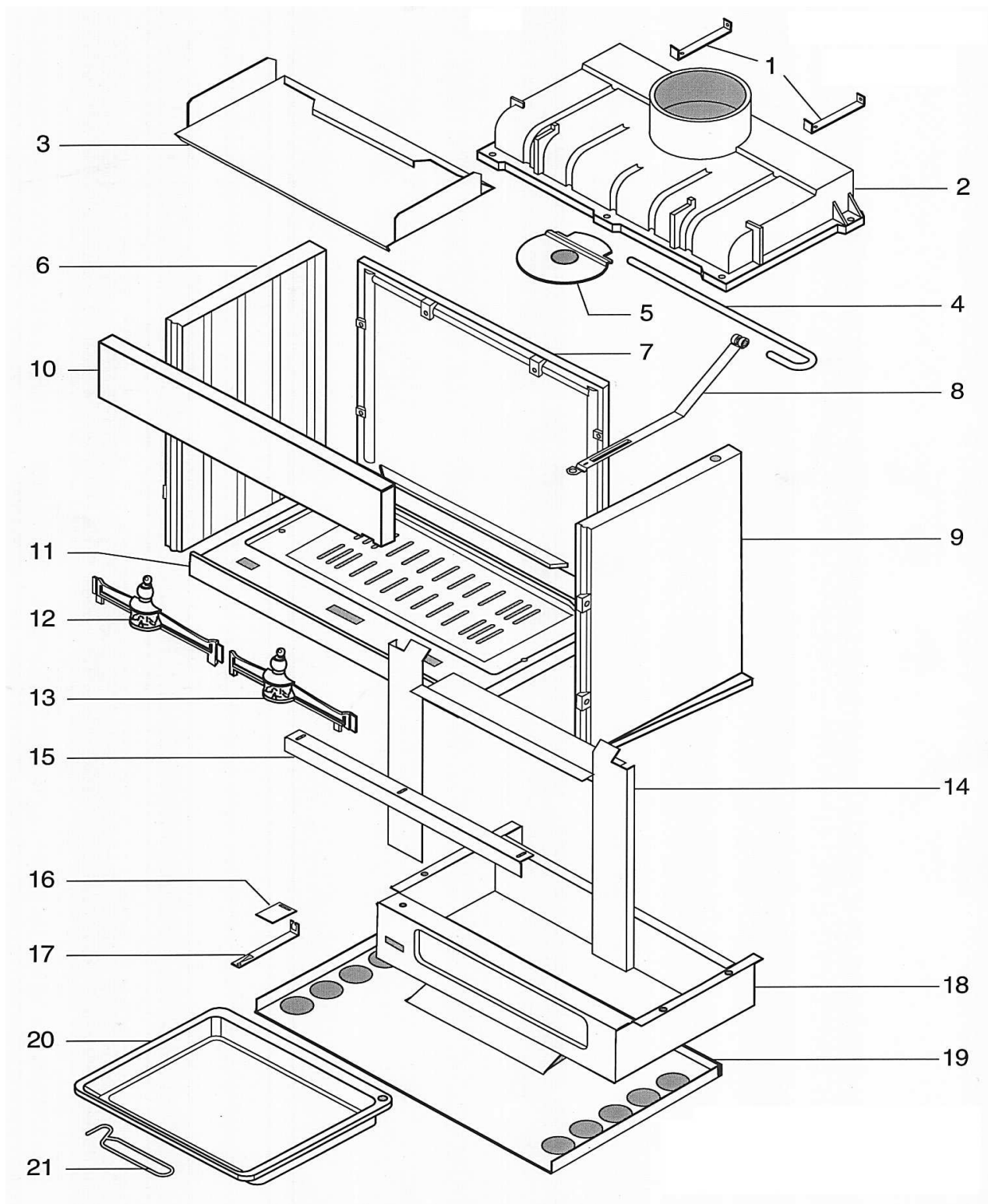


# FOYER GRANIT 22N/22L/26L/26N

## ENSEMBLE FOYER



**Valmon**  
PAR SUPRA

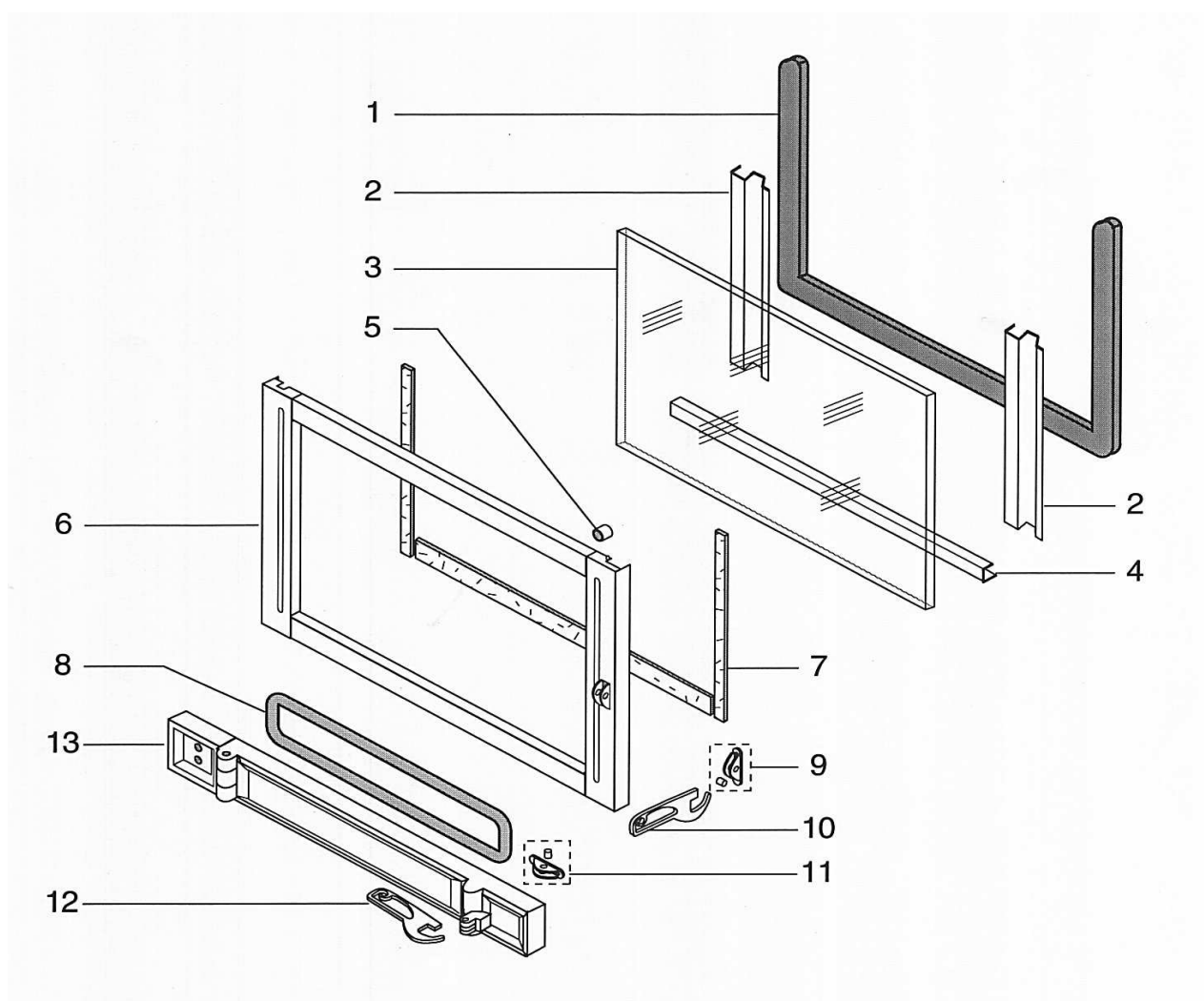
## FOYER GRANIT 22N/22L/26N/26L ENSEMBLE FOYER

POSITION	NOMBRE	DESIGNATION	22N/22L/26N/26L
1	2	Fixation arrière	18935
2	1	Avaloir	17995
3	1	Déфлекteur	18216
4	1	Axe de clapet	18055
5	1	Clapet de buse	18514
6	1	Coté gauche fonte	11838--U
7	1	Plaque d'âtre	03044
8	1	Tirette clapet de buse	18056--N
9	1	Coté droit fonte	11839--U
10	1	Fronton	18060 PO
11	1	Sole fonte	17982
12	1	Chenet gauche fonte	05188 PB
13	1	Chenet droit fonte	05189 PB
14	1	Contre cadre	17980 PB
15	1	Déфлекteur de vitre	18032 PO
16	1	Registre d'air	17775
17	1	Tirette d'air de grille	18061--N
18	1	Boitier cendrier	17970 PB
19	1	Protection sol	17981 *
20	1	Cendrier	03197 PB
21	1	Main froide	07232

\* Uniquement sur foyer granit 26 N / 26 L

# FOYER GRANIT 22L/26L/22N/26N

## ENSEMBLE PORTE ET BANDEAU

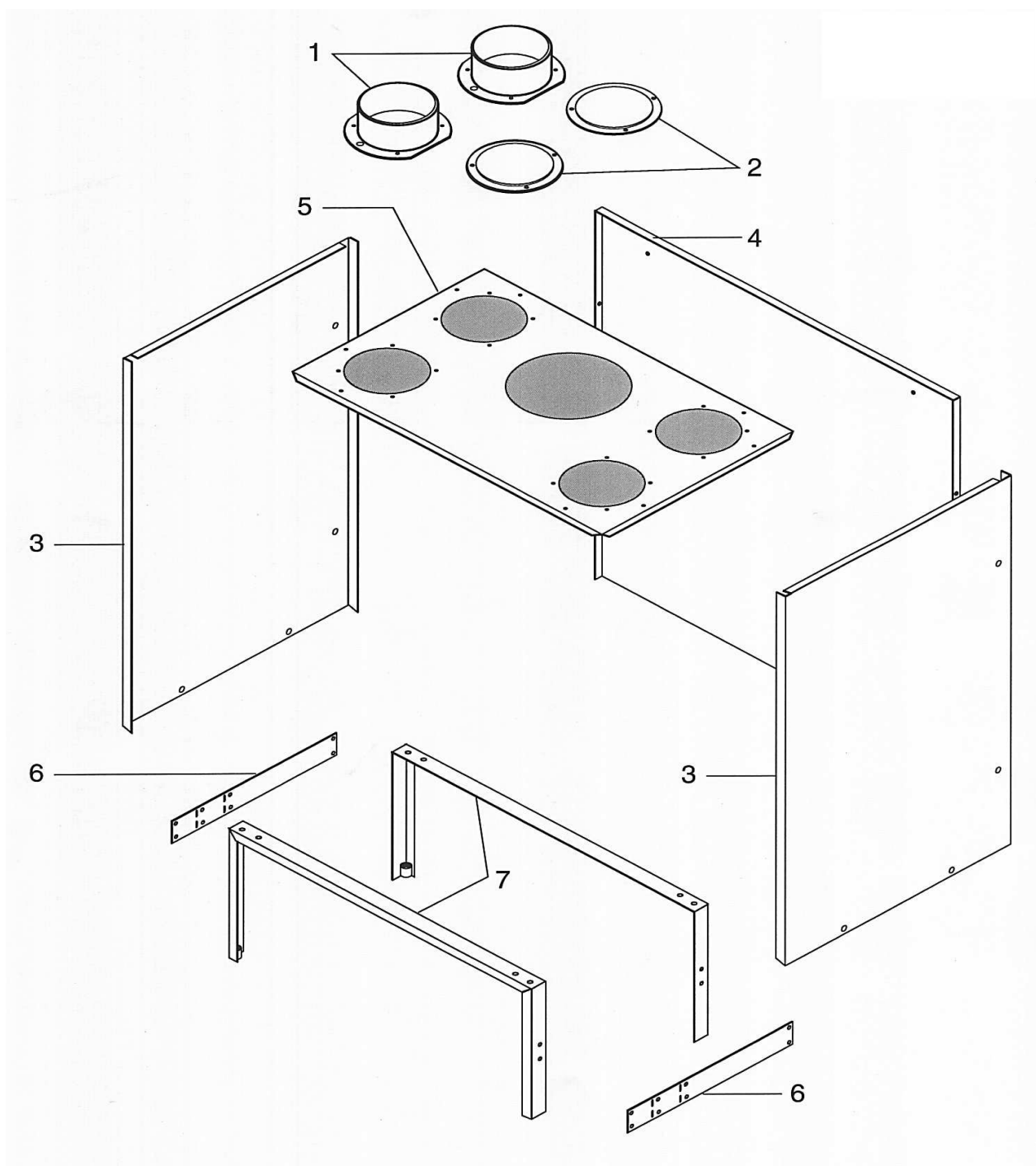


**FOYER GRANIT 22L/26L/22N/26N  
ENSEMBLE PORTE ET BANDEAU**

<b>POSITION</b>	<b>NOMBRE</b>	<b>DESIGNATION</b>	<b>22 L / 26 L</b>	<b>22 N / 26 N</b>
1	1	Joint ferlajoint	10113	10113
2	2	Fixe vitre vertical	18030 PB	18030 PB
3	1	vitre	17979	17979
4	-	Fixe joint horizontal	-	-
5	-	Butée de porte	-	-
6	1	Cadre de porte	18903--UPYO	18903--UPO
7	1	Joint ver. plat 10 x 2 auto.	04093	04093
8	1	Bourelet blanc	03265	03265
9	1	Ensemble fermeture	26097	26097
10	1	Poignée de porte	17985--N	17985 --N
11	1	Ensemble fermeture	26097	26097
12	1	Poignée de porte	17985--N	17985 --N
13	1	Porte de cendrier / voir porte cendrier EM	-	-
-	1	Porte E.M	18525 PYO	18525 PO
-	1	Porte cendrier E.M.	18428 PO	18428 PO
-	1	Logo Valmon	19057	19057

# FOYER GRANIT 26N / 26L

## ENSEMBLE ACCESSOIRES



**Valmon**  
PAR SUPRA

**FOYER GRANIT 26N / 26L**  
**ENSEMBLE ACCESSOIRES**

<b>POSITION</b>	<b>NOMBRE</b>	<b>DESIGNATION</b>	<b>26N / 26L</b>
1	2	Buses diamètre 150	08136 DG
2	2	Obturateurs	13937
3	2	Coté de D.A	18059
4	1	Arrière de D.A	18058
5	1	Dessus de D.A	18300
6	2	Latéral de piétement	18726
7	2	Piétement	18745 PB
	1	Sachet visserie piétement	17838
	1	Sachet visserie DA + piétement	18483