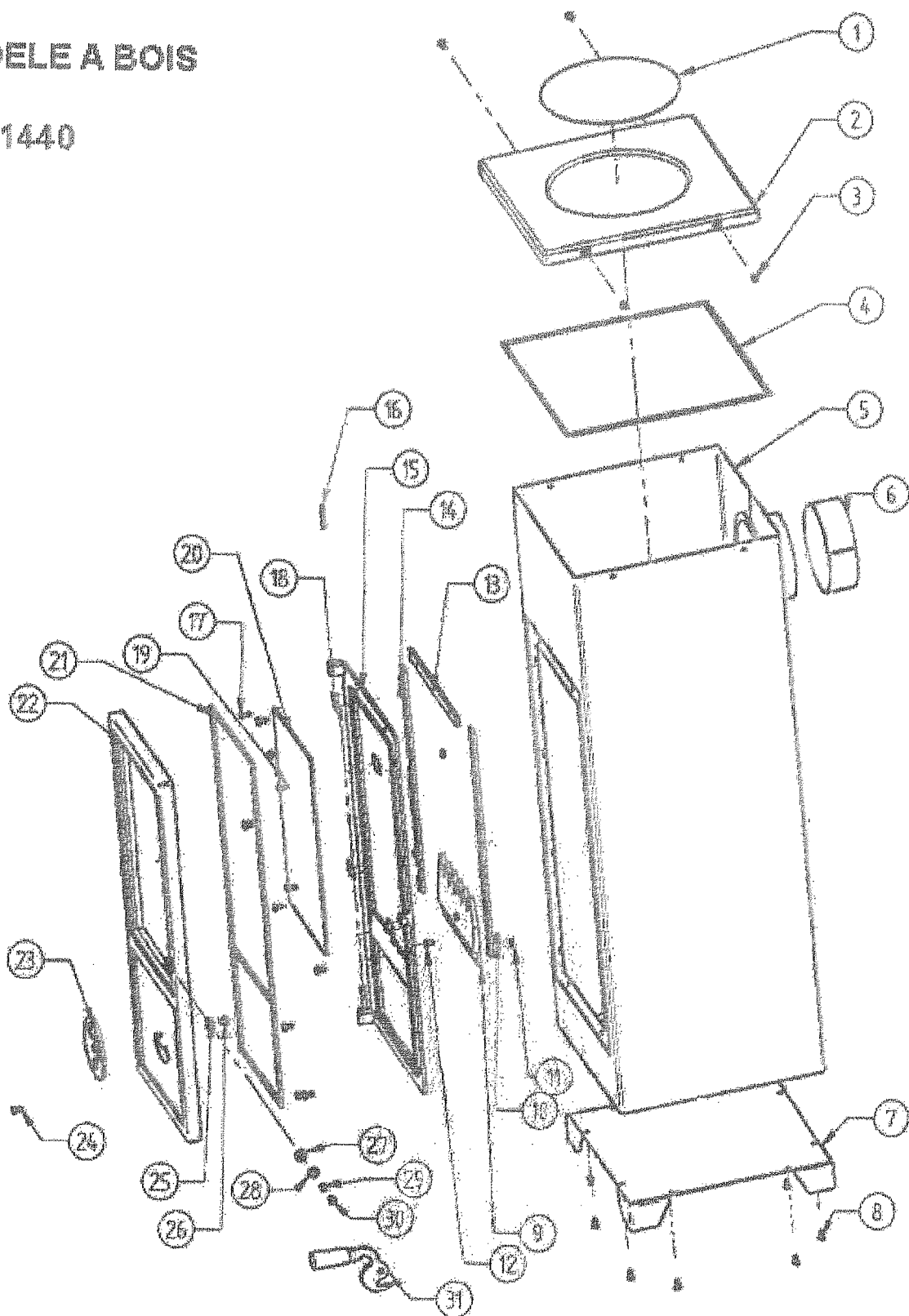


OSUPRA

POELE A BOIS

HF1440



POELE A BOIS

HF1440

Code 117102

QUANTITE	DESIGNATION / PIECES	REPERE	REFERENCE
1	TAMPON FONTE	1	20000
1	DESSUS	2	29692
4	VIS A TOLE	3	Non référencé
1	JOINT POUR DESSUS	4	Non référencé
1	MANTEAU SOUDE	5	Non référencé
1	COLLERETTE D.125	6	20266
1	SOCLE	7	29693
8	VIS A TOLE	8	Non référencé
1	CHENET FONTE	9	19998
1	SEMELLE	10	Non référencé
1	ECROU	11	Non référencé
1	VIS SPECIALE	12	Non référencé
1	TOLE DE FIXATION HORIZONTAL	13	Non référencé
2	TOLE DE FIXATION VERTICAL	14	Non référencé
1	CONTRE CADRE FONTE	15	19999
2	GOUPILLE	16	Non référencé
10	VIS	17	Non référencé
4	FIXATION DE VITRE	18	19994
4	VIS	19	Non référencé
1	VITRE VITROCERAMIQUE 299X176X3	20	19995
1	JOINT DE PORTE LG=1440	21	Non référencé
1	CADRE DE PORTE FONTE	22	19996
1	VOLET D'AIR PERCE	23	02110--J
2	VIS A TOLE	24	Non référencé
1	RESSORT DE COMPRESSION	25	02128
1	VIS POUR VOLET D'AIR	26	02129
1	RONDELLE	27	Non référencé
1	RONDELLE ELASTIQUE	28	Non référencé
1	ENTRETOISE	29	Non référencé
1	VIS	30	Non référencé
1	POIGNEE	31	19993
1	BUSE ROULEE	Non reperé	19991
1	BARRE ECROU	Non reperé	20550
1	GRILLE DE DECENDRAGE	Non reperé	20001
1	SACHET CIMENT REFRACTAIRE 2 KG	Non reperé	20007
1	BOITIER DE CENDRIER E.S	Non reperé	20008
2	EQUERRE DE FIXATION DESSUS	Non reperé	20013
1	CHAMOTTE DEFLECTEUR	Non reperé	29147
1	PORTE MONTEE	/	19992
1	CHAMOTTE LAT. INF. BD5-E	Non reperé	Non référencé
1	CHAMOTTE LAT.SUP.BD2-A	Non reperé	Non référencé
1	CHAMOTTE SUP. POSTERIEUR BD1	Non reperé	Non référencé
1	CHAMOTTE AVANT BD3-E	Non reperé	Non référencé
1	CHAMOTTE INF. POSTERIEUR BD6-E	Non reperé	Non référencé