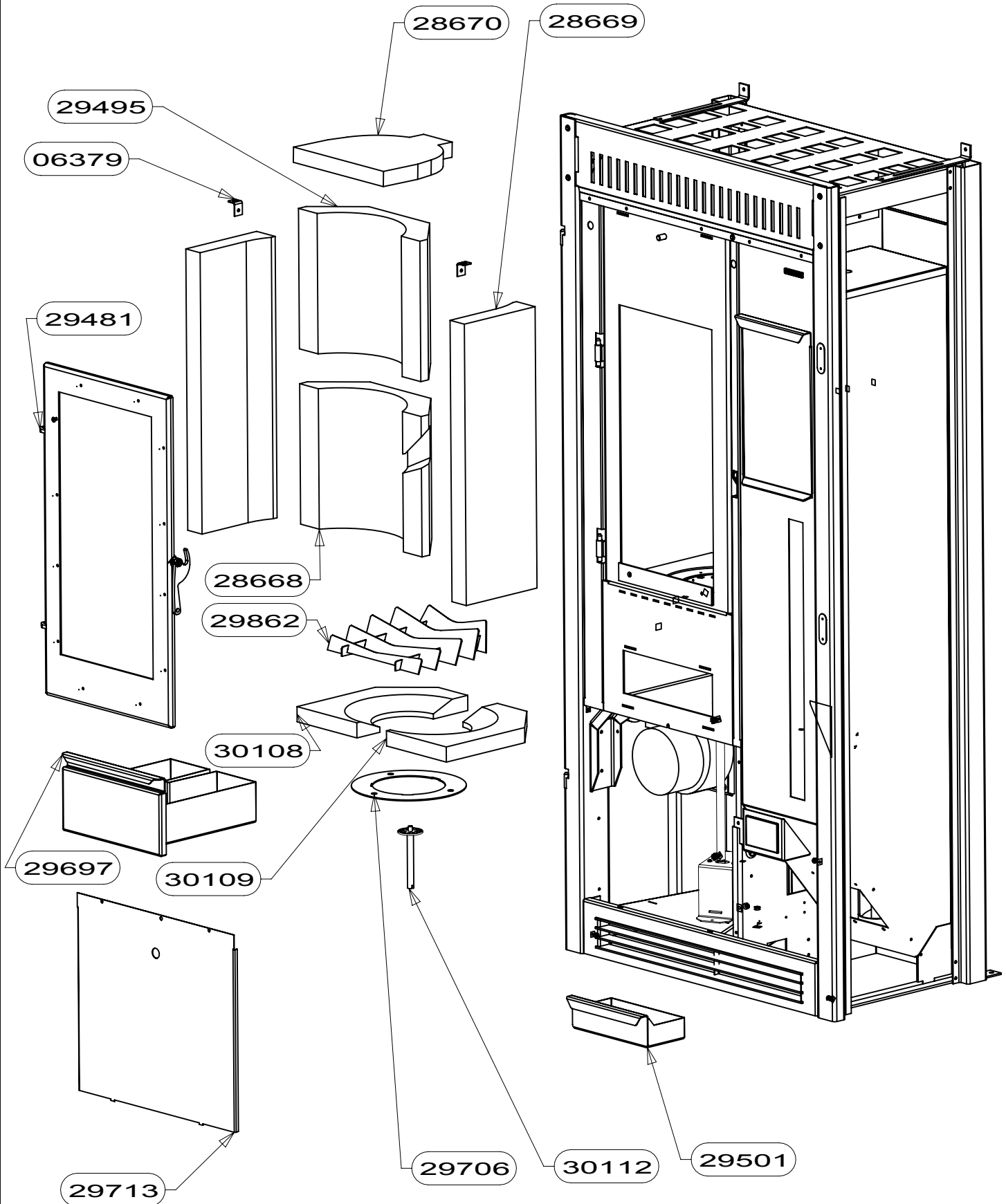


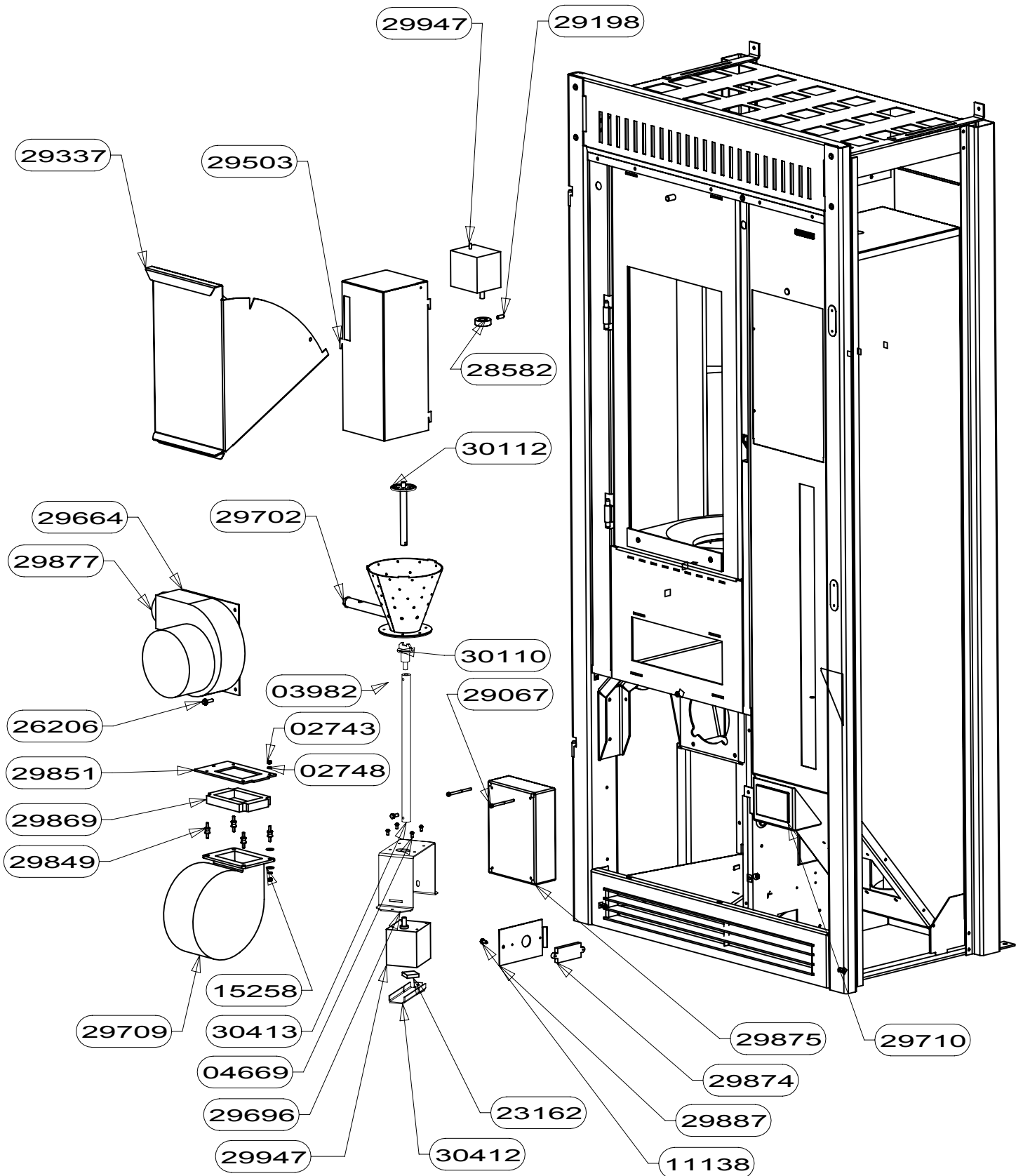
OSUPRA

FOYER A GRANULES
XILIANE

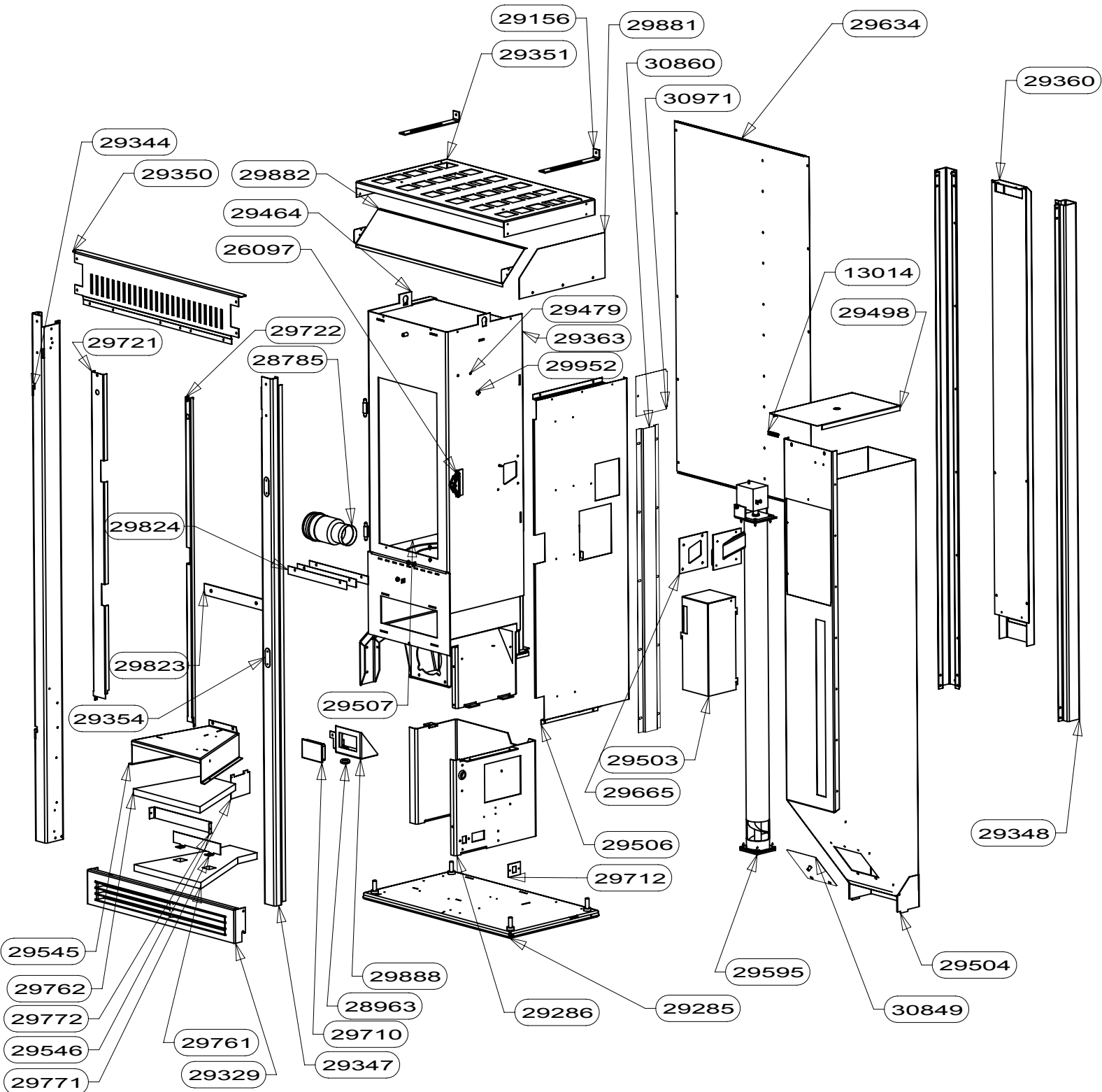
ENSEMBLE FOYER
EDITION 09/10



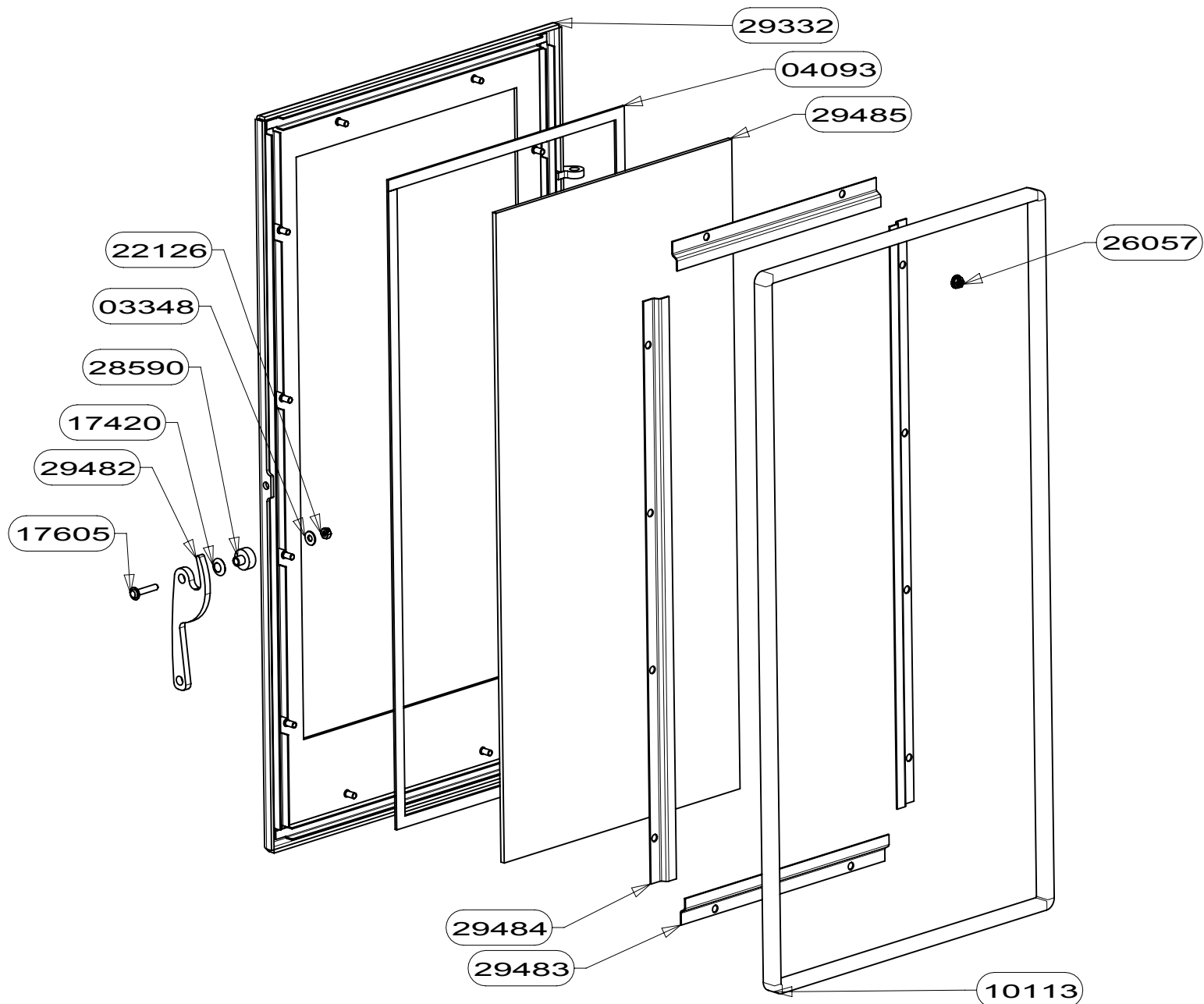
30112	Decendrage ES	1
30109	SOLE DROITE	1
30108	SOLE GAUCHE	1
29862	GRILLE A AILETTE ES	1
29713	HABILLAGE FACADE INFERIEUR	1
29706	COURONNE SUPERIEURE	1
29697	CENDRIER ES	1
29501	TIROIR TREMIE	1
29495	ARRIERE SUPERIEUR	1
29481	PORTE CDC	1
28670	DEFLECTEUR	1
28669	COTE	2
28668	ARRIERE INFERIEUR	1
06379	PATTE DE MAINTIEN	2
CODE ARTICLE	DESIGNATION	QTE



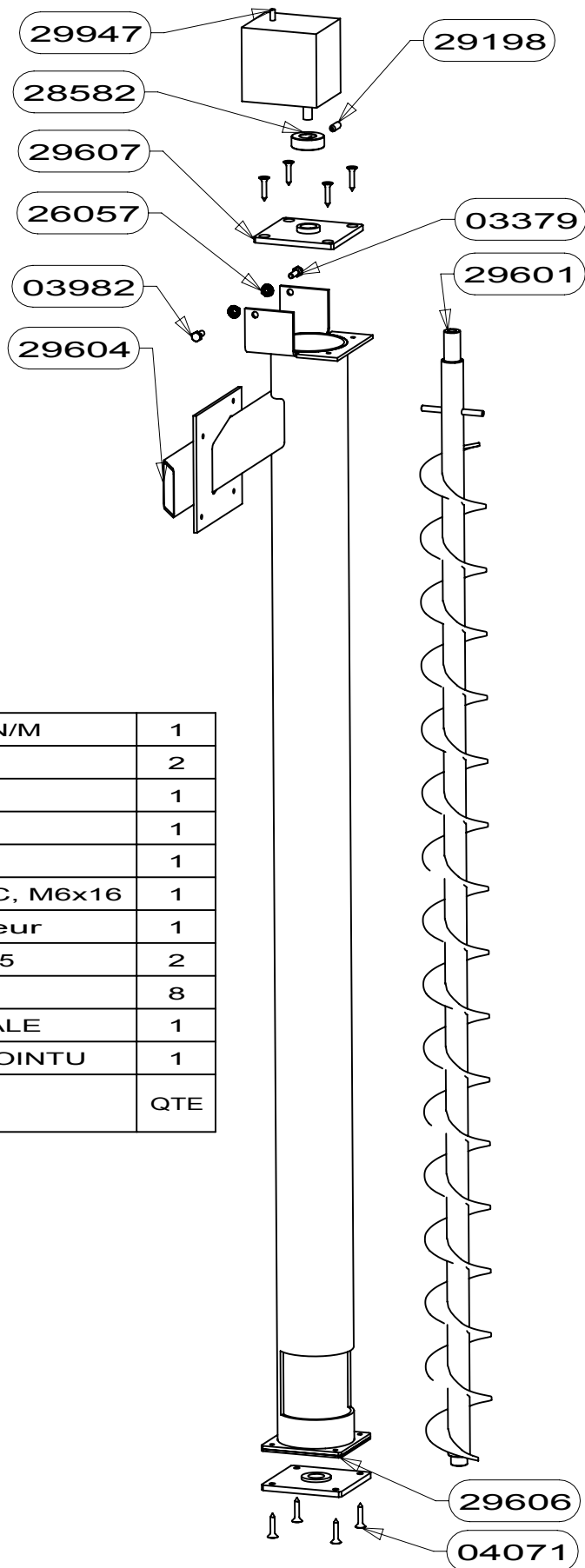
30413	ARBRE ENTRAINEMENT DECENDRAGE	1
30412	SUPPORT FEUTRINE	1
30112	Decendrage ES	1
30110	ENTRAINEMENT DECENDRAGE	1
29947	MOTOREDUCTEUR 230V 5T/MIN 5N/M	2
29887	SUPPORT CAPTEUR DE NIVEAU	1
29877	EXTRACTEUR 230V 50Hz	1
29876	SONDE TEMPERATURE AMBIANTE (non represente)	1
29875	Carte de control	1
29874	CAPTEUR DE NIVEAU	1
29869	ISOLANT VENTILATEUR CONVECTION	1
29851	SUPPORT VENTILATEUR CONVECTION	1
29849	AMORTISSEUR ELASTIQUE	4
29710	AFFICHEUR	1
29709	VETILATEUR CENTRIFUGE 230V 50Hz	1
29702	BRULEUR EM	1
29696	SUPPORT MOTEUR DECENDRAGE	1
29664	PLATINE FIXATION VENTILATEUR FUMEE	1
29503	CAPOT MOTEUR TREMIE	1
29337	PORTE TREMIE ES	1
29198	VIS SANS TETE A BOUT CUVETTTE HC, M6x16	1
29067	VIS A TETE CYLINDRIQUE 6 PANS CREUX	2
28684	SONDE DE FUMEE (non represente)	1
28582	bague de bridage motoreducteur	1
26206	VIS A EMBASE CRANTEE HM 5X18	1
26057	ECROU A EMBASE CRANTEE H M5	1
23162	FEUTRINE	1
15258	RONDELLE PLATE SERIE LARGE	2
11138	VIS A TOLE HEXAGONALE	1
04669	VIS A TETE CYLINDRIQUE BOMBEE LARGE POZI	4
03982	VIS A METAUX A TETE HEXAGONALE	2
02748	RONDELLE EVENTAIL A DENTURE EXTERIEURE	2
02743	ECROU HEXAGONALE	2
CODE ARTICLE	DESIGNATION	QTE



30971	DEFLECTEUR INOX	1
30849	EM TRAPPE TREMIE	1
30860	RENFORT DEFLECTEUR CDC	1
29952	BUTEE PORTE TREMIE	1
29888	SUPPORT AFFICHEUR	1
29882	DEFLECTEUR HAUT	1
29881	PROTECTION HAUT	1
29862	GRILLE A AILETTE ES	1
29824	CALE AIR DE VITRE	3
29823	CALE AIR DE VITRE	1
29772	CHICANE SUPERIEUR	1
29771	CHICANE INFERIEURE	1
29762	ISOLANT PHONIQUE SUPERIEUR	1
29761	ISOLANT PHONIQUE INFERIEUR	1
29722	HABILLAGE FACADE DROIT	1
29721	HABILLAGE FACADE GAUCHE	1
29713	HABILLAGE FACADE INFERIEUR	1
29712	SUPPORT PRISE RJ11	1
29710	AFFICHEUR	1
29702	BRULEUR EM	1
29691	PASSE FIL BORGNE	1
29665	JOINT CERAMIQUE PLAT	1
29634	PROTECTION ARRIERE	1
29595	VIS SANS FIN EM	1
29546	SEPARATEUR DIFFUSEUR	1
29545	DIFFUSEUR AIR CONVECTION	1
29507	SUPPORT REFRACTAIRE	1
29506	PROTECTION LATERALE CDC	1
29504	TREMIE EM	1
29503	CAPOT MOTEUR TREMIE	1
29498	DESSUS TREMIE	1
29479	SUPPORT DEFLECTEUR DROIT	1
29478	SUPPORT DEFLECTEUR GAUCHE	1
29464	CORPS DE CHAUFFE	1
29363	ENTREE ECHANGEUR ES	1
29360	SORTIE ECHANGEUR ES	1
29354	CONTRE-PLAQUETTE AIMANT	2
29351	DESSUS	1
29350	TRAVERSE SUPERIEURE	1
29348	MONTANT ARRIERE	2
29347	MONTANT AVANT DROIT	1
29344	MONTANT AVANT GAUCHE ES	1
29337	PORTE TREMIE ES	1
29329	AILETTE ES	1
29286	PIETEMENT	1
29285	PLAQUE DE SOL ES	1
29156	EQUERRE D'ACCROCHAGE	2
28963	Passer cable	2
28785	Adaptateur de raccordement	1
28670	DEFLECTEUR	1
28669	COTE	2
28668	ARRIERE INFERIEUR	1
26097	ENSEMBLE FERMETURE	1
13014	LOGO RLD	1
CODE ARTICLE	DESIGNATION	QTE



29485	VITRE	1
29484	FIXE VITRE VERTICAL	2
29483	FIXE VITRE HORIZONTAL	2
29482	POIGNEE CDC	1
29332	PORTE CDC ES	1
28590	DOUILLE AXE DE PORTE	1
26057	ECROU A EMBASE CRANTEE H M5	12
22126	ECROU FREIN M5	1
17605	VIS CBE HC M5x25	1
17420	RONDELLE ELASTIQUE BOMBEE	1
10113	JOINT DE PORTE lg 1900mm	1
04093	JOINT DE VITRE lg 1700mm	1
03348	RONDELLE PLATE SERIE MOYENNE	1
CODE ARTICLE	DESIGNATION	QTE



29947	MOTOREDUCTEUR 230V 5T/MIN 5N/M	1
29607	FERMETURE VSF EM	2
29606	PLATINE COUSSINET VSF	1
29604	FOURREAU VSF ES	1
29601	VIS SANS FIN ES	1
29198	VIS SANS TETE A BOUT CUVETTE HC, M6x16	1
28582	bague de bridage motoreducteur	1
26057	ECROU A EMBASE CRANTEE H M5	2
04071	VIS A TOLE FRAISEE POZI	8
03982	VIS A METAUX A TETE HEXAGONALE	1
03379	VIS A TETE HEXAGONALE A BOUT POINTU	1
CODE ARTICLE	DESIGNATION	QTE