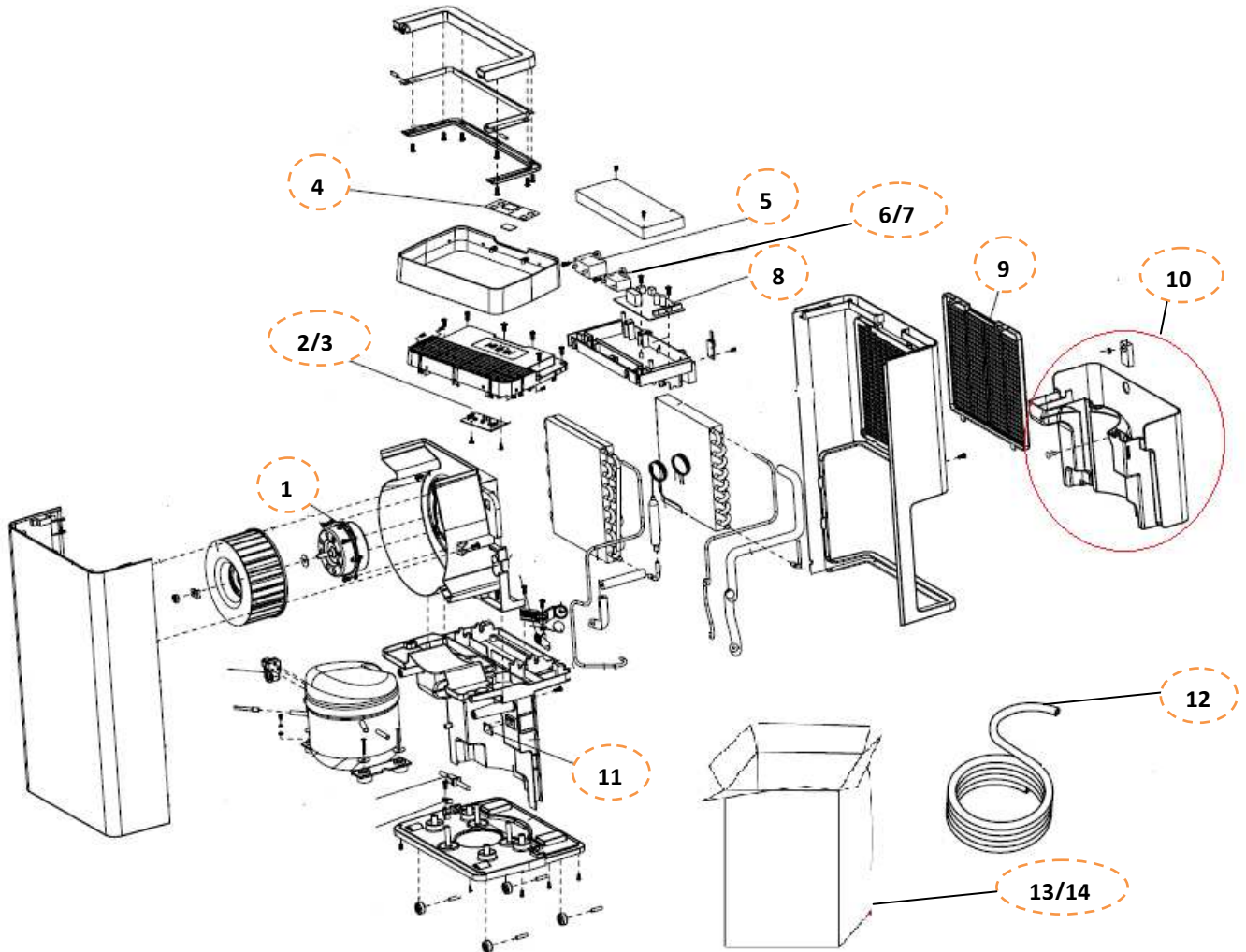


MODELE	CODE ARTICLE
DESEO 12	426075
DESEO 15	426076

**VUE ECLATEE**

**NOMENCLATURE**

N° NOMENCLATURE	REF SUPRA	DESIGNATION SUPRA	QTE
1	85994	Moteur du ventilateur	1
2	85995	Carte Electronique des commandes DESEO 12	1
3	85996	Carte Electronique des commandes DESEO 15	
4	85997	Panneau de contrôle	1

5	85998	Condensateur du compresseur	1
6	85999	Carte électronique du moteur DESEO 12	1
7	86000	Carte électronique du moteur DESEO 15	1
8	86001	Carte électronique principale	1
9	86002	Filtre	1
10	86003	Réservoir complet	1
11	86004	Carte électronique (arrêt bac)	
12	86005	Tuyau de drainage	
13	86006	Packaging DESEO 12	1
14	86007	Packaging DESEO 15	1