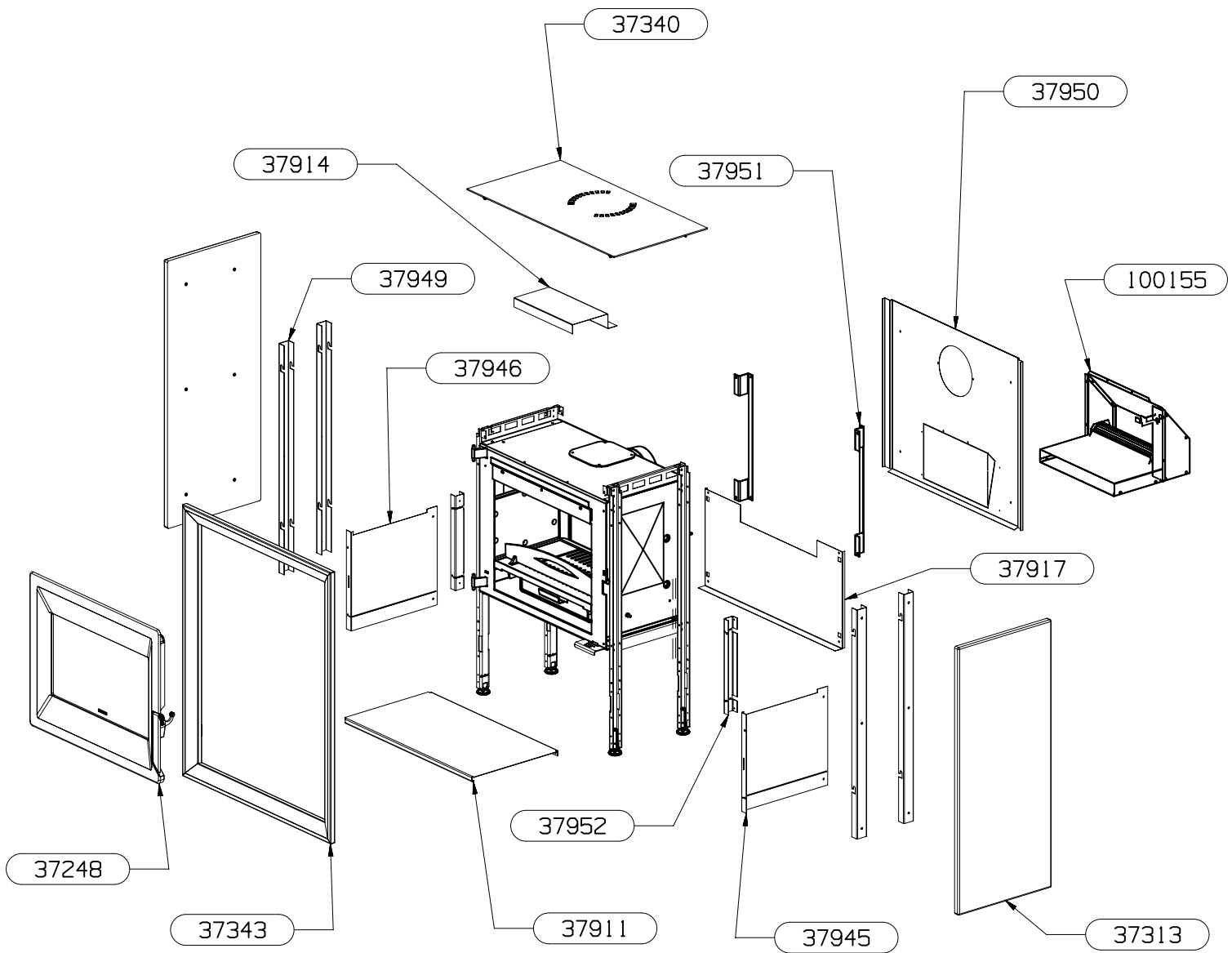


37915	ECRAN DE BUCHER	1
37905	TIRETTE AIR DE GRILLE	1
37947	SUPPORT DESSUS	2
37948	SUPPORT CDC	2
37657	TIRETTE AIR	1
37389	CDC E-S	1
37353	PIETEMENT E-S	4
37288	PLAQUE D'ATRE SANS MOTIF	1
28690	TAMPON TOLE	1
28689	BUSE FONTE DIA.150/153	1
27469	CHENET	1
17340	DOUBLAGE DEFLECTEUR DE FUMEE	1
17294	CALAGE DEFLECTEUR	5
17237	DEFLECTEUR DE FUMEE	1
17011	REGISTRE D'AIR	1
16999	PATTE D'ACCROCHAGE	2
16996	EQUERRE	2
16995	APPUI ARRIERE DE SOLE	1
16994	COTE INTERIEUR DE C.D.CHAUFFE	2
16989	DEFLECTEUR VITRE	1
16783	SOLE PB50	1
09951	ENS.SOUDE CENDRIER	1
CODE ARTICLE	DESIGNATION	QTE



37248	PORTE E-M	1
37950	ARRIERE	1
37951	SUPPORT ARRIERE	2
37313	COTE PIERRE OLLAIRE	2
37949	ACCROCHAGE PIERRE	4
37952	SUPPORT ARRIERE BUCHER	2
37946	COTE BUCHER MONTANT G	1
37945	COTE BUCHER MONTANT D	1
100155	ENS-MONTE TURBO 2	1
37915	ECRAN DE BUCHER	1
37917	ARRIERE BUCHER	1
37340	DESSUS E-S	1
37914	DEFLECTEUR DESSUS	1
37343	CADRE DE FINITION E-S	1
37911	TABLETTE BUCHER	1
CODE ARTICLE	DESIGNATION	QTE

38077	DOUILLE AXE DE PORTE	1
37658	CROCHET DE FERMETURE	1
37247	PORTE FONTE CLASSIC	1
37246	POIGNEE PORTE FONTE CLASSIC	1
34249	VITRE	1
22126	ECROU FREIN M5	1
19616	PROTEGE JOINT	2
17605	VIS CBE HC M5x25	2
17420	RONDELLE ELA.BOMB 8.3 EP.0.5 BCR JN	1
17413	DOUILLE AXE DE PORTE	1
17388	RONDELLE	1
17387	GALET	1
16992	FIXE JOINT LATERAL	2
16991	FIXE JOINT HORIZONTAL	1
16974	JOINT DE PORTE	1
16973	JOINT DE PORTE	2
04444	PLOT DE FERMETURE F160 ZN	1
04093	JOINT DE VITRE "NON VU"	1.3M
03303	RONDELLE ONDUFLEX TYPE D D.8	1
CODE ARTICLE	DESIGNATION	QTE

