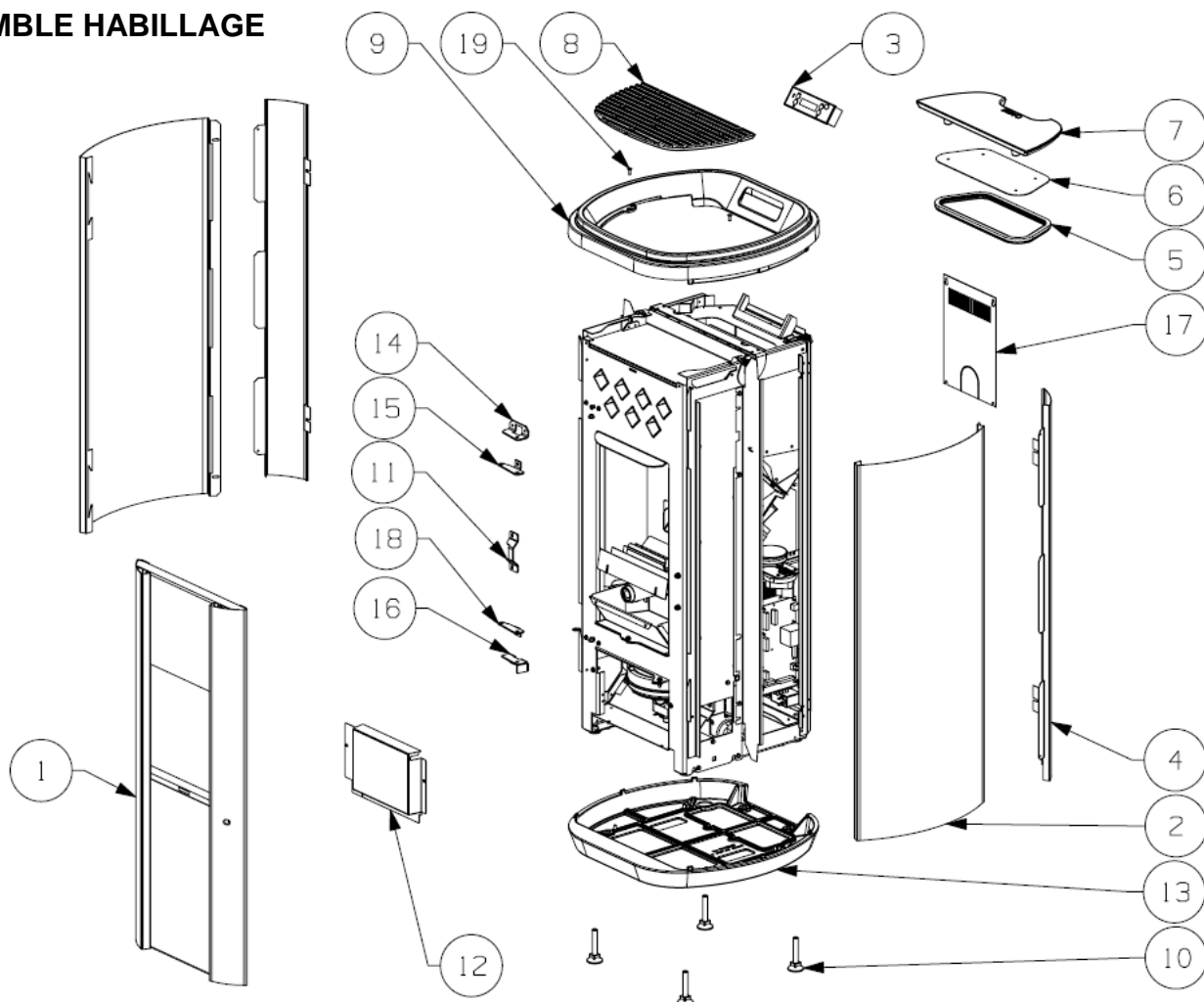


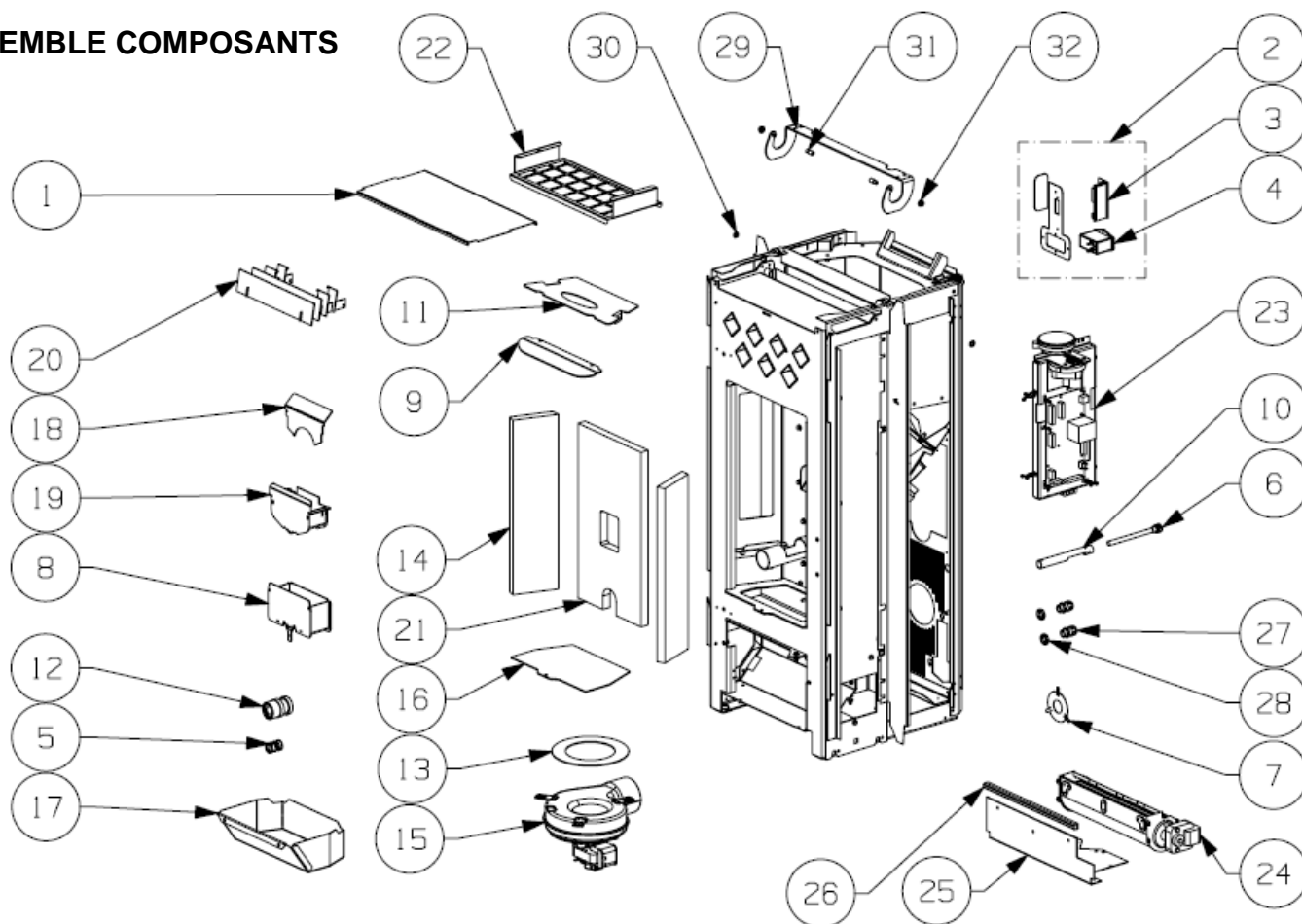
N° art commercial	Désignation	FAMILLE FT
112131	CORALIE 7 BLANC	PG71
112132	CORALIE 7 GRIS ALU	PG71
112133	CORALIE 7 GRIS ANTHRACITE	PG71
112134	CORALIE 7 TAUPE	PG71
112143	CORALIE 5,5 BLANC	PG71
112144	CORALIE 5,5 GRIS ALU	PG71
112145	CORALIE 5,5 GRIS ANTHRACITE	PG71
112146	CORALIE 5,5 TAUPE	PG71

## ENSEMBLE HABILLAGE



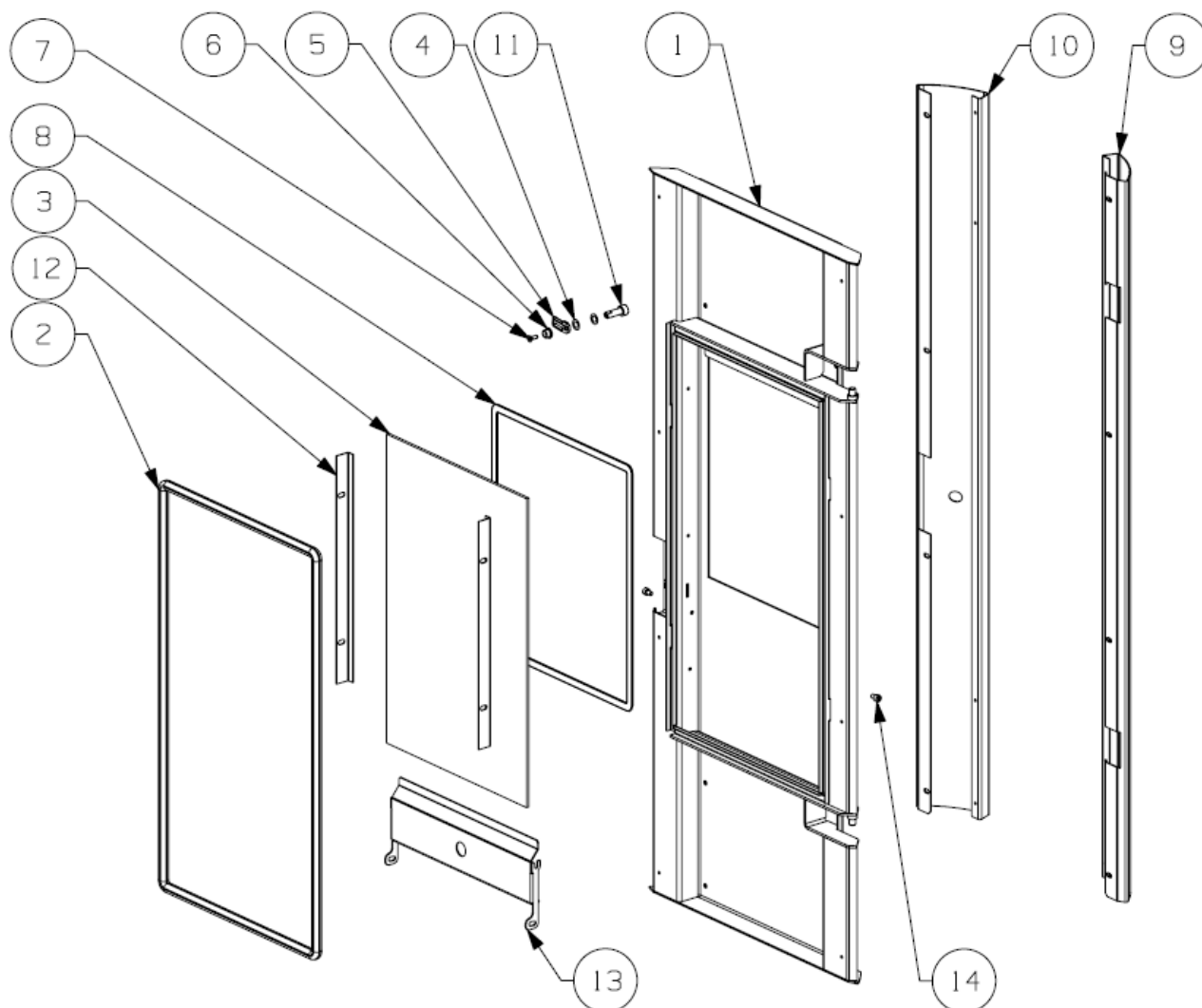
N°	REF	DESIGNATION	QTE
1	41700NOI3	EM PORTE	1
2	41683BLA5	FLANC HABILLAGE BLANC	2
2	41683ALU3	FLANC HABILLAGE GRIS ALU	2
2	41683GRI31	FLANC HABILLAGE GRIS ANTHRACITE	2
2	41683SAB13	FLANC HABILLAGE TAUPE	2
3	41645	PANNEAU DE COMMANDE NOIR	1
4	41684BLA5	ARRIERE HABILLAGE BLANC	2
4	41684ALU3	ARRIERE HABILLAGE GRIS ALU	2
4	41684GRI31	ARRIERE HABILLAGE GRIS ANTHRACITE	2
4	41684SAB13	ARRIERE HABILLAGE TAUPE	2
5	34446	JOINT DE TREMIE Lg 930mm	1m
6		PLATINE JOINT TREMIE	1
7	41049NOIBC	TRAPPE FONTE	1
8	41048NOIBC	GRILLE FONTE	1
9	41047NOIBC	DESSUS FONTE	1
10	18682	VERIN M12	4
11	36734NOI2	GACHE FRONTALE	1
12	39986NOI2	CAPOT EXTRACTEUR	1
13	41046NOIBC	SOCLE FONTE	1
14	41711NOI2	SUPPORT CHARNIERE HAUT	1
15	41712NOI2	CHARNIERE REGLABLE HAUT	1
16	41709NOI2	SUPPORT CHARNIERE BAS	1
17	41698	TRAPPE D'ACCES ARRIERE	1
18	41710NOI2	CHARNIERE REGLABLE BAS	1
19		VIS FHC M5X12 ENTIER.FILET.ZNN	2

## ENSEMBLE COMPOSANTS



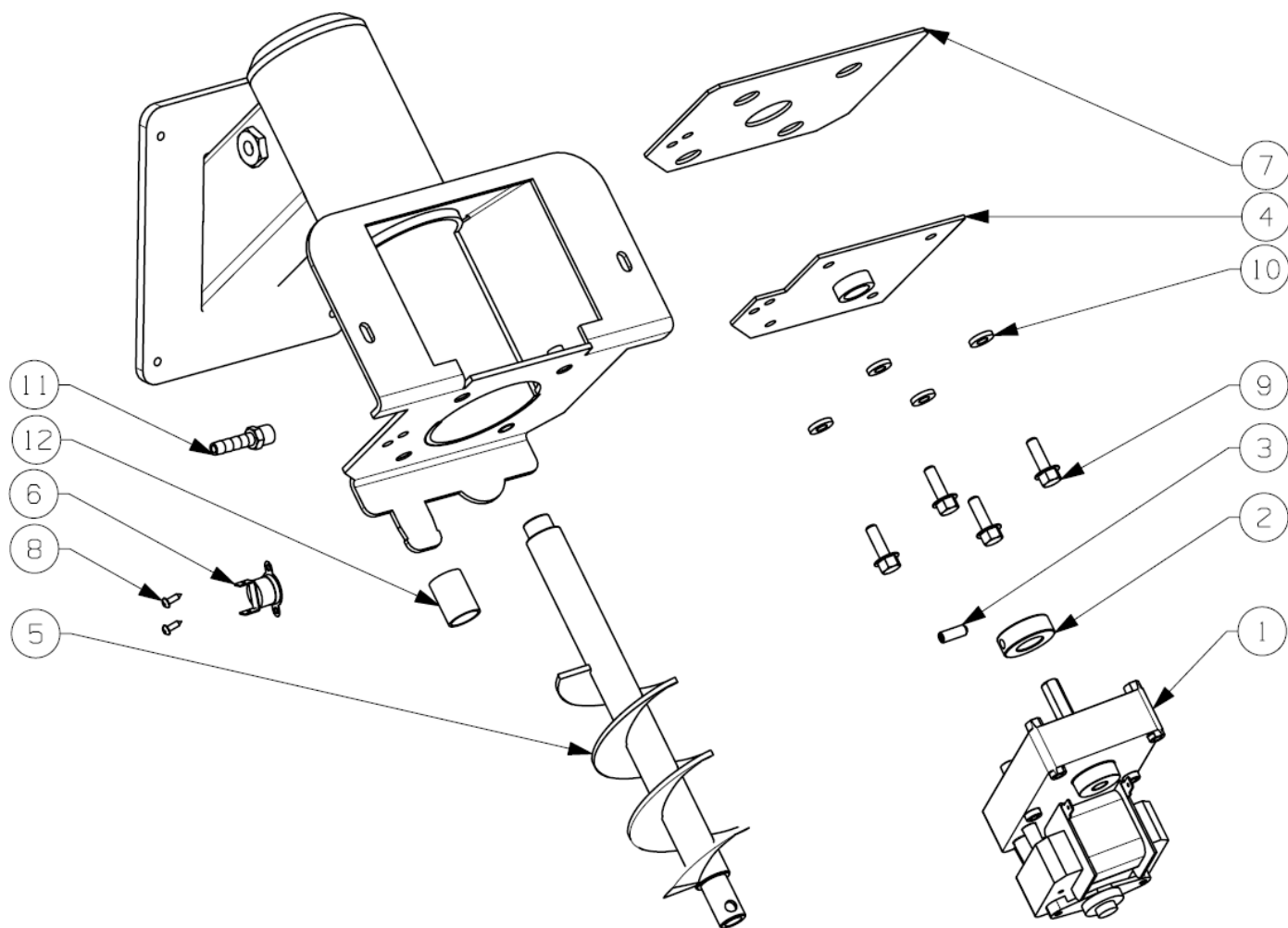
N°	REF	DESIGNATION	QTE
1		GRILLE DE PROTECTION	1
2		EM MODULE EXTERNE	1
3	36481	CARTE INTERFACE EXTERNE FIL	1
4	35714	CONNECTEUR INTERRUPTEUR	1
5		RESSORT DE COMPRESSION	1
6	36443	RESISTANCE D'ALLUMAGE	1
7		RONDELLE ANTI BRUIT	1
8	36735--SA	ES SUPPORT BRULEUR SABLE	1
9	36742NOI2	DEFLECTEUR PORTE	1
10	36461	FOURREAU DE RESISTANCE	1
11	36745	DEFLECTEUR INOX	1
12		CYLINDRE COULISSANT AIR DE VITRE	1
13	36469	JOINT PLAT MODULE EXTRACTEUR	1
14	36468NOIBC	VERMICULITE LATERALE	2
15	39183	EXTRACTEUR PL21CE0360	1
16	36755NOI2	TRAPPE D'ACCES BOITE A FUMEEES	1
17	40013NOI2	ES CENDRIER	1
18	38508--SA	PAROI INTERMEDIAIRE BRULEUR SABLE	1
19	36764--SA	ES BRULEUR SABLE	1
20	41666NOI2	ES GRILLE BRULEUR	1
21	36467NOIBC	VERMICULITE FOND	1
22		GRILLE DE TREMIE	1
23		EM PLATEFORME ELECTRIQUE	1
24	35754	VENTILATEUR TANGENTIEL	1
25		SUPPORT VENTILATEUR	1
26	34446	JOINT DE TREMIE Lg 930mm	1m
27		PRESSE ETOUPE M16	2
28		CONTRE ECROU M16	2
29		EQUERRE PIVOT TRAPPE	1
30		PALIER CLIP MCM-08-02	2
31		PLOT	2
32		ECROU A EMBASE CRANTEE H M6	2

## ENSEMBLE PORTE



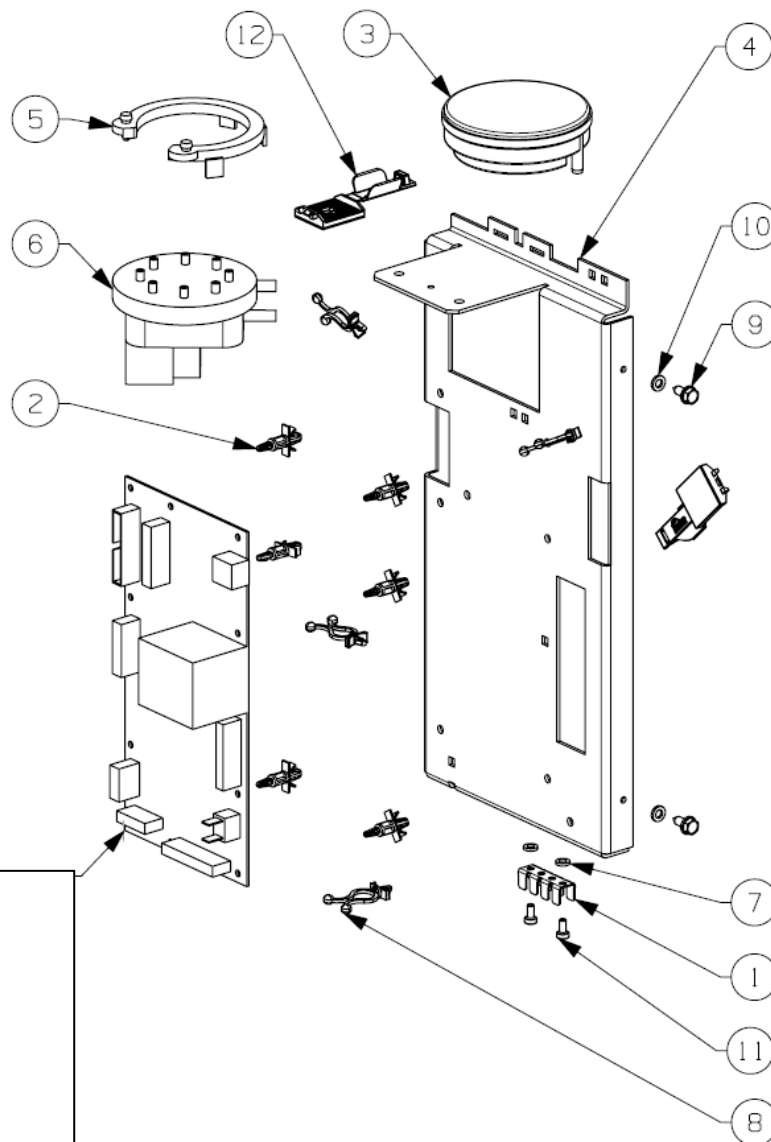
N°	REF	DESIGNATION	QTE
1		ES PORTE	1
2	29230	JOINT dia.12mm lg 1790mm	2m
3	41426	VITRE DE PORTE SERIGRAPHIEE	1
4		RONDELLE ONDUFLEX TYPE D	2
5		LOQUET	1
6		RONDELLE DE GUIDAGE	1
7		VIS A TETE FRAISEE A 6 PANS CREUX	1
8	4093	JOINT DE VITRE lg 1430mm	1,5m
9	41708NOI3	BANDEAU D'HABILLAGE PORTE GAUCHE	1
10	41707NOI3	BANDEAU D'HABILLAGE PORTE DROITE	1
11		AXE DE VERROUILLAGE PORTE	1
12		EQUERRE DE RETENTION VITRE	2
13		BOITE LIAISON AIR DE VITRE	1
14		VIS AUTOTARAUDEUSE CHC M5X8 ZNN	2

## ENSEMBLE VIS SANS FIN



N°	REF	DESIGNATION	QTE
1	31252	MOTOREDUCTEUR MCZ GF4415UNB	1
2	28582	BAGUE DE BRIDAGE	1
3	29198	VIS STHC TETE BT CUVETTE M6x16 ZBLC	1
4	29020	EM PALIER VSF	1
5	28574	ES VIS SANS FIN	1
6	35706	THERMOSTAT 110 degres A	1
7	36732	PLAQUE INTERMEDIAIRE VSF	1
8		VIS TOLE CBLZ 2.9X9.5 ZNN	2
9		VIS HE EMBASE CRANTEE M6X20 ZNN	4
10		RONDELLE NORDLOCK NL6SPC	4
11		EMBOUT PRESSOSTAT	1
12		MANCHON CAOUTCHOUC	1

## PLATEFORME ELECTRIQUE 41286



COMPOSANTS NON REPRESENTES		
REF	DESIGNATION	QTE
	COLLIER DE FIXAT.NYLON 2.4X180	4
36474	FAISCEAU KLIXON PRESSOSTAT ET VSF	1
36479	CABLE DE MASSE ALIMENTATION	1
	FIL DE MASSE+OEILLET	1
38398	FAISCEAU SONDE DE TEMPERATURE	1
39718	FAISCEAU ALIMENTATION ET BOUGIE	1
35824	BORNIER 2 CONNEXIONS A LEVIER	2
36476	FAISCEAU EXTRACTEUR	1
36475	FAISCEAU DE VENT. DE CONVECTION	1
36444	FAISCEAU DE CAPTEUR DE PRESSION	1
29850	CORDON SECTEUR COUDE LG.2M	1
	TUBE SILICONE 375 mm	1
	TUBE SILICONE 340 mm	1
	TUBE SILICONE 260 mm	1
	TUBE SILICONE 40 mm	1

Carte chargée 5.5kW SAV N° **42144** pour :  
112143/112144/112145/112146

Carte chargée 7kW SAV N° **42145** pour :  
112131/112132/112133/112134

N°	REF	DESIGNATION	QTE
1		LANGUETTE TERRE	1
2		ENTRETOISE	6
3	36415	CAPTEUR DE PRESSION	1
4		PLATEFORME ELECTRIQUE	1
5		BRIDE A ENCLIQUETER	1
6	29549	PRESSOSTAT	1
7		RONDELLE EVENTAIL M4 A DENTURE EXTERIEURE	2
8	31558	BRIDE A CLIPSER	4
9		VIS A TOLE HE 4.8X12.7 ZNN	2
10		RONDELLE EVENTAIL M5 A DENTURE EXTERIEURE	2
11		VIS AUTOT.CHC M4X8 TET.BAS.ZNN	2
12		SERRE CABLE PLAT ADHESIF/VISSABLE TYPE VERROUILLABLE	2