



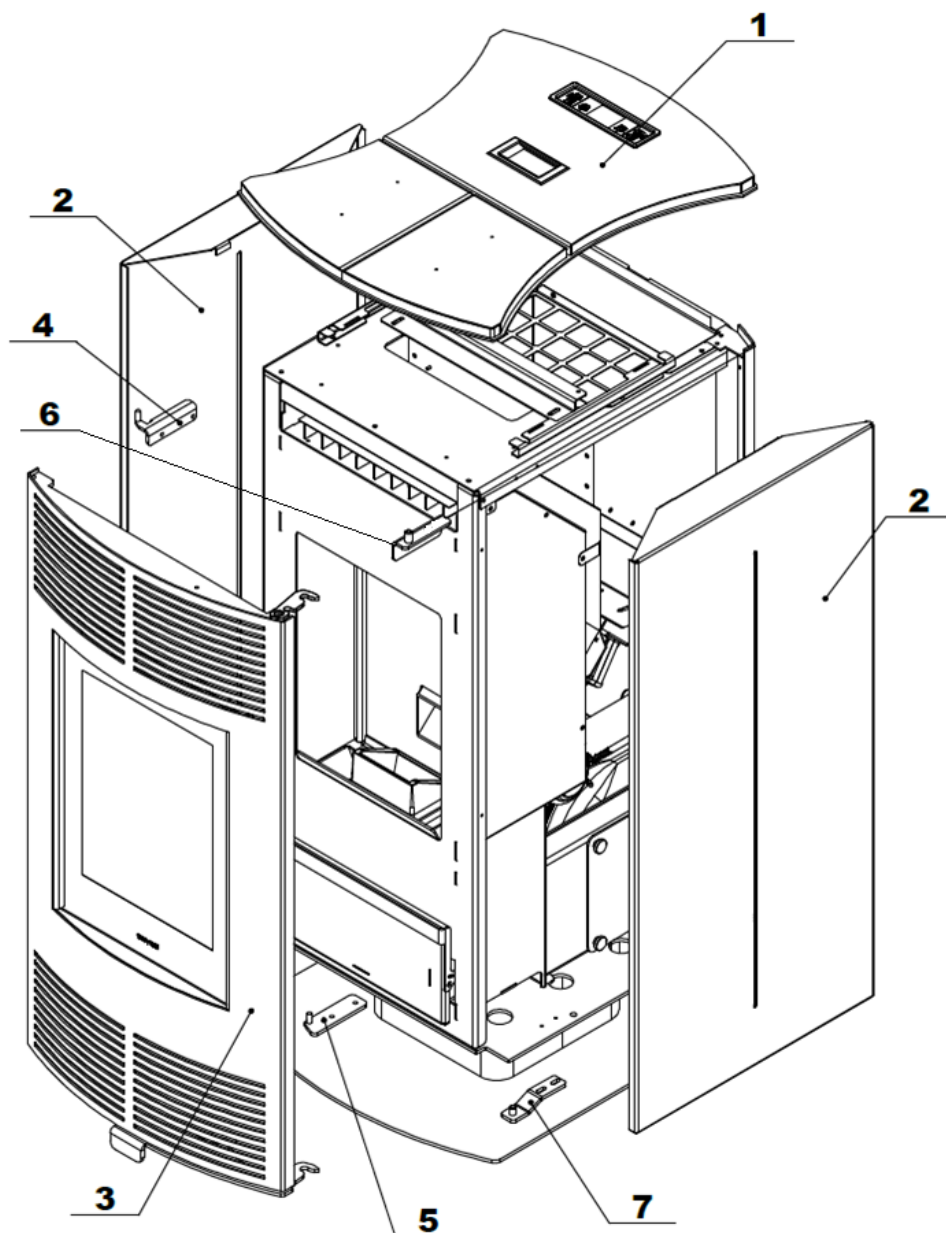
DESIGNATION : APOGEE

DATE EDITION : 11/2019

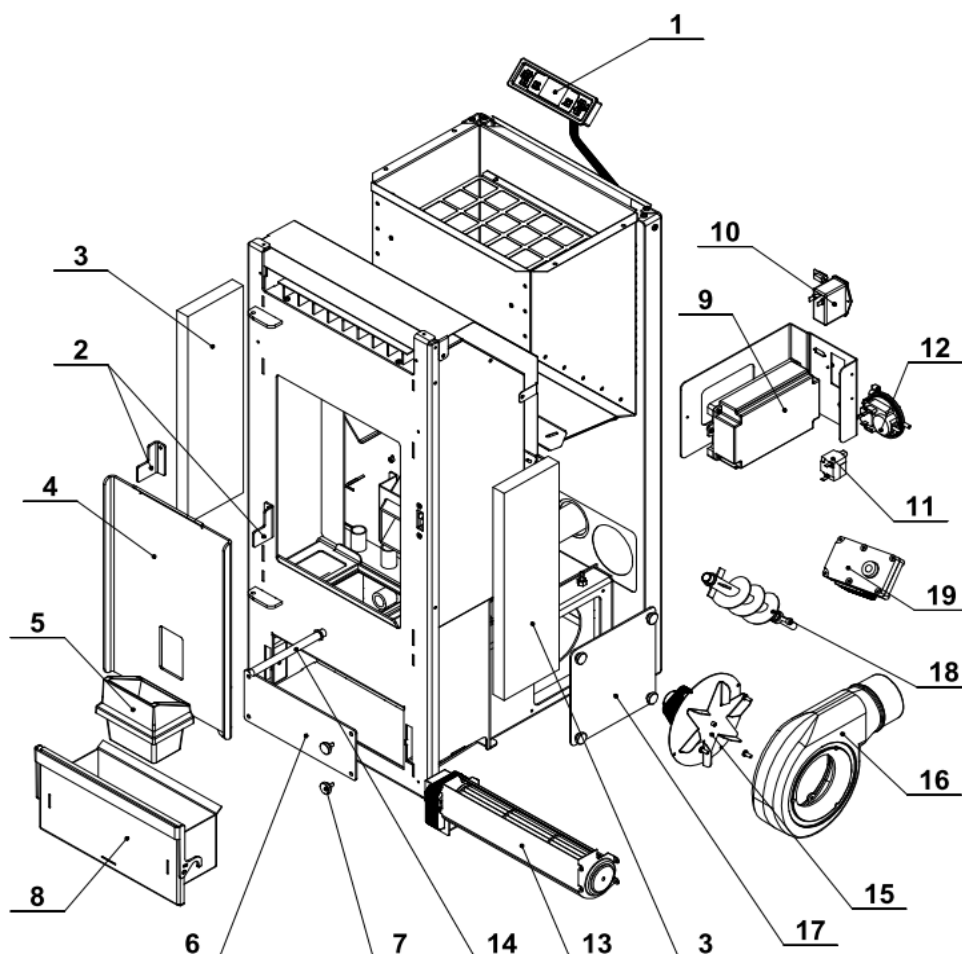
TYPE : POELE A GRANULES

N° VUE ECLATEE : 42716
REVISION : F

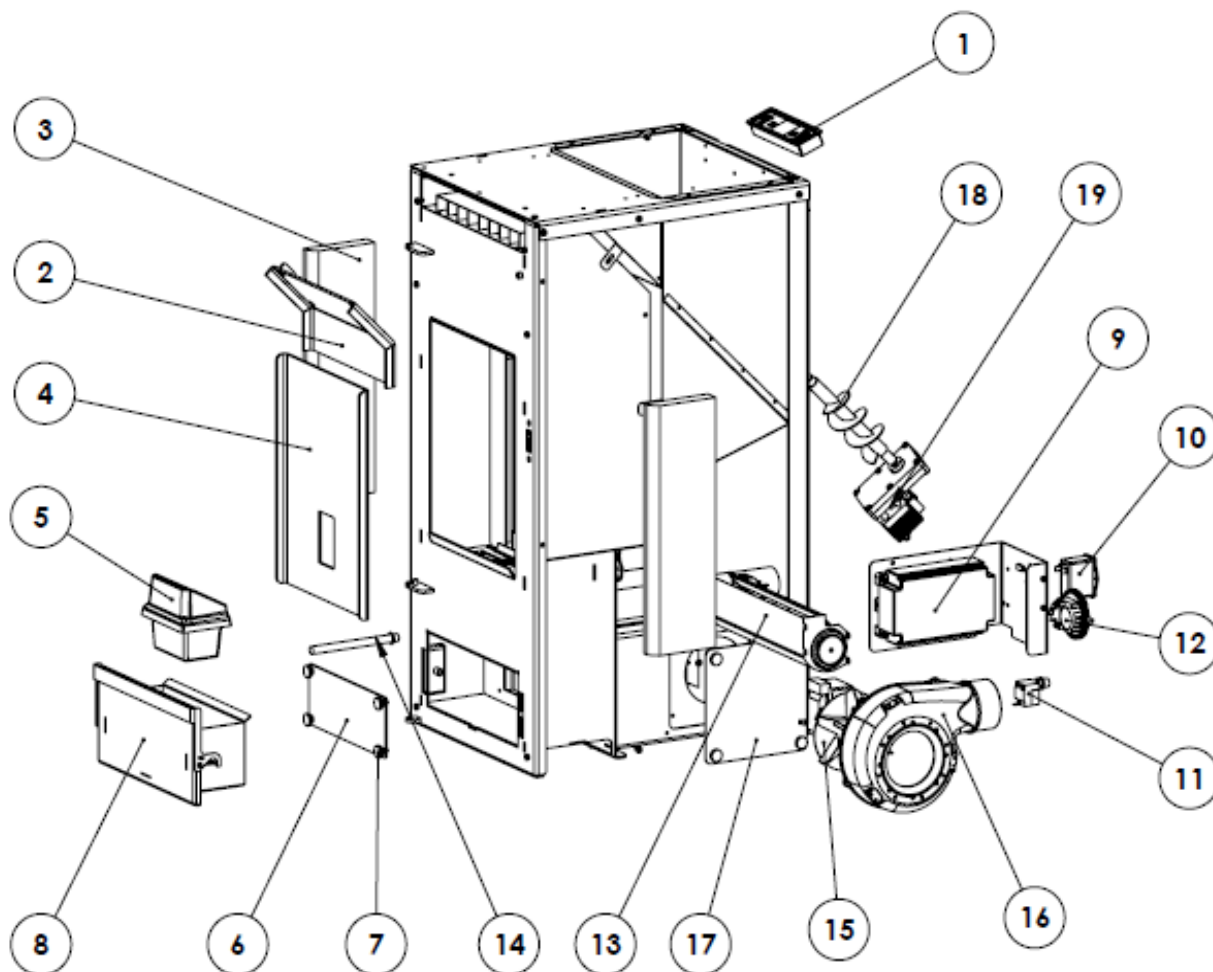
N° article commercial	Désignation
112086	APOGEE GRIS ALU
112087	APOGEE TAUPE
112088	APOGEE BORDEAUX

ENSEMBLE HABILLAGE


N°	REF	DESIGNATION	QTE
1	40344	DESSUS APOGEE	1
2	40345	COTE APOGEE GRIS ALU	2
2	40346	COTE APOGEE TAUPE	2
2	40347	COTE APOGEE BORDEAUX	2
3	41062	PORTE APOGEE 2	1
4	41063	CHARNIERE HAUTE	1
5	41064	CHARNIERE BASSE	1
6	41065	FERMETURE HAUTE	1
7	41066	FERMETURE BASSE	1
NR	39106	JOINT BRULEUR	0,43m
NR	39105	JOINT CENDRIER (A ENVOYER AVEC REF 39120 1 METRE)	0,87m
NR	4093	JOINT PLAT 10X2,5 AUTOC. 250m/ROUL	2m
NR	39104	JOINT PORTE/1 x1.76	1,55m

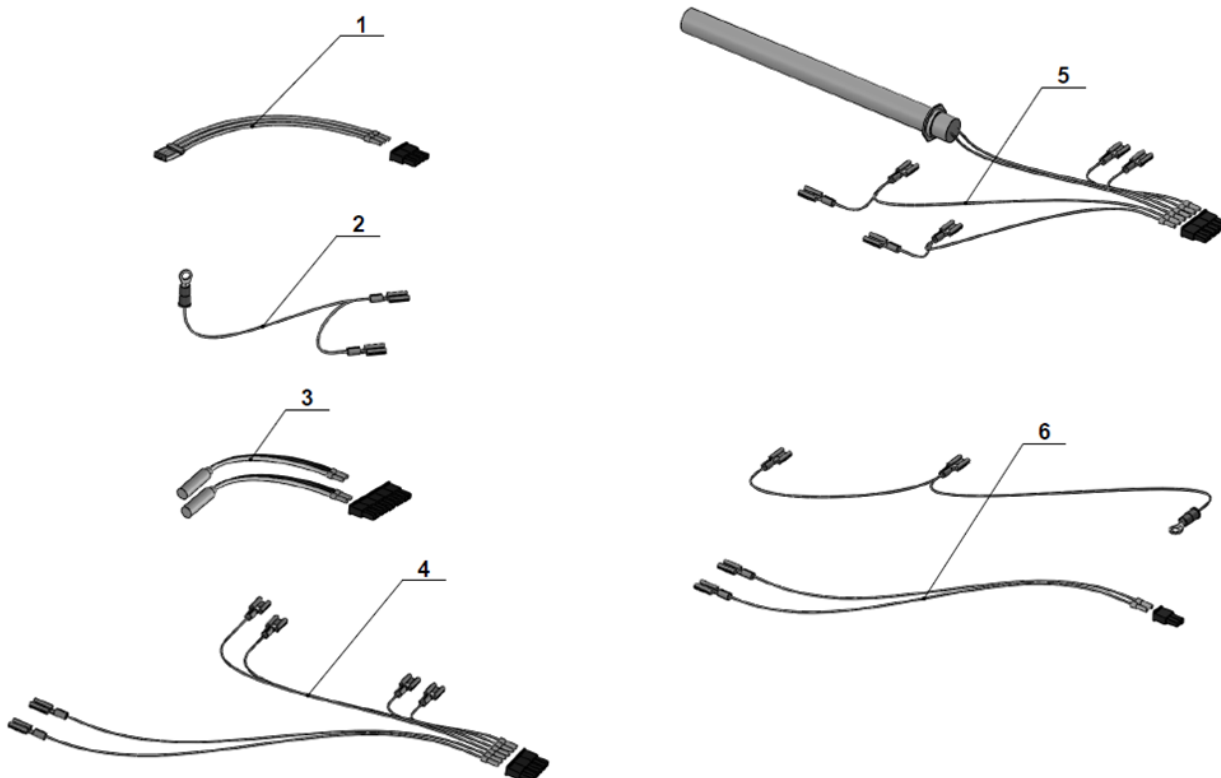
ENSEMBLE COMPOSANTS AVANT n° série 9250260000


N°	CODE ARTICLE	DESIGNATION	QTE
1	40321	KIT PANNEAU COMMANDE + NAPPE	1
2	40322	EQUERRE TRAPPE D'INSPECTION	2
3	39102	PAREMENT EN VERMICULITE	2
4	39114	TRAPPE D'INSPECTION CORPS DE CHAUFFE	1
5	40323	BRASERO EN FONTE 2	1
6	39113	TRAPPE D'INSPECTION CENDRIER	1
7	40324	CENDRIER 2	1
8	40325	CARTE MERE CHARGEE 10kW	1
9	39099	INTERRUPTEUR ET CONNECTEUR RESEAU	1
10	39098	THERMOSTAT DE SECURITE A BULBE	1
11	39097	PRESSOSTAT	1
12	39095	VENTILATEUR DE CONVECTION	1
13	39103	BOUGIE D'ALLUMAGE GRANULÉS	1
14+15	39118	EXTRACTEUR DES FUMÉES	1
16	40326	TRAPPE D'INSPECCTION EXTRACTEUR	1
17	40327	ENSEMBLE VIS SANS FIN	1
18	39094	MOTOREDUCTEUR	1

ENSEMBLE COMPOSANTS A PARTIR du n° série 9250260000


N°	REF	DESIGNATION	QTE
1	40321	KIT PANNEAU COMMANDE + NAPPE	1
2	42682	DEFLECTEUR	1
3	39102	PAREMENT EN VERMICULITE	2
4	42683	PLAQUE INTERIEURE ARRIERE	1
5	40323	BRASERO EN FONTE 2	1
6	39113	TRAPPE D'INSPECTION CENDRIER	1
8	40324	CENDRIER 2	1
9	40325	CARTE MERE CHARGEE 10kW	1
10	39099	INTERRUPTEUR ET CONNECTEUR RESEAU	1
11	39098	THERMOSTAT DE SECURITE A BULBE	1
12	39097	PRESSOSTAT	1
13	39095	VENTILATEUR DE CONVECTION	1
14	44403	BOUGIE D'ALLUMAGE GRANULÉS	1
15+16	42684	EXTRACTEUR DES FUMÉES	1
17	40326	TRAPPE D'INSPECTION EXTRACTEUR	1
18	40327	ENSEMBLE VIS SANS FIN	1
19	39094	MOTOREDUCTEUR	1

ENSEMBLE COMPOSANTS ELECTRIQUES



N°	CODE ARTICLE	DESIGNATION	QTE
1	40328	FAISCEAU ENCODEUR	1
2	40329	CABLES DE MASSE	1
3	40330	FAISCEAU SONDAS DE TEMPERATURE	1
4	40331	FAISCEAU EXTRACTEUR ET ALIMENTATION	1
5	40332	FAISCEAU BOUGIE VIS SANS FIN ET SECURITE	1
6	40333	FAISCEAU VENTILATEUR DE CONVECTION	1