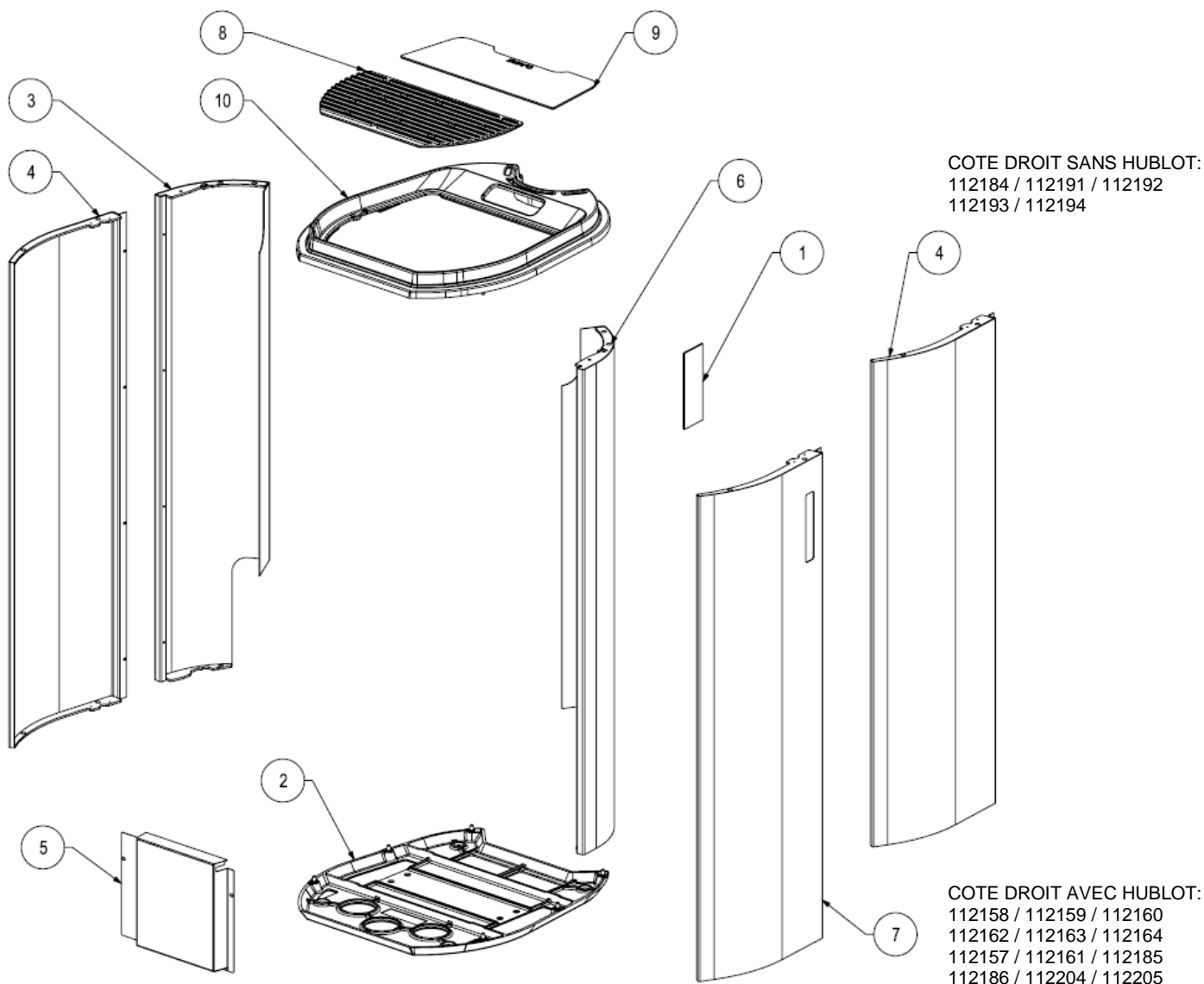


N° art commercial	Désignation	FAMILLE FT	N° SERIE
112157	MAEL PLUS OPTIMA CONTROL BLANC	PG72	Avant le n° 9350001000
112157	MAEL 7 OPTIMA BLANC	PG73	A partir du n° 9350001000
112158	MAEL PLUS OPTIMA CONTROL GRIS ALU	PG72	
112159	MAEL PLUS OPTIMA CONTROL ANTHRACITE	PG72	
112160	MAEL PLUS OPTIMA CONTROL TAUPE	PG72	
112161	MAEL PLUS E-CONTROL BLANC	PG72	Avant le n° 9350001000
112161	E MAEL 7 BLANC	PG73	A partir du n° 9350001000
112162	MAEL PLUS E-CONTROL GRIS ALU	PG72	
112163	MAEL PLUS E-CONTROL ANTHRACITE	PG72	
112164	MAEL PLUS E-CONTROL TAUPE	PG72	
112184	MAEL 5,5 OPTIMA CONTROL NUIT AZUR	PG72	
112185	MAEL PLUS OPTIMA CONTROL NUIT AZUR	PG72	Avant le n° 9350001000
112185	MAEL 7 OPTIMA NUIT AZUR	PG73	A partir du n° 9350001000
112186	MAEL PLUS E-CONTROL NUIT AZUR	PG72	Avant le n° 9350001000
112186	E MAEL 7 NUIT AZUR	PG73	A partir du n° 9350001000
112191	MAEL 5,5 OPTIMA CONTROL BLANC	PG72	
112192	MAEL 5,5 OPTIMA CONTROL GRIS ALU	PG72	
112193	MAEL 5,5 OPTIMA CONTROL ANTHRACITE	PG72	
112194	MAEL 5,5 OPTIMA CONTROL TAUPE	PG72	
112204	MAEL 7 OPTIMA NOIR	PG73	
112205	E MAEL 7 NOIR	PG73	

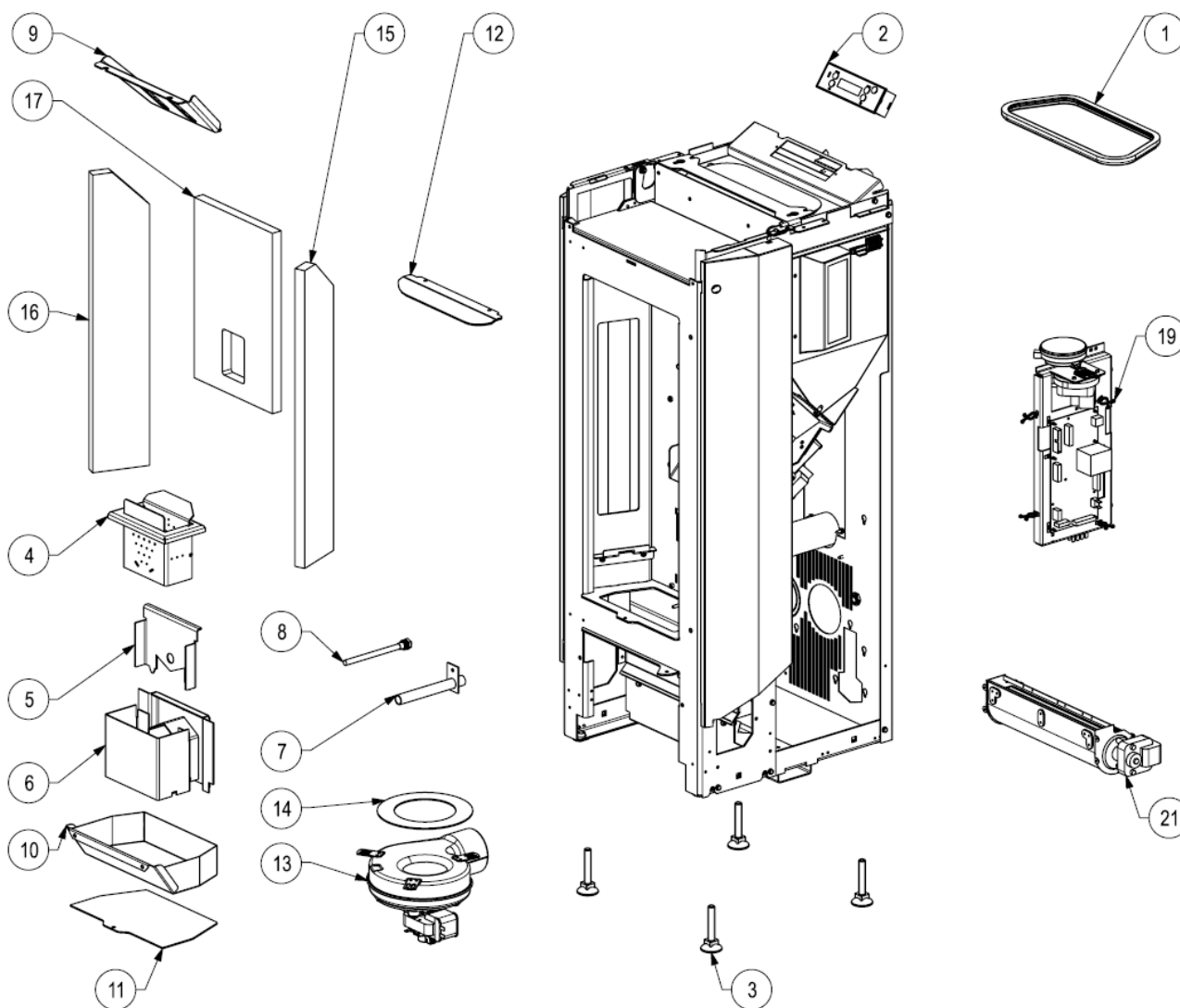
ENSEMBLE HABILLAGES



N°	CODE	DESIGNATION	QTE
1	42710	VITRE JAUGE	1
2	40981NOIBC	SOCLE FONTE	1
3	41583BLA5	COTE GAUCHE AR. E-S BLANC	1
3	41583ALU3	COTE GAUCHE AR. E-S GRIS ALU	1
3	41583GRI31	COTE GAUCHE AR. E-S ANTHRACITE	1
3	41583SAB13	COTE GAUCHE AR. E-S SABLE	1
3	41583BLE10	COTE GAUCHE AR. E-S NUIT AZUR	1
3	41583NOI3	COTE GAUCHE AR. E-S NOIR	1
4	41582BLA5	COTE AV. E-S BLANC	1 ou 2
4	41582ALU3	COTE AV. E-S GRIS ALU	1 ou 2
4	41582GRI31	COTE AV. E-S ANTHRACITE	1 ou 2
4	41582SAB13	COTE AV. E-S SABLE	1 ou 2
4	41582BLE10	COTE AV. E-S NUIT AZUR	1 ou 2
4	41582NOI3	COTE AV. E-S NOIR	1 ou 2
5	41279NOI2	CAPOT EXTRACTEUR	1

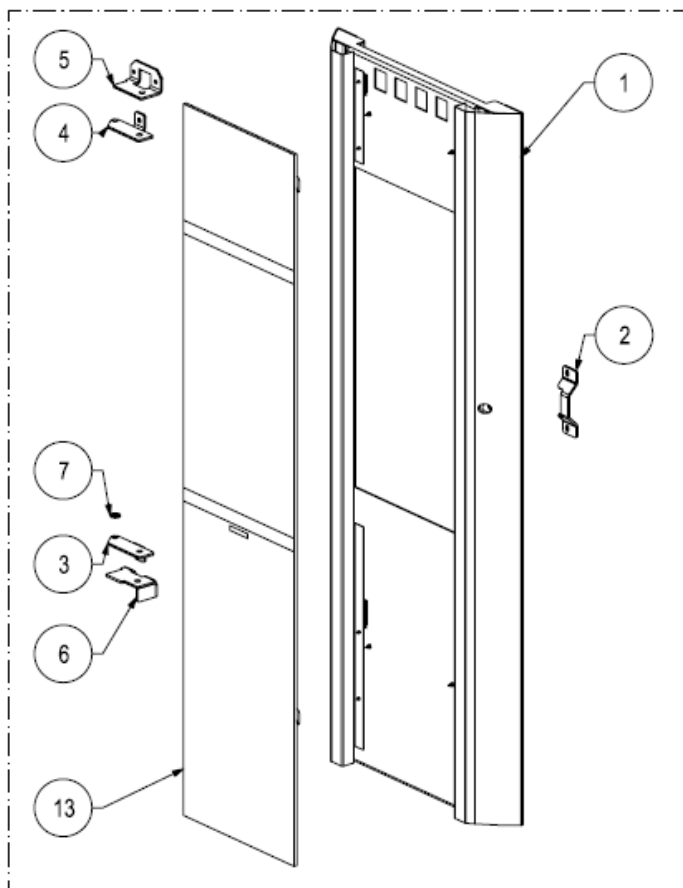
N°	CODE	DESIGNATION	QTE
6	41581BLA5	COTE DROIT AR. E-S BLANC	1
6	41581ALU3	COTE DROIT AR. E-S GRIS ALU	1
6	41581GRI31	COTE DROIT AR. E-S ANTHRACITE	1
6	41581SAB13	COTE DROIT AR. E-S SABLE	1
6	41581BLE10	COTE DROIT AR. E-S NUIT AZUR	1
6	41581NOI3	COTE DROIT AR. E-S NOIR	1
7	42816BLA5	COTE AV. DROIT HUBLLOT E-S BLANC	1
7	42816ALU3	COTE AV. DROIT HUBLLOT E-S GRIS ALU	1
7	42816GRI31	COTE AV. DROIT HUBLLOT E-S ANTHRACITE	1
7	42816SAB13	COTE AV. DROIT HUBLLOT E-S SABLE	1
7	42816BLE10	COTE AV. DROIT HUBLLOT E-S NUIT AZUR	1
7	42816NOI3	COTE AV. DROIT HUBLLOT E-S NOIR	1
8	40978NOIBC	GRILLE FONTE	1
9	40979NOIBC	TRAPPE FONTE	1
10	40980NOIBC	DESSUS FONTE	1

COMPOSANTS COMMUNS

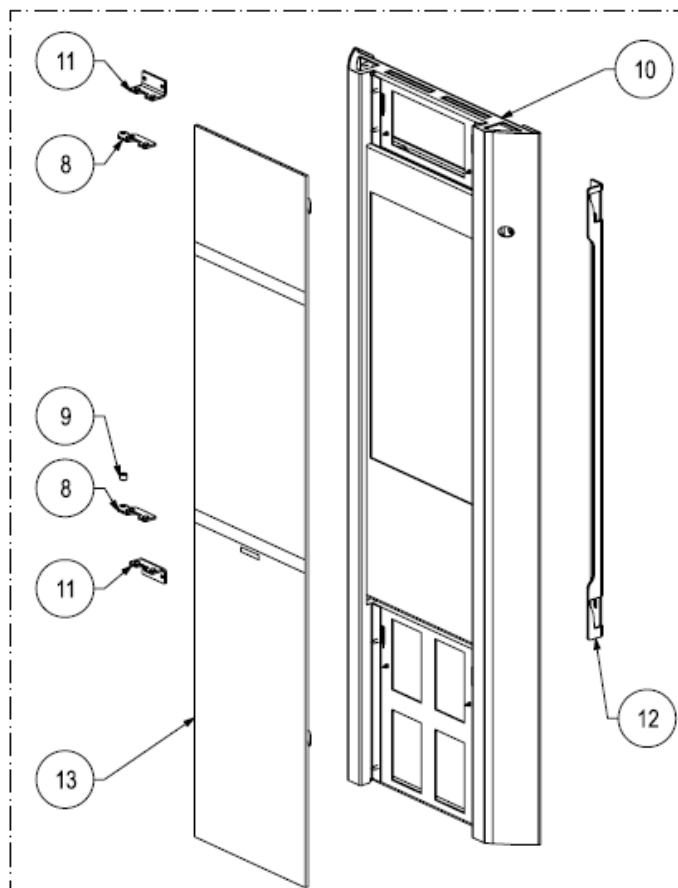


N°	REF	DESIGNATION	QTE
1	34446	JOINT DE TREMIE	0,78m
2	41645	PANNEAU DE COMMANDE NOIR SUPRA +NAPPE 1m	1
3	18682	VERIN M12	4
4	43912-SA	BRULEUR PG73 E-S	1
5	43918	CLOISON ANTI EXPLOSION SUPPORT BRULEUR PG73	1
6	42635NOI2	SUPPORT BRULEUR PG73 E-S	1
7	42628	FOURREAU DE RESISTANCE PG73 E-S	1
8	36443	RESISTANCE D'ALLUMAGE AVEC 20cm DE CABLE	1
9	42641	DEFLECTEUR INOX PG73	1
10	42642NOI2	CENDRIER PG73 E-S	1
11	36755NOI3	TRAPPE ACCES BOITE A FUMEEES PG73	1
12	36742NOI2	DEFLECTEUR PORTE	1
13	39183	EXTRACTEUR PL21CE0360	1
14	36469	JOINT PLAT DECOUPE EXTRACTEUR	1
15	42632NOIBC	VERMICULITE LATERALE DROITE	1
16	42633NOIBC	VERMICULITE LATERALE GAUCHE	1
17	43864NOIBC	VERMICULITE FOND PG73	1
19		PLATEFORME ELECTRIQUE E-M	1
21	35754	VENTILATEUR TANGENTIEL FERGAS NCB-LL 60x300 L 16-0 K1320-0	1

PORTES COMPLETES/CHARNIERES/GACHES



Pour le détail de la porte, voir page 5



Pour le détail de la porte, voir page 6

VERSION "PG72" POUR MODELES:

112157 Avant le n° 9350001000
112161 Avant le n° 9350001000
112185 Avant le n° 9350001000
112186 Avant le n° 9350001000
112158 / 112159 / 112160 / 112162
112163 / 112164 / 112184 / 112191
112192 / 112193 / 112194

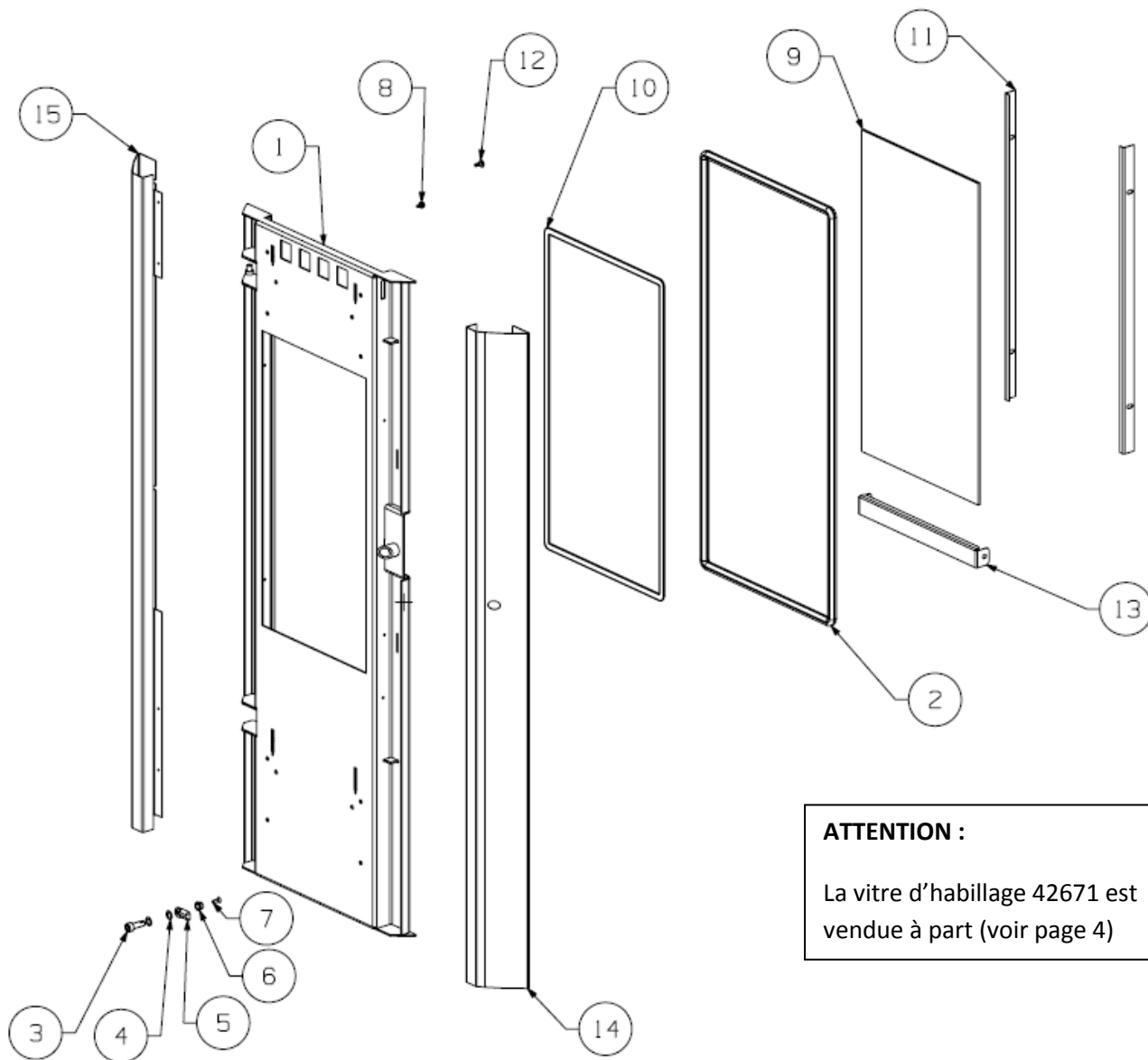
VERSION "PG73" POUR MODELES:

112157 A partir du n° 9350001000
112161 A partir du n° 9350001000
112185 A partir du n° 9350001000
112186 A partir du n° 9350001000
112204
112205

N°	CODE	DESIGNATION	QTE
1	42670NOI3	PORTE COMPLETE MAEL PG72 NOIRE	1
2	36734NOI2	GACHE FERMETURE 1 POINT NOIRE	1
3	41280NOI2	CHARNIERE REGLABLE BAS NOIRE	1
4	41281NOI2	CHARNIERE REGLABLE HAUT NOIRE	1
5	41291NOI2	SUPPORT CHARNIERE HAUT NOIR	1
6	41292NOI2	SUPPORT CHARNIERE BAS NOIR	1
7		RONDELLE LAITON D.8.2X14X2	1
13	42671	VITRE HABILLAGE PORTE MAEL E-C	1

N°	CODE	DESIGNATION	QTE
8	43936NOI2	CHARNIERE REGLABLE PG73 NOIRE	2
9		DOUILLE D10/6.2 L7.5 ZNN	1
10	43941NOI3	PORTE COMPLETE MAEL PG73 NOIRE	1
11	43910NOI2	SUPPORT CHARNIERE PG73 NOIRE	2
12	43909NOI2	GACHE FERMETURE 2 POINTS NOIRE	1
13	42671	VITRE HABILLAGE PORTE MAEL E-C	1

PORTE 42670NOI3 (VERSION PG72)

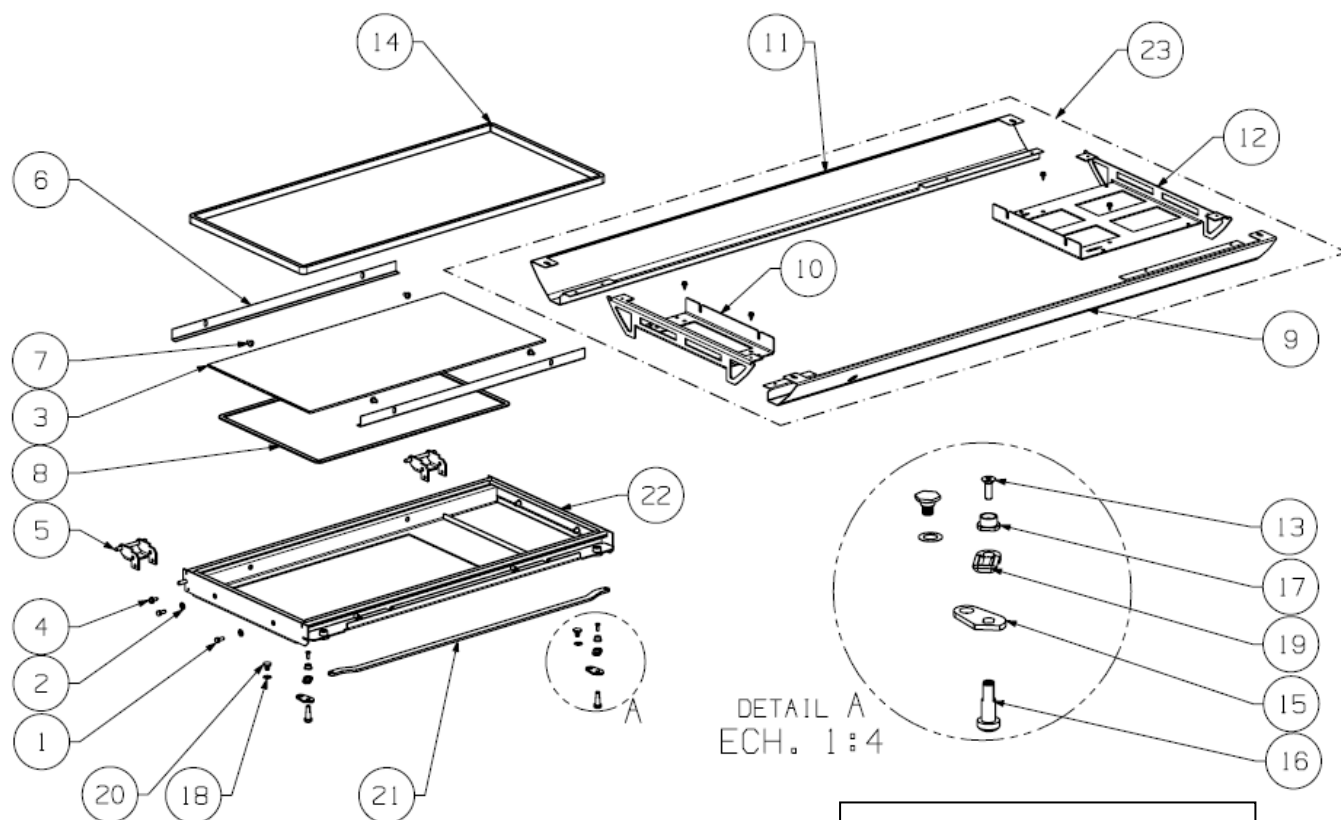


ATTENTION :

La vitre d'habillage 42671 est vendue à part (voir page 4)

N°	REF	DESIGNATION	QTE
1	42672NOI3	PORTE MAEL E-S NOIRE	1
2	29230	JOINT ROND NOIR VHTC DIAM 12	1,79m
3		AXE DE VERROUILLAGE DE LA PORTE MAEL/CORALIE	1
4		RONDELLE ONDUFLEX TYPE D D.8	2
5		LOQUET CATAPHORESE	1
6		RONDELLE DE GUIDAGE	1
7		VIS FHC M4X10 ENTIER.FILET.ZNN	1
8		VIS A TOLE HE CRANTE 4.2X9.5 ZNN	2
9	42201	VITRE TECHNIQUE/MAEL PLUS	1
10	4093	JOINT PLAT 10X2,5 AUTOCL. 250m/ROUL	1,43m
11	42667NOI2	FIXE VITRE TECHNIQUE PG73 NOIR	2
12		VIS AUTOPERCEUSE TCBE AW 4,2X13 DELTA SEAL	6
13	42666NOI2	SUPPORT DE VITRE MAEL/CORALIE/CAROLE NOIR	1
14	42676NOI3	BANDEAU DROIT MAEL NOIR	1
15	42675NOI3	BANDEAU GAUCHE MAEL NOIR	1

PORTE 43941NOI3 (VERSION PG73)

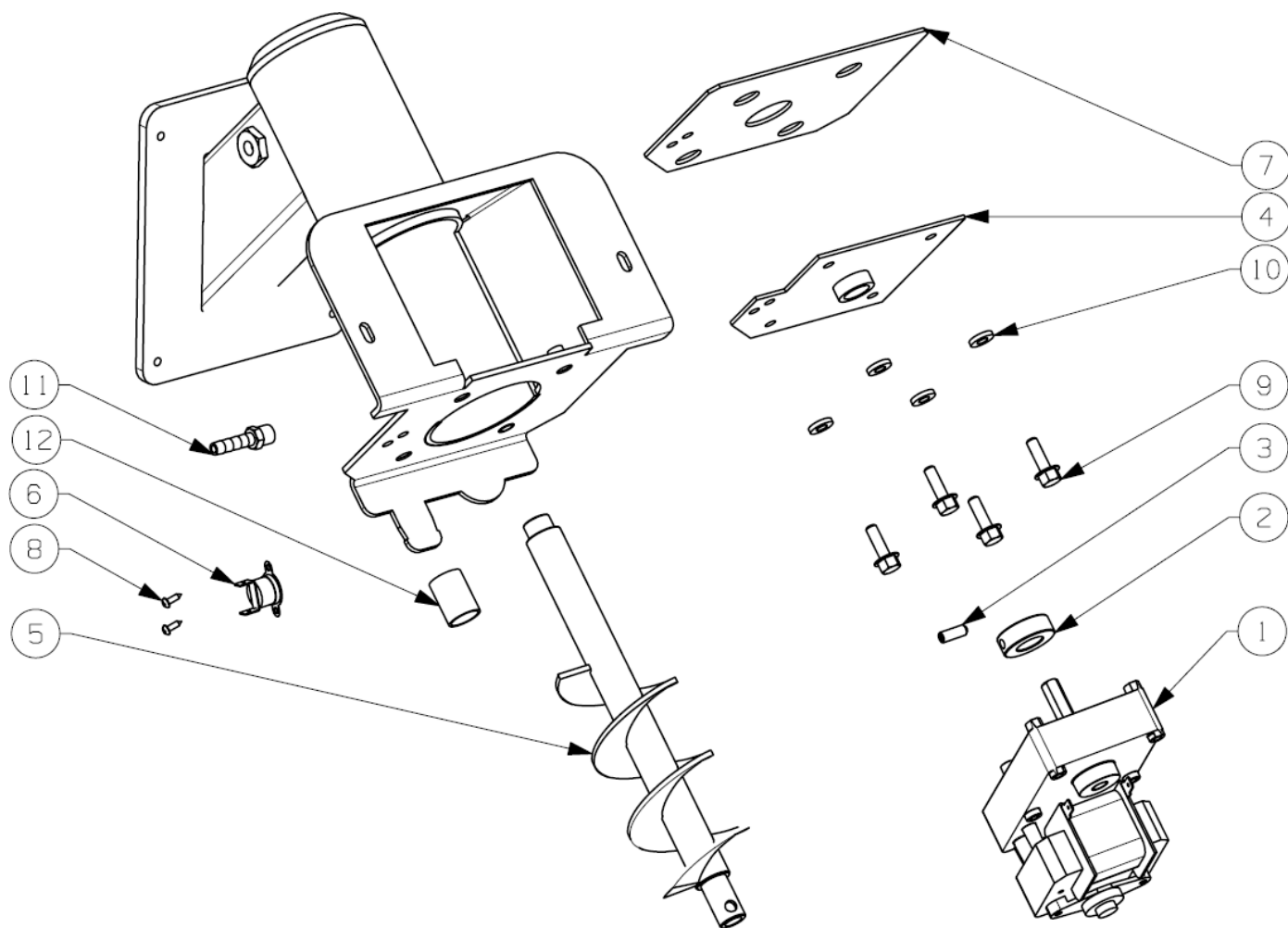


ATTENTION :

La vitre d'habillage 42671 est vendue à part (voir page 4)

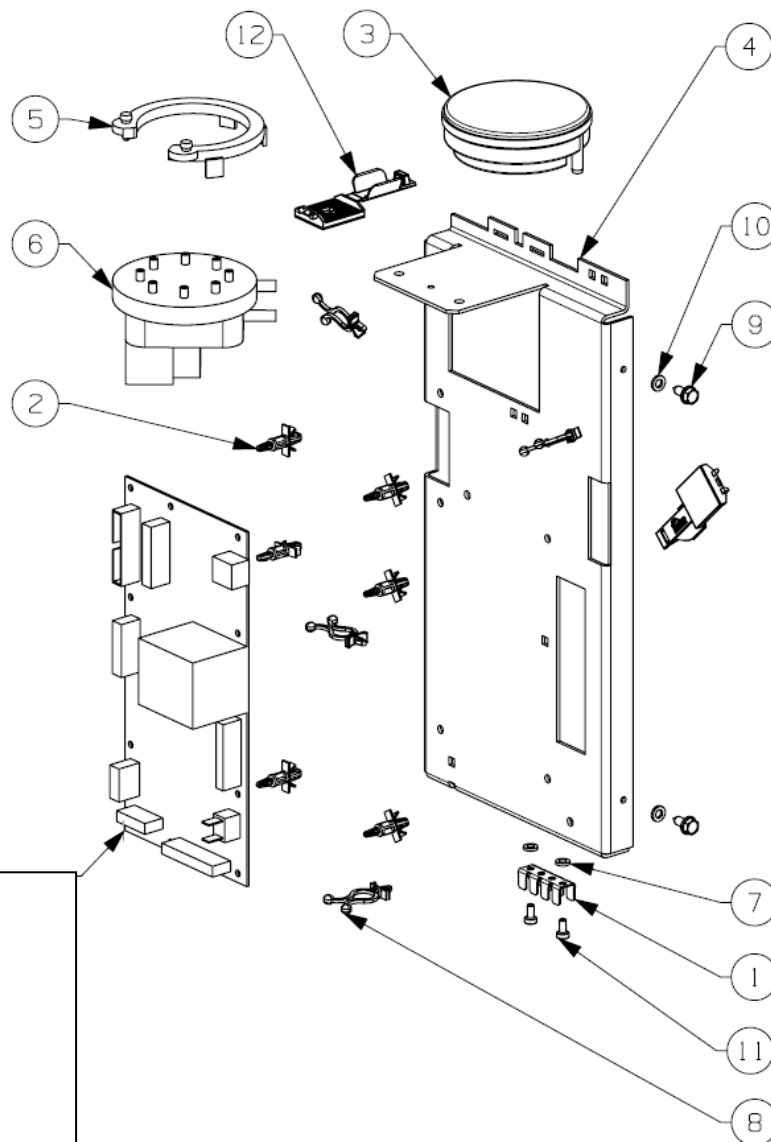
N°	REF	DESIGNATION	QTE
1		VIS H M5X12 ZNN	4
2		RONDELLE M 5 ZNN	4
3	42201	VITRE TECHNIQUE/MAEL PLUS	1
4		VIS A TOLE HE 4.8X12.7 ZNN	2
5	43932NOI2	CHARNIERE PG73 MAEL E-S NOIRE	2
6	42667NOI2	FIXE VITRE TECHNIQUE PG73 NOIR	2
7		VIS RL Z M5X10 ZNN	4
8		JOINT PLAT 8X2,5 AUTOCL.	1,5m
9	44042NOI3	BANDEAU DROIT PORTE PG73 MAEL	1
10	44041NOI3	TRAVERSE HAUT PORTE PG73 MAEL	1
	44043NOI3	BANDEAU GAUCHE PORTE PG73 MAEL	1
12	44039NOI3	TRAVERSE BAS PORTE PG73 MAEL	1
13		VIS FHC M4X10 ENTIER.FILET.ZNN	2
14	10113	JOINT RECTANGULAIRE 14X8	1,9m
15		CAME DE FERMETURE PORTE PG73 NOIRE	2
16		AXE DE VERROUILLAGE TETE BASSE	2
17		RONDELLE DE GUIDAGE	2
18		RONDELLE ONDUFLEX TYPE D D.8	2
19		LOQUET CATAPHORESE	2
20		AXE DE POIGNEE DE VERROUILLAGE	2
21		BIELLETTE DE RENVOI PORTE PG73 NOIRE	1
22		PORTE TECHNIQUE PG73 E-S NOIRE	1
23	44452NOI3	HABILLAGE PORTE MAEL NOIR E-M	1

ENSEMBLE VIS SANS FIN



N°	REF	DESIGNATION	QTE
1	31252	MOTOREDUCTEUR MCZ GF4415UNB	1
2	28582	BAGUE DE BRIDAGE	1
3	29198	VIS STHC TETE BT CUVETTE M6x16 ZBLC	1
4	29020	EM PALIER VSF	1
5	28574	ES VIS SANS FIN	1
6	35706	THERMOSTAT 110 degres A	1
7	36732	PLAQUE INTERMEDIAIRE VSF	1
8		VIS TOLE CBLZ 2.9X9.5 ZNN	2
9		VIS HE EMBASE CRANTEE M6X20 ZNN	4
10		RONDELLE NORDLOCK NL6SPC	4
11		EMBOUT PRESSOSTAT	1
12		MANCHON CAOUTCHOUC	1

PLATEFORME ELECTRIQUE 41286



COMPOSANTS NON REPRESENTES

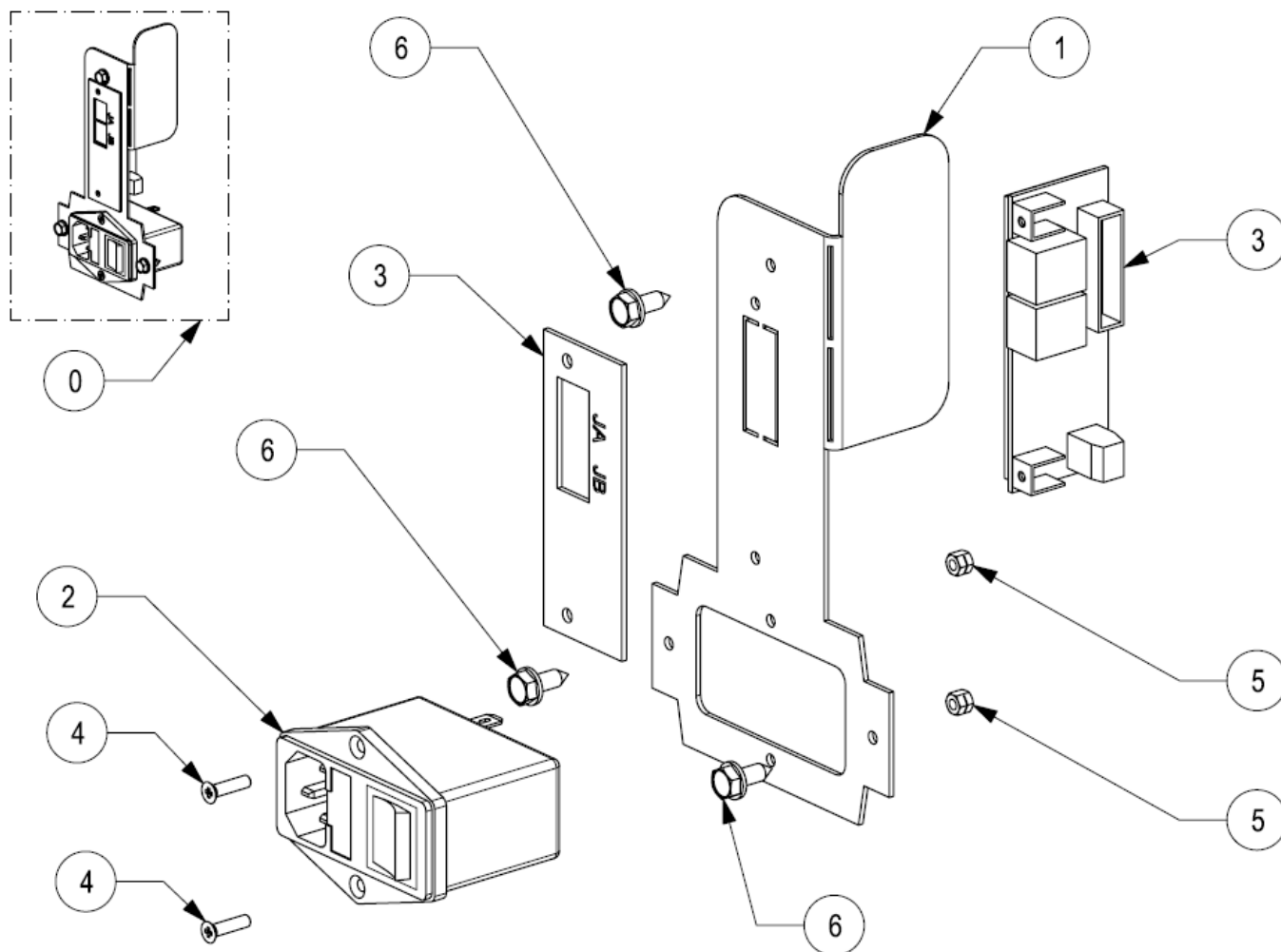
REF	DESIGNATION	QTE
	COLLIER DE FIXAT.NYLON 2.4X180	4
36474	FAISCEAU KLIXON PRESSOSTAT ET VSF	1
36479	CABLE DE MASSE ALIMENTATION	1
	FIL DE MASSE+OEILLET	1
38398	FAISCEAU SONDE DE TEMPERATURE	1
39718	FAISCEAU ALIMENTATION ET BOUGIE	1
35824	BORNIER 2 CONNEXIONS A LEVIER	2
36476	FAISCEAU EXTRACTEUR	1
36475	FAISCEAU DE VENT. DE CONVECTION	1
36444	FAISCEAU DE CAPTEUR DE PRESSION	1
29850	CORDON SECTEUR COUDE LG.2M	1
	TUBE SILICONE 375 mm	1
	TUBE SILICONE 340 mm	1
	TUBE SILICONE 260 mm	1
	TUBE SILICONE 40 mm	1

Carte chargée SAV N° **43094** pour:
112184 / 112191 / 112192 / 112193 / 112194

Carte chargée SAV N° **43143** pour:
112157 / 112158 / 112159 / 112160
112161 / 112162 / 112163 / 112164
112185 / 112186 / 112204 / 112205

N°	REF	DESIGNATION	QTE
1		LANGUETTE TERRE	1
2		ENTRETOISE	6
3	36415	CAPTEUR DE PRESSION	1
4		PLATEFORME ELECTRIQUE	1
5		BRIDE A ENCLIQUETER	1
6	29549	PRESSOSTAT	1
7		RONDELLE EVENTAIL M4 A DENTURE EXTERIEURE	2
8		BRIDE A CLIPSER	4
9		VIS A TOLE HE 4.8X12.7 ZNN	2
10		RONDELLE EVENTAIL M5 A DENTURE EXTERIEURE	2
11		VIS AUTOT.CHC M4X8 TET.BAS.ZNN	2
12		SERRE CABLE PLAT ADHESIF/VISSABLE TYPE VERROUILLABLE	2

MODULE ALIMENTATION/INTERFACE SYSTEME 41905



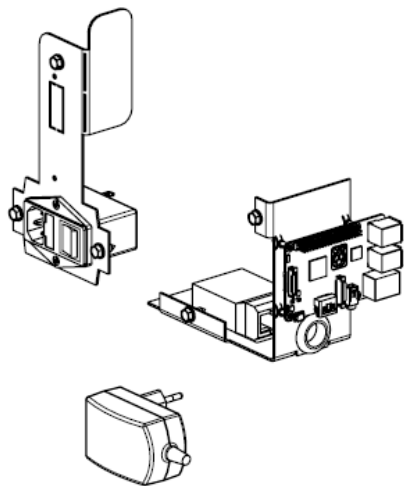
NE CONCERNE QUE LES APPAREILS "OPTIMA" LISTES CI-DESSOUS

112157 / 112158 / 112159 / 112160 / 112184 / 112185 / 112191 / 112192 / 112193 / 112194 / 112204

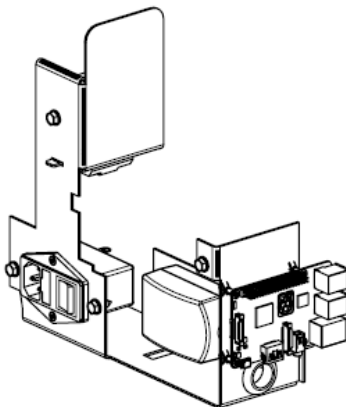
N°	REF	DESIGNATION	QTE
0	41905	MODULE ALIMENTATION/INTERFACE SYSTEME ENSEMBLE MONTE	1
1	41904	SUPPORT MODULE ALIMENTATION/INTERFACE SYSTEME	1
2	35714	INTERRUPTEUR ET CONNECTEUR RESEAU	1
3	36481	CARTE INTERFACE EXTERNE FIL PILOTE ET NAPPE	1
4		VIS FZ M3X12 POZI ZNN	2
5		ECROU FENDU ESN H130 M3	2
6		VIS A TOLE HE 4.8X12.7 ZNN	3

MODULE E-CONTROL 42990

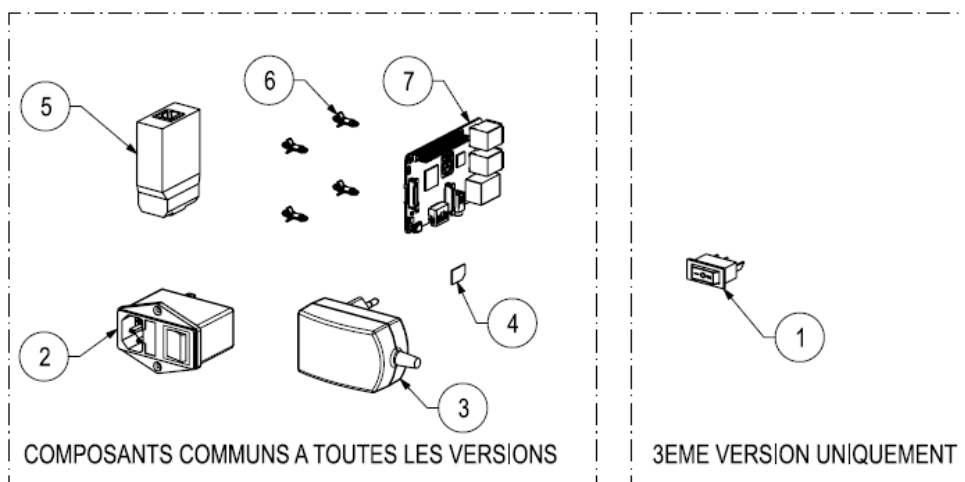
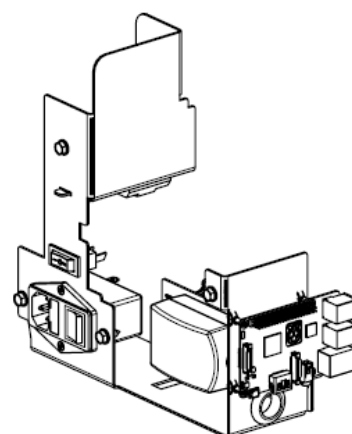
1ERE VERSION



2EME VERSION



3EME VERSION



NE CONCERNE QUE LES APPAREILS "E-CONTROL" ET "E-MAEL" LISTES CI-DESSOUS

112161 / 112162 / 112163 / 112164 / 112186 / 112205

N°	REF	DESIGNATION	QTE
1	12530	INVERSEUR POLAIRE	1
2	35714	INTERRUPTEUR ET CONNECTEUR RESEAU	1
3	42992	CABLE D'ALIMENTATION CARTE RASPBERRY PI 3 MODEL B	1
4	42995	CARTE MEMOIRE MICRO SDHC	1
5	42986	KIT CONVERTISSEUR USB-ETHERNET FKCCZ003 + CABLE USB+CABLE ETHERNET + INTERFACE	1
6		ENTRETOISE POUR CARTE DIAMETRE 4.4 HAUTEUR 9.5	4
7	42985	CARTE RASPBERRY PI 3 MODEL B	1