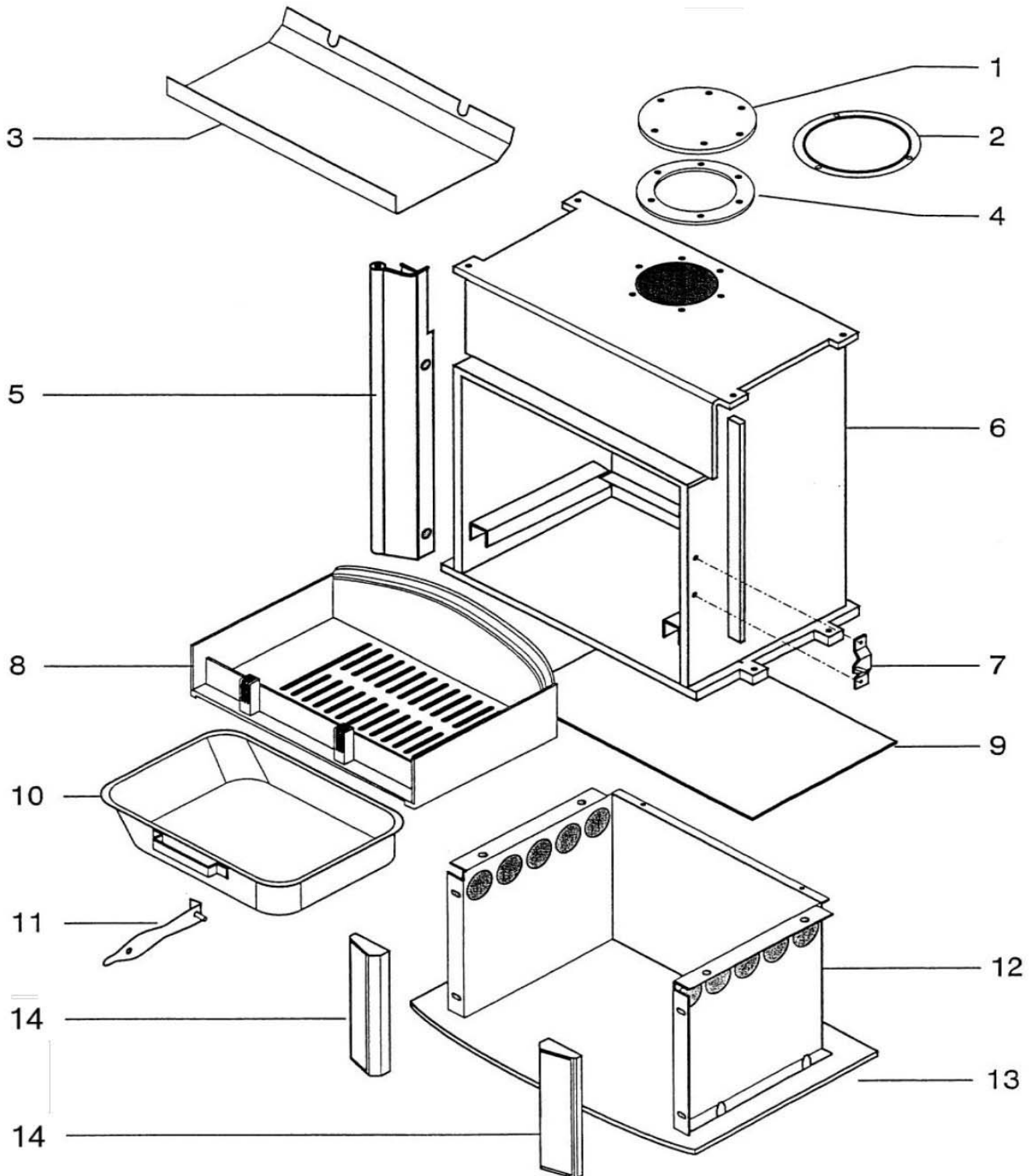


**POELES A BOIS HF 2920  
ENSEMBLE FOYER**

Code 191021



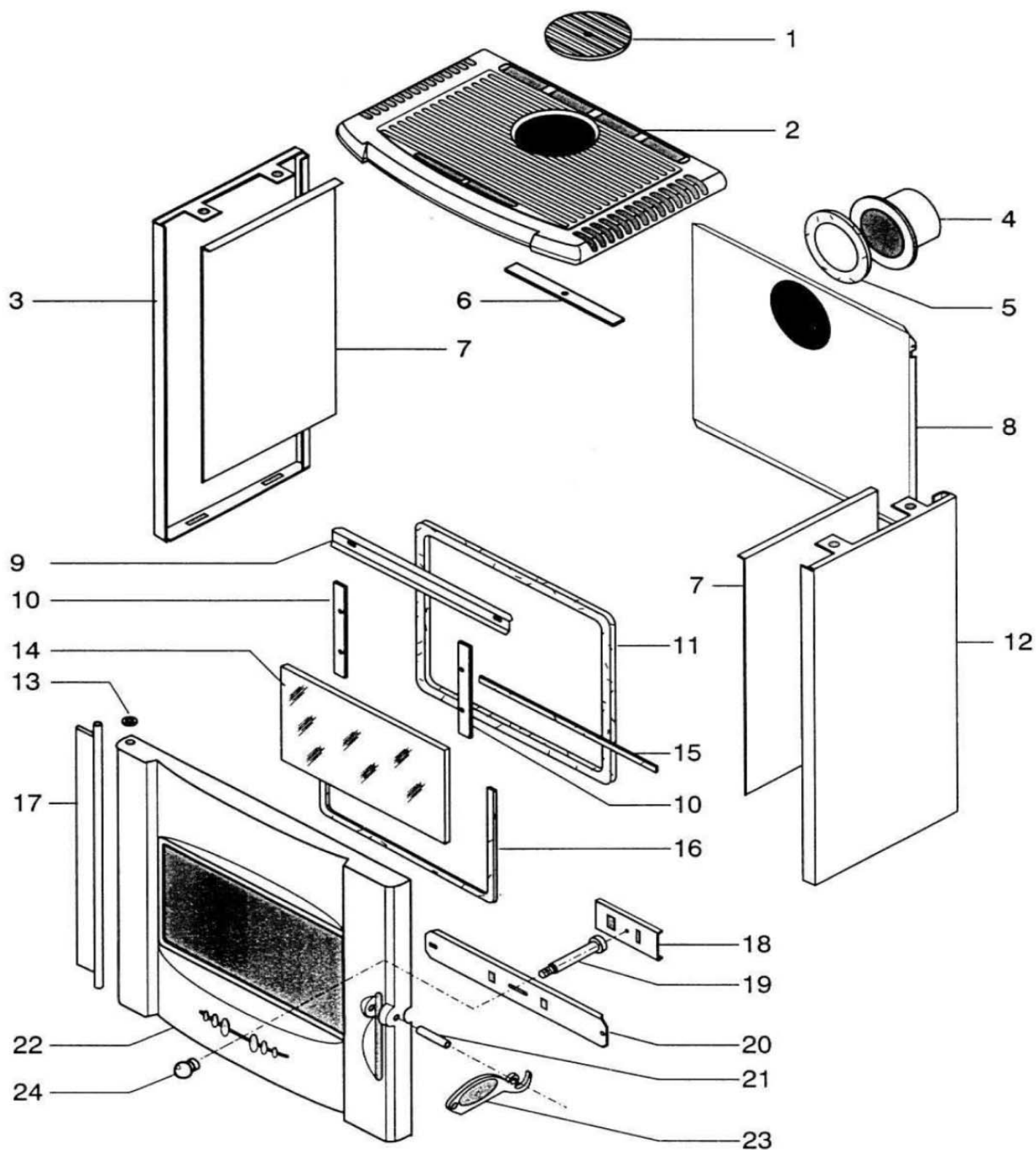
**POELES A BOIS HF 2920  
ENSEMBLE FOYER**

Code 191021

<b>POSITION</b>	<b>NOMBRE</b>	<b>DESIGNATION</b>	<b>REFERENCE</b>
1	1	Tampon tôle	15648PB
2	1	Obturateur	13937
3	1	Défecteur	15400
4	1	Joint céramique	15667
5	1	Support de porte	16162PB
6	1	Corps de chauffe	15603PB
7	1	Chape de porte	15415PO
8	1	Sole fonte	23829PB
8	1	Grille de décendrage	04165PB
9	1	Tôle de protection	15590
10	1	Cendrier	10719PB
11	1	Main froide	02630
12	1	Montant de socle	15546PO
13	1	Plaque de sol	15545PO
14	2	Montant de façade	15552--UPO

**POELES A BOIS HF 2920  
ENSEMBLE HABILLAGE + PORTE**

Code 191021



**POELES A BOIS HF 2920  
ENSEMBLE HABILLAGE + PORTE**

Code 191021

POSITION	NOMBRE	DESIGNATION	REFERENCES
1	1	Tampon fonte	15604PO
2	1	Dessus fonte	15543--UPO
3	1	Côté gauche habillage	15548PP
4	1	Buse fonte	15401PO
5	1	Joint céramique	15667
6	1	Fixation tampon	15837
7	2	Protège côté	15644
8	1	Arrière Islande	15549
9	1	Déфлекteur de vitre	15414PB
10	2	Fixe vitre	15263PB
11	2 ml	Joint 14 X 8	10113
12	1	Côté droit habillage	15547PP
13	1	Rondelle	15016
14	1	Vitre	15148
15	1 ml	Joint 14 X 8	10113
16	1 ml	Joint 10 X 2	04093
17	1	Support de porte	16162PB
18	1	Registre d'air	15553PO
19	1	Axe de registre d'air	15551
20	1	Réglage d'air	15550PO
21	1	Goupille élastique	15451
22	1	Porte	15542--UPO
23	1	Poignée de porte	15541--O
24	1	Bouton de commande	15656
		Porte E.M	15649