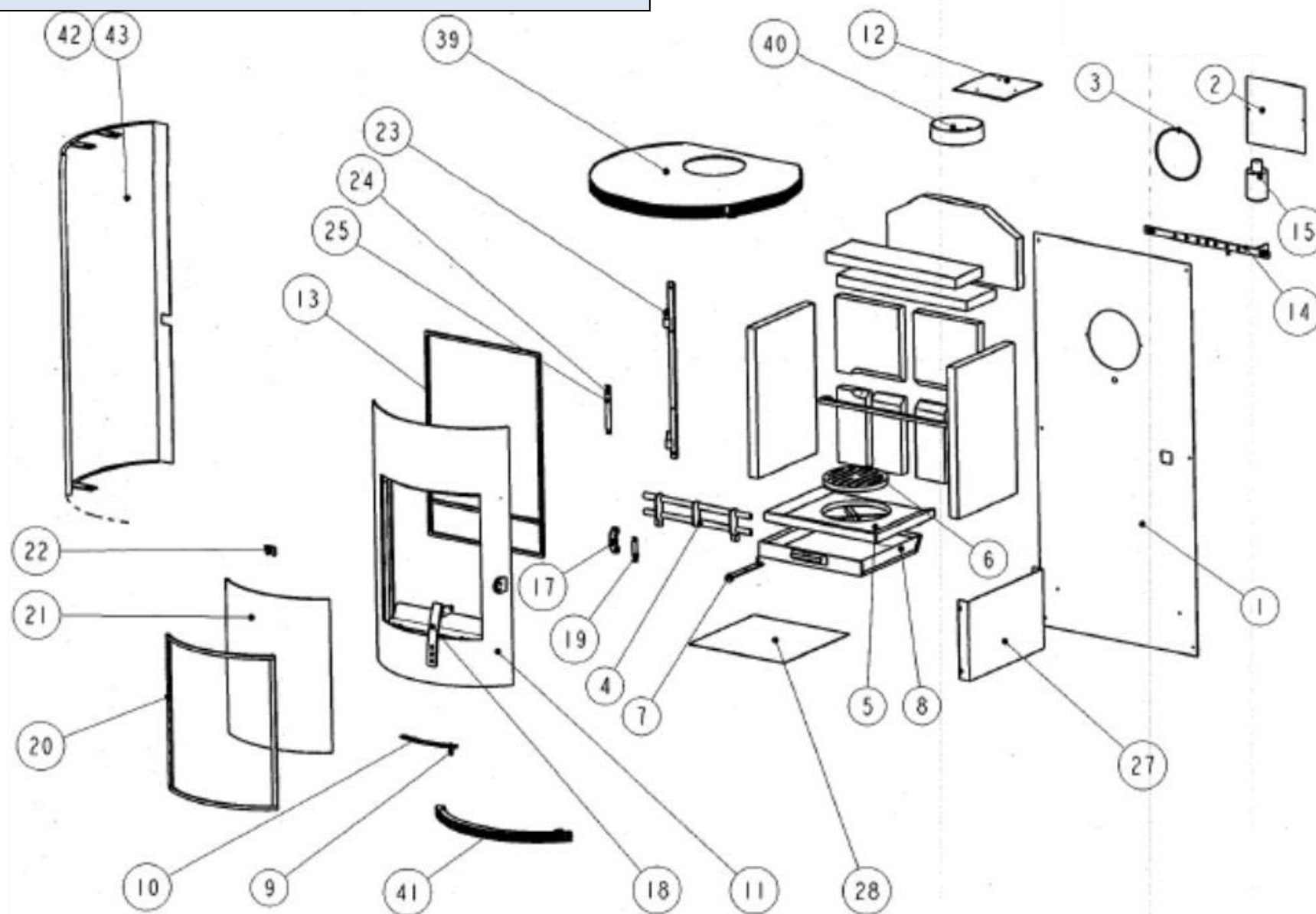
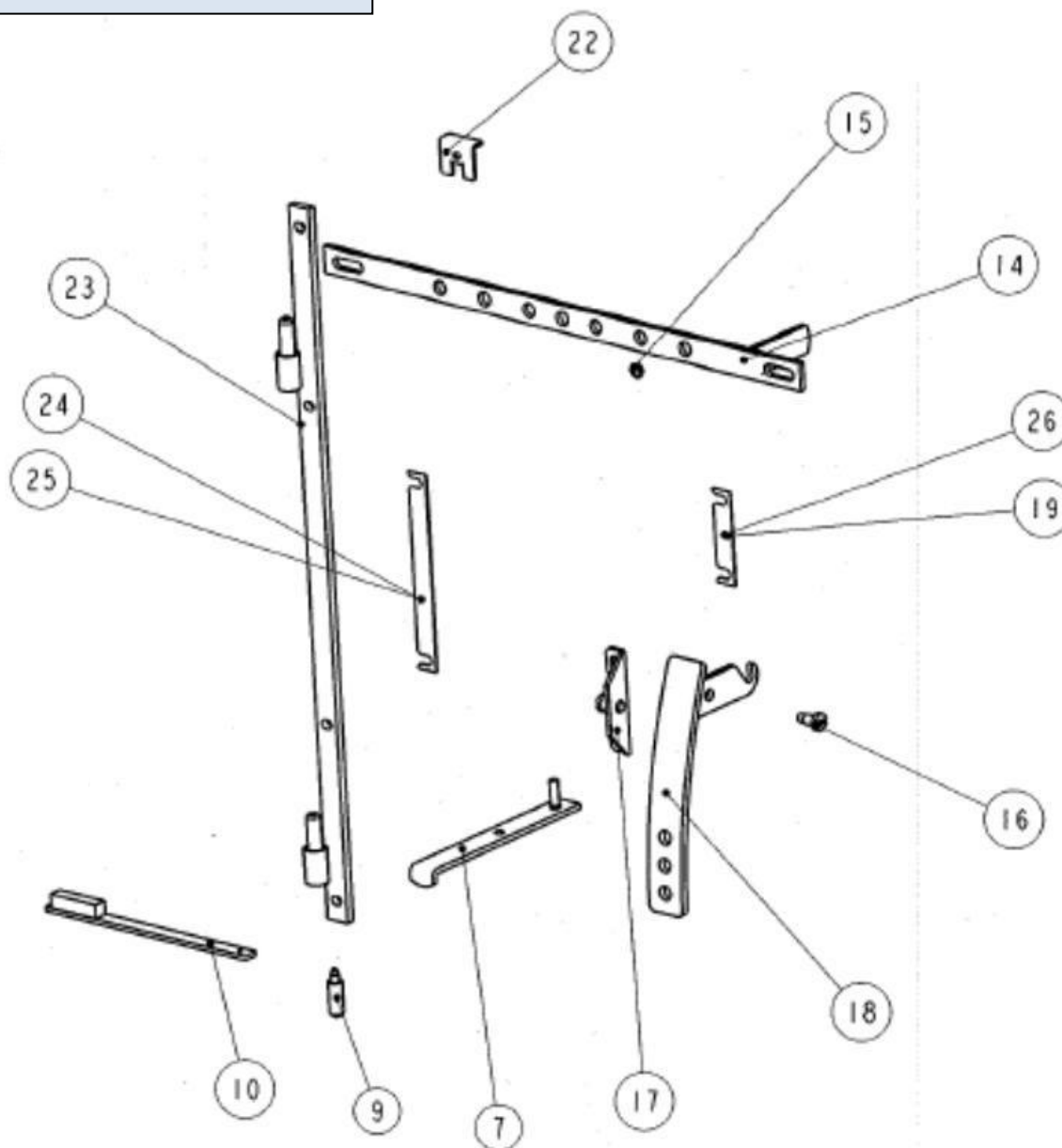


Vue éclatée



Vue éclatée

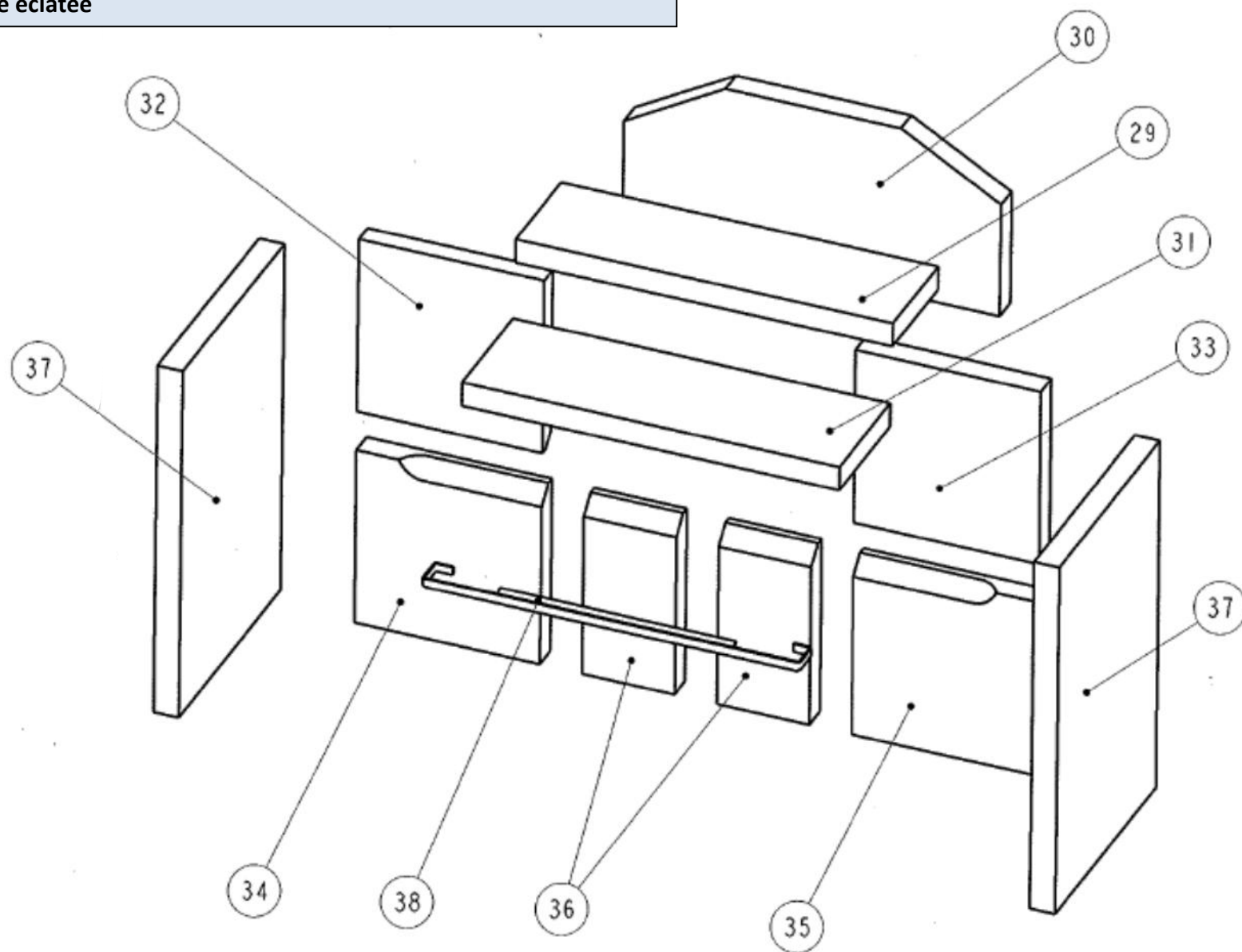


Nomenclature

N°	Référence	Désignation	Qté/ appareil
1	33863	TOLE ARRIERE	1
2	33864	PLAQUE FERMETURE RACCORDEMENT ARRIERE	1
3	33865	CORDON BUSE ARRIERE	1
4	33866	CHENET	1
5	33867	SUPPORT GRILLE FOYERE	1
6	33868	GRILLE FOYERE	1
7	33869	COMMANDE DE DECENDRAGE	1
8	33870	CENDRIER	1
9	33872	REGLETTE AIR	1
10	33871	BOUTON DE COMMANDE AIR	1
11	33873	PORTE PEINTE NOIR	1
12	33874	TAMPON DE RACCORDEMENT	1
13	33907	JOINT PORTE	Au mètre
14	33876	COMMANDE DE REGLAGE COMBUSTIBLE	1
15	33877	PEINTURE NOIR 150ML	1
16	33878	VIS DE FIXATION POIGNEE	1
17	33879	GALET DE FERMETURE	1
18	33880	POIGNEE	1
19	33881	REHAUSSE EP 0,5MM GALET	1
20	33882	CORDON VITRE	Au mètre
21	33883	VITRE	1

N°	Référence	Désignation	Qté/ appareil
22	33884	FIXE VITRE+JOINT	4
23	33885	CHARNIERE	1
24	33886	REHAUSSE EP 0,5MM CHARNIERE	1
25	33875	REHAUSSE EP 1MM CHARNIERE	1
26	33887	REHAUSSE EP 1MM GALET	1
27	33902	CAPOT PEINT	1
28	33888	TOLE DE PROTECTION	1
39	33899	DESSUS TOLE	1
40	33900	BUSE	1
41	33901	DECOR INFERIEUR	1
42	33903	PANNEAU LATERAL DROIT NOIR	1
	33904	PANNEAU LATERAL GAUCHE NOIR	1
43	33905	PANNEAU LATERAL GAUCHE INOX	1
	33906	PANNEAU LATERAL DROIT INOX	1

Vue éclatée



N°	Référence	Désignation	Qté/ appareil
29	33889	DEFLECTEUR AVANT VERMICULITE	1
30	33890	DEFLECTEUR ARRIERE VERMICULITE	1
31	33891	DEFLECTEUR BRIQUE	1
32	33892	VERMICULITE ARRIERE SUP GAUCHE	1
33	33893	VERMICULITE ARRIERE SUP DROIT	1
34	33894	VERMICULITE ARRIERE INF GAUCHE	1
35	33895	VERMICULITE ARRIERE INF DROIT	1
36	33896	VERMICULITE ARRIERE INF MILIEU	2
37	33897	VERMICULITE LATERALE	2
38	33898	SUPPORT VERMICULITE	1