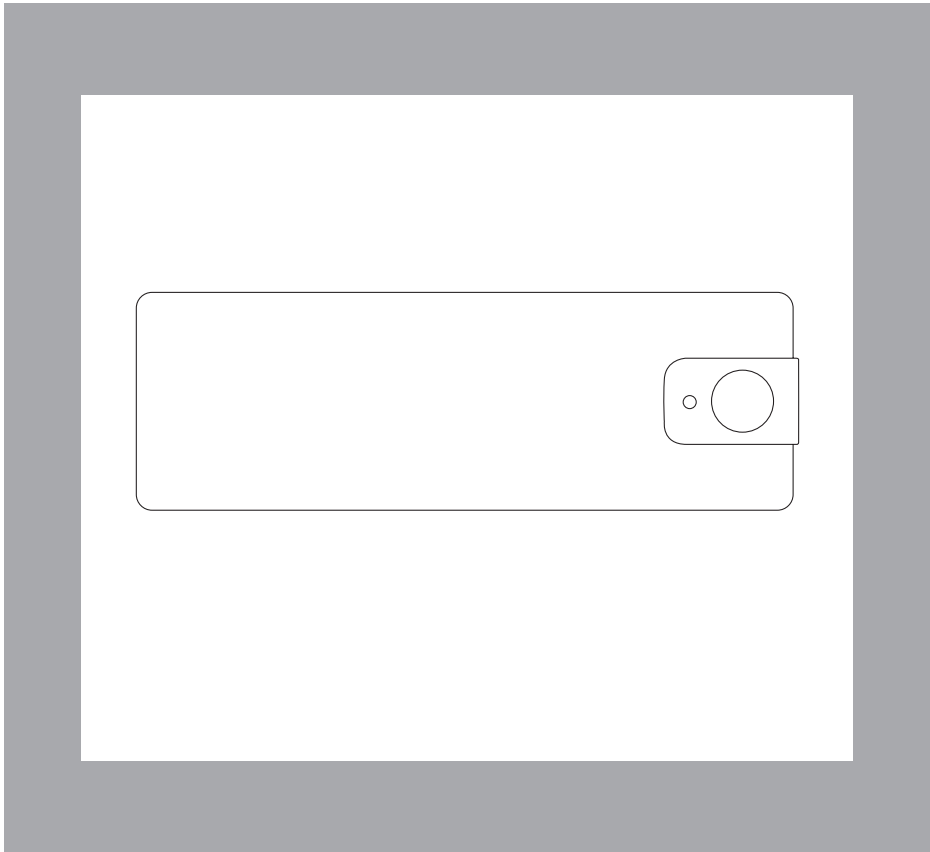


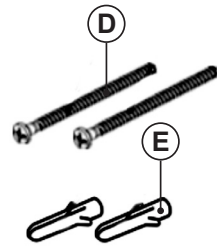
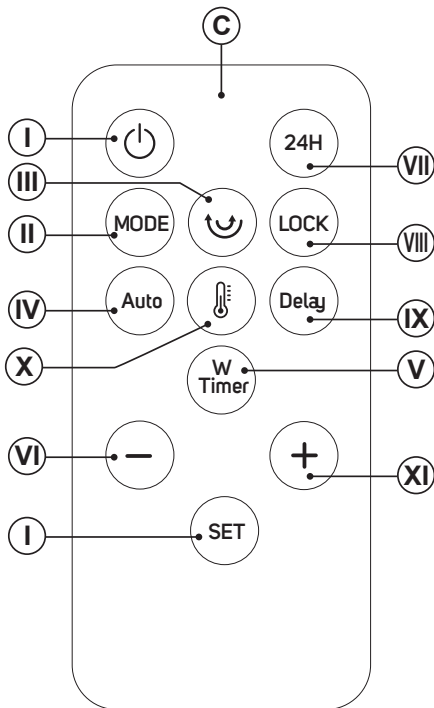
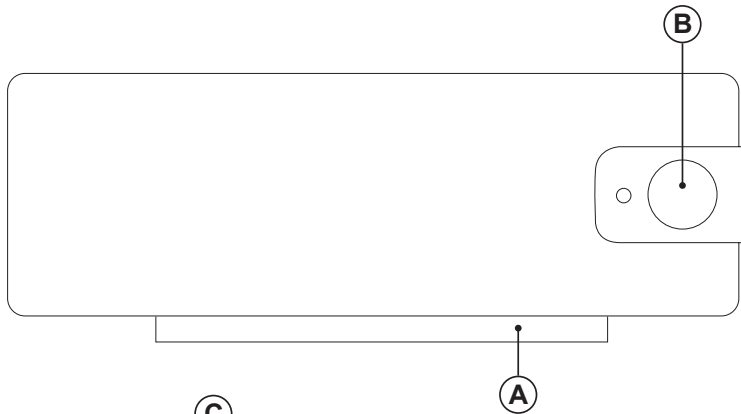
CERO

CHAUFFAGE CÉRAMIQUE MURAL
WALL HEATER



SUPRA.

www.supra.fr



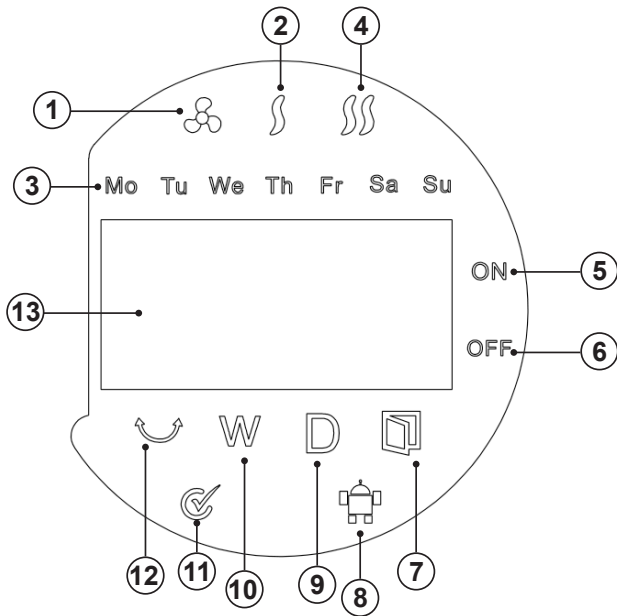


Fig 1

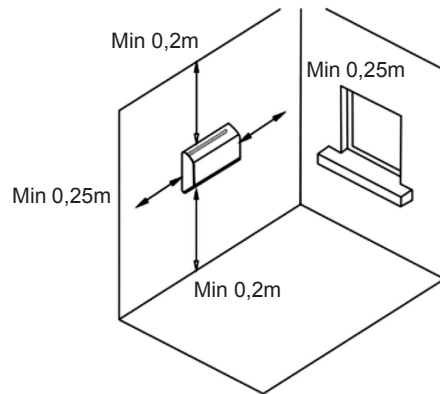
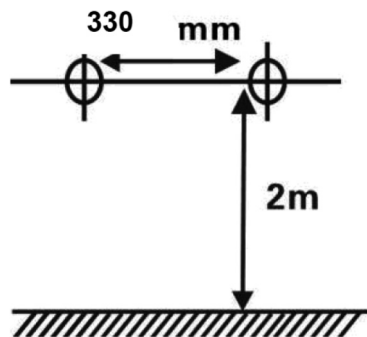


Fig 2



ES: Producto indicado para ser usado en espacios correctamente aislados. En caso contrario su utilización deberá ser puntual.

CA: Aquest producte només és adequat per a espais ben aïllats o d'ús ocasional.

EN: This product is only suitable for well insulated spaces or occasional use.

FR: Ce produit ne peut être utilisé que dans des locaux bien isolés ou de manière occasionnelle.

PT: Este produto é adequado apenas para espaços bem isolados espaços ou utilização ocasional.

DE: Dieses Produkt ist nur für gut isolierte Räume oder gelegentlichen Gebrauch geeignet

IT: Questo prodotto è adatto solo per spazi ben isolati o uso occasionale

NL: Dit product is alleen geschikt voor goed geïsoleerde ruimtes of incidenteel gebruik

PL: Ten produkt jest przeznaczony tylko do dobrze izolowanych pomieszczeń lub okazjonalnych zastosowań

GR: Αυτό το προϊόν είναι κατάλληλο μόνο για καλά μονωμένους χώρους ή για περιστασιακή χρήση

RU: Этот продукт подходит только для хорошо изолированных помещений или случайного использования

RO: Acest produs este potrivit doar pentru spații bine izolate sau ocazional

BG: Този продукт е подходящ само за добре изолирани помещения или случайна употреба.

AR: هذا المنتج مناسب فقط للمساحات المعزولة بشكل جيد أو الاستخدام العرضي

Français

CHAUFFAGE CÉRAMIQUE MURAL CERO

DESCRIPTION

- A Sortie d'air
- B Panneau de commande
- C Télécommande
- D Vis
- E Montants

- I MARCHE/ARRÊT
- II Sélecteur de mode
- III Oscillation
- IV Fonction Auto/Fenêtre ouverte
- V Programmation hebdomadaire
- VI Diminuer
- VII Minuterie
- VIII Sécurité enfants
- IX Interrupteur marche/arrêt
- X Afficher la température ambiante
- XI Augmenter
- XII Régler les heures/minutes/jours

- 1 Fonction Ventilateur
- 2 Intensité de chaleur I (1 000 W)
- 3 Jour
- 4 Intensité de chaleur II (2 000 W)
- 5 Bouton d'allumage/Bouton de modes/Boutons d'oscillation
- 6 Éteint
- 7 Fenêtre ouverte
- 8 Thermostat
- 9 Minuterie
- 10 Programmation hebdomadaire
- 11 Programmation marche/arrêt
- 12 Oscillation
- 13 Écran LED

Dans le cas où votre modèle ne disposerait pas des accessoires décrits antérieurement, ceux-ci peuvent s'acquérir séparément auprès des services d'assistance technique.

UTILISATION ET ENTRETIEN :

- Avant chaque utilisation, dérouler complètement le câble électrique de l'appareil.
- Ne pas utiliser l'appareil si son dispositif de mise en marche/arrêt ne fonctionne pas.

- Si vous utilisez l'appareil dans une salle de bain ou endroit similaire, débranchez l'appareil du secteur une fois que vous aurez terminé, même si ce n'est qu'un moment, car la proximité de l'eau implique un risque, même si l'appareil est éteint.
- Débrancher l'appareil du secteur quand il n'est pas utilisé et avant de procéder à toute opération de nettoyage.
- Tenir cet appareil hors de portée des enfants ou des personnes ayant des capacités physiques, sensorielles ou mentales réduites, ou présentant un manque d'expérience et de connaissances.
- Garder et ranger l'appareil en lieu sec, à l'abri de la poussière et loin des rayons solaires.
- Toujours utiliser l'appareil sous surveillance.
- Ne jamais laisser l'appareil sans surveillance lorsqu'il est branché. Par la même occasion, vous réduirez sa consommation d'énergie et allongerez la durée de vie de l'appareil.
- Ne pas utiliser l'appareil pour sécher des vêtements.

INSTALLATION

- S'assurer d'avoir retiré tout le matériel d'emballage du produit.
- Veiller à tenir l'appareil éloigné de tout matériel combustible, tels que carton, papier, matières textiles...
- Installer l'appareil à 50 cm minimum de tout matériel combustible, tels que rideaux, meubles...
- Afin d'éviter tout risque d'incendie, ne pas boucher totalement ou partiellement l'entrée et la sortie d'air de l'appareil, par des meubles, rideaux, vêtements, etc.
- Dans le cas où l'appareil serait fixé au mur d'une salle de bain, assurez-vous de placer la prise de courant, le câble d'alimentation, les interrupteurs ou autres commandes hors de portée d'une personne qui se trouverait dans le bain, la douche ou près d'un lavabo.
- L'appareil doit être fixé au mur. La distance minimum entre le bas de l'appareil et le sol est de 2 m.
- L'appareil requiert une ventilation adéquate pour fonctionner correctement. Laisser un espace de 20 cm au-dessus et 25 cm des deux côtés (Fig.1)
- Ne pas couvrir ni obstruer aucune ouverture de l'appareil.
- La fiche doit être d'accès facile afin de pouvoir

la débrancher en cas d'urgence.

- Pour une meilleure efficacité et dans la mesure du possible, installer l'appareil sur un mur froid (qui sépare de l'extérieur) et sous une fenêtre. Mais jamais à endroit qui pourrait gêner ou obstruer une zone de ventilation.

FIXATION MURALE :

- Fixation murale (Fig. 2) : Utiliser un crayon pour marquer la position correcte où faire les trous pour les chevilles (E).
- S'assurer que le diamètre des trous correspond au diamètre des chevilles.
- Percer deux trous dans les zones précédemment marquées (Fig. 2).
- Insérer les chevilles (E) dans les trous.
- Une fois les chevilles insérées, visser les deux vis (D) en laissant une distance d'environ 10 mm entre la tête des vis et le mur.
- S'assurer que les vis sont bien serrées avant de suspendre l'appareil.
- Utiliser les trous situés derrière l'appareil pour le suspendre sur les têtes des deux vis.
- S'assurer que l'appareil soit fixé correctement et solidement sur les vis.

MODE D'EMPLOI

REMARQUES AVANT UTILISATION :

Vérifier d'avoir retiré tout le matériel d'emballage du produit.

Certaines parties de l'appareil ayant été légèrement graissées, il est possible que l'appareil dégage un peu de fumée lors de la première utilisation. La fumée disparaîtra rapidement.

Pour éliminer l'odeur de neuf au premier fonctionnement, on recommande de le faire marcher à la puissance maximale pendant 2 heures dans une pièce bien ventilée.

Préparer l'appareil conformément à la fonction désirée :

PREMIÈRE UTILISATION :

- Dérouler complètement le câble avant de le brancher.
- Brancher l'appareil au réseau électrique.
- Avant d'utiliser l'appareil pour la première fois, il est nécessaire de régler l'heure correcte.
- Appuyer sur le bouton « LOCK » (verrouillage) (VIII). L'écran affichera 00:00 et l'indicateur « MO » (3) s'allumera. Il est alors possible de régler l'heure :
- HEURE : Appuyer une fois sur le bouton « SET

» (Configuration) (XII). Les premiers « 00 » commenceront à clignoter. Utiliser les boutons « + » (XI) ou « - » (VI) pour sélectionner l'heure correcte (1-24 h).

- MINUTES : Une fois l'heure correcte sélectionnée, appuyer à nouveau sur le bouton « SET » (Configuration) (XII). Cette fois, les secondes « 00 » commenceront à clignoter. Utiliser les boutons « + » (XI) ou « - » (VI) pour sélectionner les minutes correctes (0-59 min).
- JOUR : Une fois les minutes sélectionnées, appuyer une nouvelle fois sur le bouton « SET » (XII). L'indicateur « MO » (3) se met à clignoter. Utiliser les boutons « + » (XI) ou « - » (VI) pour sélectionner le jour correct (Mo-Su).
- AVERTISSEMENT : Les chiffres sur l'écran clignotent pendant seulement 5 secondes. Il est important de procéder à l'opération à ce moment-là. Dans le cas contraire, le radiateur reviendra en mode veille.

UTILISATION GÉNÉRALE :

- Allumer l'appareil en appuyant sur le bouton « marche/arrêt » (I) de la télécommande.
- Le radiateur commencera à aspirer de l'air froid et l'indicateur « ventilateur » (1) s'allumera.

SÉLECTIONNER LE MODE :

- Appuyer une fois sur le bouton « MODE » (II) pour sélectionner l'intensité I (1 000 W). Les voyants 1 et 2 s'allumeront.
- Appuyer une deuxième fois sur le bouton « MODE » (II) pour sélectionner l'intensité II (2 000 W). Les voyants 1 et 4 s'allumeront.
- Appuyer une fois sur le bouton « MODE » (II) pour sélectionner la fonction de ventilateur. Le voyant (1) s'allumera.

FONCTION MINUTERIE :

- Il est possible de contrôler la durée de fonctionnement de l'appareil.
- Pour lancer cette fonction, appuyer sur le bouton « TIMER » (minuterie) (VII).
- Chaque pression du bouton « TIMER » (minuterie) (VII) permet de régler l'heure par incrément d'une heure (0-24h).
- Le voyant « D » (9) s'allumera.

FONCTION THERMOSTAT :

- L'appareil peut être programmé pour maintenir automatiquement la température souhaitée.
- Pour régler la température, utiliser les boutons « + » (XI) ou « - » (VI). La température sélectionnée s'affichera sur l'écran (13). La température peut être programmée entre 10 °C et 49 °C.

- Le voyant de thermostat (8) s'allumera.
- Si la température ambiante descend de 2 degrés en dessous de la température sélectionnée, le radiateur commencera à fonctionner à l'intensité I (1 000 W).
- Si la température ambiante descend de 4 degrés en dessous de la température sélectionnée, le radiateur commencera à fonctionner à l'intensité II (2 000 W).
- Si la température ambiante augmente de 1 degré ou plus au-dessus de la température sélectionnée, l'appareil commencera à lancer de l'air froid.

CONFIGURER LE PROGRAMMATEUR HEBDOMADAIRE :

- L'appareil peut être programmé pour fonctionner à des jours et heures spécifiques tout au long de la semaine.
- Pour lancer cette fonction, appuyer sur le bouton « W.Timer » (minuterie hebdomadaire) (VII).
- Utiliser les boutons « + » (XI) ou « - » (VI) pour sélectionner le programme désiré (P1-P6). Voir le tableau 1 pour la configuration de chaque programme. Le voyant « W » (10) s'allumera.
- P6 est le programme personnalisable.
- Une fois arrivé à P6, appuyer à nouveau sur le bouton « W.Timer » (V) pour programmer le lundi. Le voyant « Mo » (lundi) (3) s'allumera.
- Appuyer à nouveau sur le bouton « W.Timer » (V) pour configurer l'heure de démarrage. Le voyant « ON » (5) s'allumera.
- Utiliser les boutons « + » (XI) ou « - » (VI) pour sélectionner l'heure de démarrage (1-24 h). Appuyer à nouveau sur le bouton « W.Timer » (V) et utiliser les boutons « + » (XI) ou « - » (VI) pour sélectionner les minutes (0-59 min).
- Appuyer à nouveau sur le bouton « W.Timer » (V). Le voyant « OFF » (6) s'allumera.
- Répéter les étapes ci-dessus pour régler l'heure et les minutes d'extinction.
- Appuyer à nouveau sur le bouton « W.Timer » (V) pour configurer le reste des jours, en suivant la même procédure.
- Une fois le programme souhaité sélectionné ou une fois le programme P6 configuré. Appuyer sur le bouton « DELAY » (délai) (IX) pour sélectionner la température souhaitée pour chaque jour.
- Utiliser les boutons « + » (XI) ou « - » (VI) pour sélectionner la température désirée (10-49 °C).

- Répéter la procédure pour chaque jour de la semaine.

FONCTION FENÊTRE OUVERTE :

- Appuyer sur le bouton « AUTO » (IV) pour lancer la fonction. Le voyant de fenêtre ouverte (7) s'allumera.
- Avec cette fonction, l'appareil mesure et collecte en permanence la température ambiante. Lorsqu'il détecte que la température a chuté de 3 °C ou plus en une minute, il s'éteint automatiquement. Cette fonction intelligente permet d'économiser de l'énergie.
- Appuyer sur le bouton « AUTO » (IV) pour annuler la fonction.

FONCTION DE PROGRAMMATION MARCHÉ/ARRÊT :

- Cet appareil peut s'allumer ou s'éteindre automatiquement après quelques temps, lorsqu'il est en mode veille.
- Appuyer une fois sur le bouton « DELAY » (délai) (IX) pour régler le temps restant d'allumage. L'indicateur de programmation marche/arrêt (11) s'allume et l'écran indique « I/W ».
- Utiliser les boutons « + » (XI) ou « - » (VI) pour sélectionner l'heure désirée de démarrage (1-24 h).
- Appuyer à nouveau sur le bouton « DELAY » (IX) pour régler l'heure d'arrêt. L'indicateur de programmation de marche/arrêt s'allume et l'écran affiche « II/H ».
- Utiliser les boutons « + » (XI) ou « - » (VI) pour sélectionner l'heure désirée d'extinction (1-24 h).

FONCTION DE SÉCURITÉ ENFANTS :

- Appuyer une fois sur le bouton « LOCK » (verrouillage) (VIII) pour activer la sécurité enfants. Tous les voyants à l'exception du voyant « ON » (4) s'éteindront. Ni la télécommande ni le panneau de commande ne fonctionneront.
- Pour annuler cette fonction, appuyer à nouveau sur le bouton « LOCK » (VIII). Les voyants s'allumeront à nouveau et la télécommande et le panneau de commande seront à nouveau opérationnels.

FONCTION OSCILLATION :

- Appuyer une fois sur le bouton « SWING » (oscillation) (III) pour activer l'oscillation du volet de sortie d'air. Le voyant d'oscillation (12) s'allumera.
- Pour annuler cette fonction, appuyer à nouveau sur le bouton « SWING » (III). Le volet cessera d'osciller.

APRÈS UTILISATION DE L'APPAREIL :

- Arrêter l'appareil en appuyant sur le bouton marche/arrêt (I)
- Débrancher l'appareil de la prise secteur.
- Nettoyer l'appareil.

SÉCURITÉ THERMIQUE :

- L'appareil dispose d'un dispositif thermique de sûreté qui protège l'appareil de toute surchauffe.
- Lorsque l'appareil s'allume et s'éteint alternativement et que ce n'est pas dû à l'action du thermostat ambiant, vérifier qu'aucun obstacle n'empêche ou ne gêne l'entrée ou la sortie normale de l'air.
- Si l'appareil se déconnecte tout seul et que vous ne parvenez pas à le reconnecter, débranchez-le et attendez environ 15 minutes avant de le rebrancher. S'il ne fonctionne toujours pas, faites appel à l'un des services d'assistance technique autorisés.

NETTOYAGE

- Débrancher l'appareil du secteur et attendre son refroidissement complet avant de le nettoyer.
- Nettoyer l'appareil avec un chiffon humide imprégné de quelques gouttes de détergent et le laisser sécher.
- Ne pas utiliser de solvants ni de produits au pH acide ou basique tels que l'eau de Javel, ni de produits abrasifs pour nettoyer l'appareil.
- Ne pas laisser pénétrer d'eau ni aucun autre liquide dans les orifices d'aération afin d'éviter d'endommager les parties internes de l'appareil.
- Ne pas immerger l'appareil dans l'eau ou dans tout autre liquide, ni le passer sous un robinet.
- Si l'appareil n'est pas maintenu dans un bon état de propreté, sa surface peut se dégrader et affecter de façon inexorable la durée de vie de l'appareil et le rendre dangereux.
- Remarque : Lors de la mise en marche de l'appareil en mode chauffage, après une longue période d'arrêt ou de fonctionnement en mode ventilation seule, il est possible qu'au début, il se dégage une légère fumée, sans aucune conséquence, celle-ci étant uniquement due à la combustion de la poussière et des particules accumulées dans l'élément chauffant. Ce phénomène peut être évité en nettoyant au préalable, à travers les grilles de l'appareil, l'intérieur de ce dernier avec l'aide d'un aspirateur ou d'un jet d'air comprimé.

Jour	Lundi (MO)	Mardi (TU)	Mercredi (WE)	Jeudi (TH)	Vendredi (FR)	Samedi (SA)	Dimanche (SU)
Programme							
P1	8:00-17:00	8:00-17:00	8:00-17:00	8:00-17:00	8:00-17:00	8:00-17:00	8:00-17:00
P2	18:00-07:00	18:00-07:00	18:00-07:00	18:00-07:00	18:00-07:00	18:00-07:00	18:00-07:00
P3	8:00-17:00	8:00-17:00	8:00-17:00	8:00-17:00	8:00- 17:00	Éteint	Éteint
P4	18:00-07:00	18:00-07:00	18:00-07:00	18:00-07:00	18:00-07:00	Éteint	Éteint
P5	Éteint	Éteint	Éteint	Éteint	Éteint	00:00-24:00	00:00-24:00

English

WALL HEATER CERO

DESCRIPTION

A Air outlet
B Control panel
C Remote control
D Screws
E Wall Plugs

I ON/OFF
II Mode selector
III Swing
IV Auto/Window open function
V Week timer
VI Decrease
VII Timer
VIII Child lock
IX Delay-on/off time
X Room temperature display
XI Increase
XII Set hours/minutes/day

1 Fan function
2 Heat intensity I (1000W)
3 Day
4 Heat Intensity II (2000W)
5 ON button / MODE button / SWING button
6 OFF button
7 Open window
8 Thermostat
9 Timer
10 Week program
11 Delay
12 Swing
13 LED Display

If the model of your appliance does not have the accessories described above, they can also be bought separately from the Technical Assistance Service.

USE AND CARE:

- Fully extend the appliance's power cable before each use.
- Do not use the appliance if the on/off switch does not work.
- If you use the appliance in a bathroom or similar place, unplug the appliance from the mains

when it is not in use, even if it is only for a short while, as proximity to water involves a risk, even if the appliance is disconnected.

- Disconnect the appliance from the mains when not in use and before undertaking any cleaning task.
- Store this appliance out of reach of children and/or persons with physical, sensory or reduced mental or lack of experience and knowledge.
- Make sure that dust, dirt or other foreign objects do not block the fan grill on the appliance.
- Never leave the appliance unattended while in use.
- Never leave the appliance connected and unattended if is not in use. This saves energy and prolongs the life of the appliance.
- Do not use the appliance to dry textiles of any kind.

INSTALLATION

- Be sure to remove all packaging material from inside the appliance.
- Install the appliance away from flammable material such as textiles, cardboard or paper, etc.
- Install the appliance a minimum distance of 50cm away from combustible materials, such as curtains, furniture ...
- Ensure that neither the air access nor exit become either totally or partially covered by drapery, clothing, etc., as this increases the risk of fire.
- Appliance must be installed at least 2 m above the floor.
- In the event that the appliance is mounted on a bathroom wall, position it in such a way that the socket, power supply cable, switches or other controls are not within the reach a person in the bath, shower or at the wash-hand basin.
- This appliance must be fixed into a wall. The minimum distance between the floor and the lower part of the appliance is 2m
- The appliance requires suitable ventilation in order to work properly. Leave a space of 20 cm above the appliance and 25 cm on each side. (Fig.1)
- Do not cover or obstruct any of the openings of the appliance.
- The plug must be easily accessible so it can be disconnected in an emergency.
- To achieve the highest efficiency from the appliance and so as to be able to install the

appliance on a cold wall (an exterior wall) and below a window. But never obstructing or covering a ventilation area.

WALL ASSEMBLING:

- Securing to the wall (Fig.2): Use a pencil to mark the right position to drill the wholes for the wall plugs (E).
- Make sure the diameter of the wholes corresponds to the diameter of the wall plugs.
- Drill two wholes on the areas previously marked (Fig.2).
- Insert the wall plugs (E) into the wholes.
- Once the wall plugs have been fitted into the wall, screw the two screws (D), leaving a distance of approximately 10mm between the screw head and the wall.
- Make sure the screws are well fixed before hanging the appliance.
- Use the wholes behind the appliance to hang it from the two screwheads.
- Ensure that the appliance is properly and safely fixed in its working position with the screws.

INSTRUCTIONS FOR USE

BEFORE USE:

- Make sure that all the product's packaging have been removed.
- Some parts of the appliance have been lightly greased. Consequently, the first time the appliance is used a light smoke may be detected. After a short time, this smoke will disappear.
- To eliminate the smell given off by the appliance when used for the first time, it is recommended to have it on at full power for 2 hours in a well-ventilated room.
- Prepare the appliance according to the function you wish to use:

FIRST-TIME USE:

- Extend the cable completely before plugging it in.
- Connect the appliance to the mains.
- Before turning on the heater for the first time, you must set the correct time.
- Press the "LOCK" (VIII) button. The LED display will show 00:00 and the "MO" (3) light will turn on. Then you can start setting the time:
- HOURS: Press the "SET" (XII) button once. The first "00" will start blinking. Use the "+" (XI) or "-" (VI) buttons to select the correct hour (1-24h).

- MINUTES: Once you have set the correct hour, press the "SET" button again. Now the second "00" will start blinking. Use the "+" (XI) or "-" (VI) buttons to select the correct minutes (0-59min).
- DAY: Once you have set the correct minutes, press the "SET" (XII) button once more. The "MO" light (3) will start blinking. Use the "+" (XI) or "-" (VI) buttons to select the correct day of the week (Mo-Su)
- NOTICE that the numbers on the display will blink only for 5 seconds. You must operate in that time. Otherwise the appliance will go back to standby mode.

GENERAL USE:

- Turn the appliance on, by pressing the on/off button on the remote control (I).
- The unit will blow cold air and the fan indicator (1) will turn on.

MODE SET UP:

- Press the "MODE" button (II) once to turn on heat intensity I (1000W). Indicators 1 and 2 will turn on.
- Press the "MODE" button (II) a second time to turn on heat intensity II (2000W). Indicators 1 and 4 will turn on.
- Press the "MODE" button (II) a third time to go back to the fan function. Indicator 1 will turn on.

TIMER FUNCTION:

- The appliance's operating time can be controlled.
- To start this function, press the timer button (VII).
- Every time you press the timer button (VII), the time will adjust one hour (0-24h).
- The "D" indicator (9) will turn on.

THERMOSTAT FUNCTION:

- The appliance can be programmed to automatically keep a set temperature.
- To adjust the temperature press the "+" (XI) or "-" (VI) buttons. The selected temperature will show on the LED display (13). The temperature can be set from 10°C to 49°C.
- The thermostat indicator (8) will turn on.
- If the room temperature drops 2 degrees below the set temperature, the heater will start running at intensity I (1000W).
- If the room temperature drops 4 degrees below the set temperature, the heater will start running at intensity II (2000W).

WEEKLY PROGRAM SET UP:

- The appliance can be programmed to function at specific times and days throughout the week.
- To initiate this function press the "W.Timer" button (V).
- Use the "+" (XI) or "-" (VI) buttons to select the desired program (P1-P6). Check table 1 to see the settings for each program. The W indicator (10) will turn on.
- P6 is the customizable program.
- Once you reach P6, press the "W.Timer" button (V) again to program Mondays. The "Mo" indicator (3) will turn on.
- Press the "W.Timer" button (V) again to set the starting time. The "ON" indicator (5) will turn on.
- Use the "+" (XI) or "-" (VI) buttons to select the desired starting hour (1-24h). Press the "W.Timer" button (V) again and use the "+" (XI) or "-" (VI) buttons to select the desired starting minutes (0-59min).
- Press the "W.Timer" button (V) again. The "OFF" indicator (6) will turn on.
- Follow the same process as before to set the ending hours and minutes.
- Press the "W.Timer" button (V) once more to set up the rest of the days, following the same process.
- Once you have selected the program or customized P6, press the "Delay" button (IX) to set the desired temperature for each day of the week.
- Use the "+" (XI) or "-" (VI) buttons to select the desired temperature (10-49°C).
- Repeat the process for each day of the week.

OPEN WINDOW FUNCTION:

- Press the "AUTO" button (IV) to start this function. The open window indicator (7) will turn on.
- In this function the appliance will check and record the room temperature constantly. When it detects that the temperature has dropped 3°C or more in 1 minute, the appliance will turn off. This function works smartly to save energy.
- Press the "AUTO" button (IV) again to cancel this function.

DELAY FUNCTION:

- This appliance can be turned on and off after set times, when it is on standby mode.
- Press the "DELAY" button (IX) once to set the

"turn-on" timer. The "delay" indicator (11) will turn on and the LED display will show "I/W".

- Use the "+" (XI) or "-" (VI) buttons to select the desired time until "turn on" (1-24h).
- Press the "DELAY" button (IX) again to set the "turn-off" timer. The "delay" indicator (11) will turn on and the LED display will show "II/H".
- Use the "+" (XI) or "-" (VI) buttons to select the desired time until "turn off" (1-24h).

CHILD-LOCK FUNCTION:

- Press the "LOCK" button (VIII) once to activate the child lock. All the indicators besides de "ON" indicator (4) will turn off. Neither the control remote nor the control panel will be operative.
- To cancel this function, press the "LOCK" button (VIII) again. The indicators will turn back on and the remote control and control panel will be operative again.

SWING FUNCTION:

- Press the "SWING" button (III) once to activate the oscillation of the air outlet.
- To cancel this function, press the "SWING" button (III) again. The air outlet will stop oscillating.

ONCE YOU HAVE FINISHED USING THE APPLIANCE:

- Turn the appliance off, by pressing the on/off button.
- Unplug the appliance from the mains.
- Clean the appliance.

SAFETY THERMAL PROTECTOR:

- The appliance has a safety device, which protects the appliance from overheating.
- When the appliance switches itself on and off repeatedly, for reasons other than the thermostat control, check to ensure that there are no obstacles that impede correct air entry or expulsion.
- If the appliance turns itself off and does not switch itself on again, disconnect it from the mains supply, and wait for approximately 15 minutes before reconnecting. If the machine does not start again seek authorised technical assistance.

CLEANING

- Disconnect the appliance from the mains and allow it to cool before undertaking any cleaning task.
- Clean the equipment with a damp cloth with a few drops of washing-up liquid and then dry.

- Do not use solvents, or products with an acid or base pH such as bleach, or abrasive products, for cleaning the appliance.
- Do not let water or any other liquid get into the air vents to avoid damage to the inner parts of the appliance.
- Never submerge the appliance in water or any other liquid or place it under running water.
- If the appliance is not in good condition of cleanliness, its surface may degrade and inexorably affect the duration of the appliance's useful life and could become unsafe to use.
- Remark: When the appliance is used as a heater after long periods in storage or after having been used solely as a fan a small amount of smoke may be produced. This is not important and is due to the heater burning dust deposits which have accumulated on the heating element. This phenomenon may be avoided by cleaning the inside of the appliance beforehand through the grill with a vacuum cleaner or pressurised air.

Day	Monday	Tuesday	Wednesday	Thursday	Friday	Saturday	Sunday
Program							
P1	8:00-17:00	8:00-17:00	8:00-17:00	8:00-17:00	8:00-17:00	8:00-17:00	8:00-17:00
P2	18:00-07:00	18:00-07:00	18:00-07:00	18:00-07:00	18:00-07:00	18:00-07:00	18:00-07:00
P3	8:00-17:00	8:00-17:00	8:00-17:00	8:00-17:00	8:00-17:00	OFF	OFF
P4	18:00-07:00	18:00-07:00	18:00-07:00	18:00-07:00	18:00-07:00	OFF	OFF
P5	OFF	OFF	OFF	OFF	OFF	00:00-24:00	00:00-24:00



CERO

SUPRA.

SUPRA FRANCE RCS Saverne 441 048 576
SIRET 441 048 576 00074
BP 22 - 67216 OBERNAI Cedex FRANCE
www.supra.fr

Rev. 01/07/20