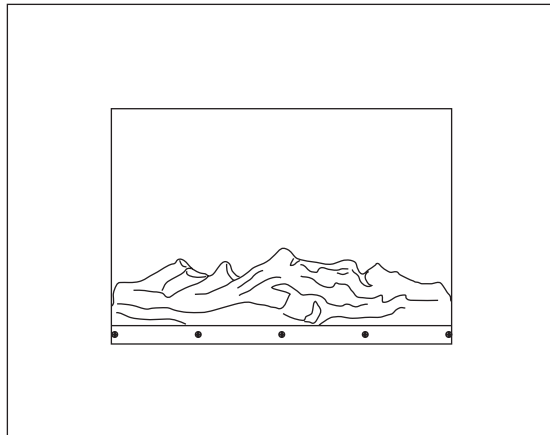


LUNEO 2000

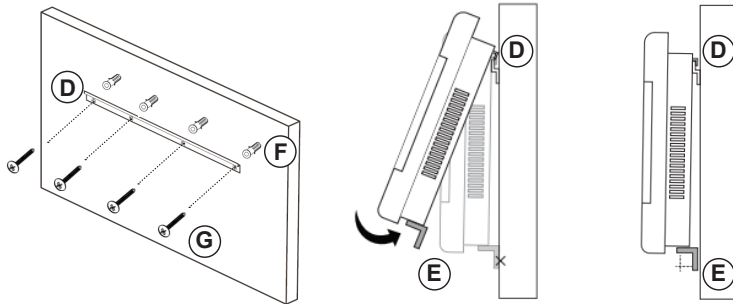
CHEMINÉE ÉLECTRIQUE
ELECTRIC FIRE PLACE



SUPRA.

www.supra.fr

Fig.1



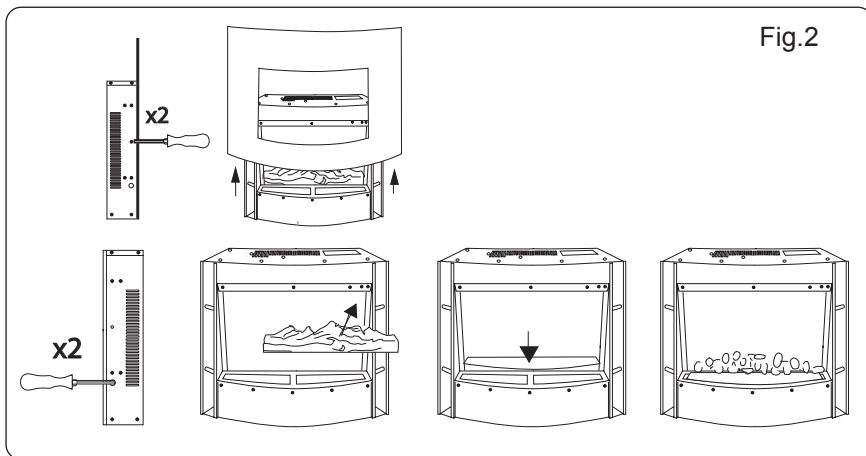
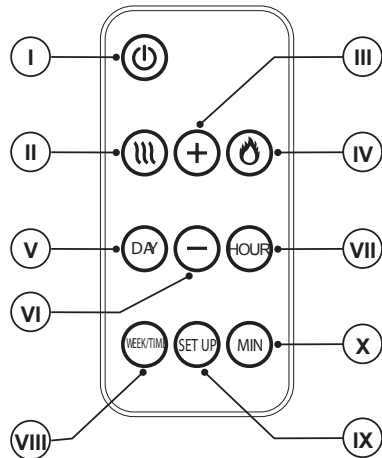
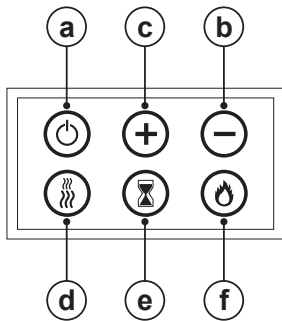
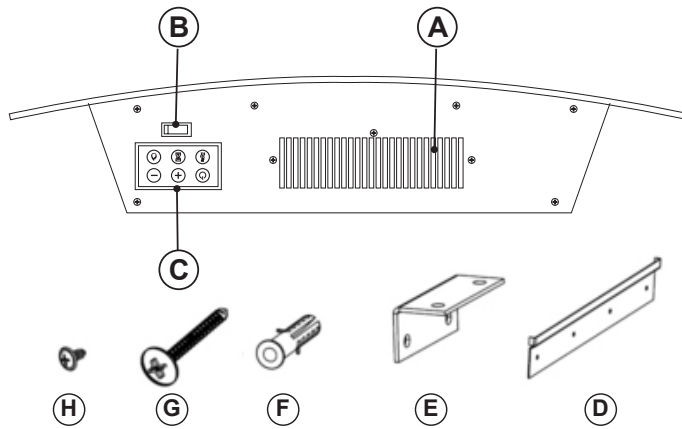


Fig.2

Français

Cheminée électrique LUNEO 2000

Cher Client,

Nous vous remercions d'avoir acheté un appareil SUPRA.

Sa technologie, son design et sa fonctionnalité, outre sa parfaite conformité aux normes de qualité les plus strictes, vous permettront d'en tirer une longue et durable satisfaction.

Lire attentivement cette notice d'instructions avant de mettre l'appareil en marche, et la conserver pour la consulter ultérieurement. Le non-respect de ces instructions peut être source d'accident.

CONSEILS ET MESURES DE SÉCURITÉ

- PRÉCAUTION : Certaines pièces du produit peuvent devenir très chaudes et entraîner des brûlures. Faire particulièrement attention en présence d'enfants ou de personnes vulnérables.

- L'appareil ne doit pas être placé sous une prise de courant.
- L'appareil doit être mis hors de portée des enfants de moins de 3 ans, sauf s'ils sont continuellement surveillés.
- Les enfants de 3 ans à 8 ans pourront allumer/éteindre l'appareil à condition qu'il ait été placé ou installé dans sa position de fonctionnement correcte et sous la supervision d'un adulte ou après avoir reçu les instructions relatives au

fonctionnement sûr de l'appareil et en connaissant les risques potentiels de son utilisation.


- Cet appareil peut être utilisé par des enfants de plus de 8 ans et par des personnes en situation de handicap, sensorielles ou mentales réduites ou manquant d'expérience à condition de le faire sous surveillance ou après avoir reçu les instructions pour un maniement sûr de l'appareil et en ayant compris les risques qu'il comporte.
- Les enfants ne doivent pas réaliser les opérations de nettoyage ou de maintenance de l'appareil sans la supervision d'un adulte.
- Les enfants de 3 ans à 8 ans ne doivent pas brancher, régler, nettoyer ni réaliser les opérations de maintenance de l'appareil.
- Cet appareil n'est pas un jouet. Les enfants doivent être surveillés afin de s'assurer qu'ils ne jouent pas avec l'appareil.
- Ne pas utiliser l'appareil à proximité d'une baignoire, d'une douche ou d'une piscine.
- AVERTISSEMENT : Cet appareil n'est pas équipé d'un dispositif de contrôle de température ambiante. Éviter d'utiliser l'appareil dans de petites pièces éventuellement occupées par

des personnes handicapées incapables de sortir par leurs propres moyens, à moins qu'elles soient constamment surveillées.

- **PRÉCAUTION** : Afin d'éviter tout danger dû au réarmement accidentel de la sécurité thermique, cet appareil ne doit pas être alimenté par un dispositif interrupteur externe, comme un minuteur, ni branché sur un circuit régulièrement allumé et éteint par le fournisseur d'énergie électrique.

- Si la prise de secteur est abîmée, elle doit être remplacée; emmener l'appareil à un Service d'Assistance Technique agréé. Il est dangereux de tenter de procéder aux réparations ou de démonter l'appareil soi-même.

- Cet appareil est uniquement destiné à un usage domestique et non à un usage professionnel ou industriel.

-  Ce symbole signifie que le produit ne doit pas être recouvert.

- **AVERTISSEMENT**: Afin d'éviter une surchauffe, ne pas couvrir l'appareil.

- Ce produit ne peut être utilisé que dans des locaux bien isolés ou de manière occasionnelle.

- Avant de raccorder l'appareil au secteur, s'assurer que la tension indiquée sur la plaque signalétique correspond à celle du secteur.

- Brancher l'appareil sur une prise de courant raccordée à la terre et supportant au moins 10 ampères.

- La prise de courant (fiche) de l'appareil doit coïncider avec le socle de la prise de courant. Ne jamais modifier la fiche de l'appareil. Ne pas utiliser d'adaptateurs.

- On prévoira une ventilation adéquate de la salle si d'autres appareils à gaz ou fonctionnant avec d'autres combustibles devaient être utilisés simultanément dans la même pièce où est installé l'appareil.

- L'appareil doit être utilisé et placé sur une surface plane et stable.

- Veiller à éloigner l'appareil de tout matériel combustible, tels que carton, papier, matières textiles...

- Aucun objet ou matière inflammable ne doit se trouver à proximité de l'appareil.

- Ne pas utiliser l'appareil associé à un programmeur, minuteur ou autre dispositif connectant automatiquement l'appareil.

- Ne pas utiliser l'appareil si son câble électrique ou sa prise est endommagé.

- Si une des enveloppes protectrices de l'appareil se casse, débrancher immédiatement l'appareil du secteur pour éviter toute décharge électrique.

- **AVERTISSEMENT** : Maintenir l'appareil au sec.

- **AVERTISSEMENT** : Ne pas utiliser l'appareil à proximité de points d'eau.

- Ne pas utiliser l'appareil avec les mains ou les pieds mouillés, ni pieds nus.

- Ne pas forcer le câble électrique. Ne jamais utiliser le câble électrique pour soulever, transporter ou débrancher l'appareil.

- Éviter que le câble électrique de connexion ne se coince ou ne s'emmêle.

- Ne pas laisser le câble électrique entrer en contact avec les surfaces chaudes de l'appareil.

- Maintenir l'appareil éloigné de sources de chaleur, huiles, bords coupants ou pièces en mouvement.

- Vérifier l'état du câble électrique de connexion. Les câbles endommagés ou emmêlés augmentent le risque de décharge électrique.

- Cet appareil n'est pas adéquat pour un usage à l'extérieur.

- Le câble d'alimentation doit être examiné régulièrement à la recherche de signes de détérioration ; s'il est endommagé, l'appareil ne doit pas être utilisé.

- Ne pas exposer l'appareil aux intempéries.

- Ne pas exposer l'appareil à la pluie ou à un environnement humide. L'eau qui entre dans l'appareil augmente le risque de décharge électrique.

- Ne pas toucher la fiche de l'appareil avec les

mains mouillées.

- Cet appareil ne peut pas être installé encastré dans le mur.
- N'utiliser aucun élément décoratif autre que ceux fournis avec l'appareil.

UTILISATION ET ENTRETIEN :

- Ne pas utiliser l'appareil si son dispositif de mise en marche/arrêt ne fonctionne pas.
- Ne pas utiliser l'appareil en position inclinée, ni le retourner.
- Débrancher l'appareil du secteur quand il n'est pas utilisé et avant de procéder à toute opération de nettoyage.
- Conserver cet appareil hors de portée des enfants ou des personnes ayant des capacités physiques, sensorielles ou mentales réduites ou présentant un manque d'expérience et de connaissances.
- Vérifier que les grilles de ventilation de l'appareil ne sont pas obstruées par de la poussière, des saletés ou tout autre objet.
- Ne jamais laisser l'appareil branché sans surveillance. Vous réduirez par la même occasion la consommation d'énergie et prolongerez la durée de vie de l'appareil.
- Ne pas utiliser l'appareil pour sécher des vêtements, quels qu'ils soient.
- **AVERTISSEMENT** : Ne pas s'endormir pendant que l'appareil est en marche car il existe un risque de dommages.

ENTRETIEN:

- Assurez-vous que le service de maintenance de l'appareil est réalisé par du personnel spécialisé, et que dans le cas où vous auriez besoin de pièces de rechange, celles-ci soient originales.
- **AVERTISSEMENT** : Si l'appareil ne se nettoie pas conformément au mode d'emploi, il pourrait exister un risque d'incendie.
- Toute utilisation inappropriée ou non conforme aux instructions d'utilisation annule la garantie et la responsabilité du fabricant.

DESCRIPTION

- A Sortie d'air
- B Interrupteur marche/arrêt
- C Panneau de commande
- D Support mural supérieur
- E Support L
- F Chevilles pour mur
- G Vis pour mur

H Vis de fixation support L

PANNEAU DE COMMANDE

- a Bouton On/Off
- b Bouton +
- c Bouton -
- d Bouton baisser/augmenter puissance chaleur
- e Bouton minuteur
- f Bouton intensité de flamme

COMMANDE À DISTANCE

- I Touche On/Off
- II Touche baisser/augmenter puissance chaleur
- III Touche +
- IV Touche intensité de flamme
- V Touche jours
- VI Touche -
- VII Touche heures
- VIII Touche programmation hebdomadaire
- IX Touche configuration
- X Touche minutes

Dans le cas où votre modèle ne disposerait pas des accessoires décrits antérieurement, ceux-ci peuvent être achetés séparément auprès des services d'assistance technique.

INSTALLATION :

- Veiller à tenir l'appareil éloigné de tout matériel combustible, tels que carton, papier, matières textiles...
- Installer l'appareil à 50 cm minimum de tout matériel combustible, tels que rideaux, meubles...
- Afin d'éviter tout risque d'incendie, ne pas boucher totalement ou partiellement l'entrée et la sortie d'air de l'appareil, par des meubles, rideaux, vêtements, etc.
- L'appareil requiert une ventilation adéquate pour fonctionner correctement. Laisser un espace de 30 cm avec les murs ou autres obstacles et de 60 cm au-dessus du sol.
- Ne pas couvrir ni obstruer aucune ouverture de l'appareil.
- La fiche doit être d'accès facile afin de pouvoir la débrancher en cas d'urgence.
- Pour une meilleure efficacité de l'appareil, il est conseillé de le placer dans un endroit où la température ambiante se trouve entre 12° et 32°C.
- Pour une meilleure efficacité et dans la mesure du possible, installer l'appareil sur un mur froid (qui sépare de l'extérieur) et sous une fenêtre. Mais jamais à un endroit qui pourrait gêner ou obstruer une zone de ventilation.

- L'appareil doit fonctionner avec son support mural assemblé.
- Le dispositif dispose d'un support mural (D), qui devra être fixé au mur.
- Vérifier que l'appareil est correctement fixé/vissé dans sa position de travail et de façon sûre. Pour éviter tout dommage à l'appareil, nous recommandons d'utiliser exclusivement les trous prévus par le fabricant.

MONTAGE DU SUPPORT MURAL :

- L'appareil est fourni avec un support mural (D) sur lequel peut être appuyé le produit.
- En tenant compte des distances de séparation de l'appareil signalées antérieurement, placer le support mural dans la position désirée et marquer sur le mur les points à percer. (Fig.1).
- Percer sur les marques et introduire les chevilles. (Fig.1).
- Placer le support mural (D) en faisant coïncider ses trous avec les chevilles et visser. (Fig.1).
- S'assurer que le support est bien fixé et qu'il est capable de supporter au moins le double du poids de l'appareil.
- Visser le support L (E) sur l'appareil avec les vis correspondantes (H).
- Encastrer l'appareil sur son support mural (D) et visser le support L (H) sur le mur.

MONTAGE DES PIERRES :

- L'appareil est proposé en deux couleurs, carbone ou pierre.
- Si vous souhaitez la finition pierre, reportez-vous aux consignes (Fig.2).

MODE D'EMPLOI

CONSIGNES PRÉALABLES :

- Assurez-vous que vous avez retiré tout le matériel d'emballage du produit.
- Pour éliminer l'odeur de neuf au premier fonctionnement, on recommande de le faire fonctionner à la puissance maximale pendant 2 heures dans une pièce bien ventilée.

UTILISATION :

- Dérouler complètement le câble avant de le brancher.
- Brancher l'appareil au secteur.
- Mettre l'appareil en marche en actionnant le bouton marche/arrêt (B).
- Mettre l'appareil en marche en appuyant sur la touche marche/arrêt (a) ou (l). Ce bouton active/désactive toutes les fonctions du panneau de

commande, de la commande à distance et l'effet de la flamme.

- L'écran s'éteint après 30 secondes sans utilisation. Pour rallumer l'écran, appuyer sur le bouton marche/arrêt.

PUISSANCE DE CHALEUR

- Appuyer sur le bouton (d) ou la touche (II) pour sélectionner la puissance de la chaleur.
- Appuyer sur le bouton +/- pour sélectionner la température souhaitée pour chaque puissance (de 15 à 30°C).
- 3 positions sont possibles : faible puissance, haute puissance et éteint.

INTENSITÉ DE FLAMME

- Appuyer sur le bouton (f) ou la touche (IV) pour sélectionner l'intensité de la flamme.
- L'intensité de la flamme varie à chaque fois que vous appuyez sur le bouton. Il existe 5 niveaux au choix.

CONFIGURATION DU MINUTEUR AVEC LE PANNEAU DE COMMANDE

- Pour régler l'heure, appuyer sur le bouton (e).
- Appuyer sur +/- pour configurer l'heure.
- Appuyez à nouveau sur le bouton (e) pour régler les minutes.
- Appuyer sur +/- pour configurer les minutes.
- Appuyez à nouveau sur le bouton (e) pour régler les jours.
- Appuyer sur +/- pour configurer les jours.

CONFIGURATION DU MINUTEUR AVEC LA COMMANDE À DISTANCE

- Pour régler l'heure, appuyer sur la touche (VII).
- Appuyer sur +/- pour configurer l'heure.
- Pour régler les minutes, appuyer sur la touche (X).
- Appuyer sur +/- pour configurer les minutes.
- Pour régler les jours, appuyer sur la touche (V).
- Appuyer sur +/- pour configurer les jours.

PROGRAMMATION HEBDOMADAIRE

- Appuyer sur la touche (VIII) pour commencer la configuration hebdomadaire.
- Appuyer sur la touche (IX) pour sélectionner le mode ON (pour configurer le moment où l'appareil se mettra en route).
- Appuyer sur +/- pour afficher le jour de la semaine que vous souhaitez configurer.
- Appuyer sur la touche (VII) puis sur +/- pour régler les heures.

- Appuyer sur la touche (X) puis sur +/- pour régler les minutes.
- Appuyer sur la touche (IX) pour sélectionner le mode OFF (pour configurer le moment où l'appareil s'arrêtera).
- Répétez les mêmes actions pour tous les jours de la semaine.

APRÈS UTILISATION DE L'APPAREIL :

- Arrêter l'appareil en appuyant sur le bouton marche/arrêt (a) ou la touche (I).
- Arrêter l'appareil en appuyant sur l'interrupteur de marche/arrêt (B).
- Débrancher l'appareil du réseau électrique.
- Nettoyer l'appareil.

SÉCURITÉ THERMIQUE:

- L'appareil dispose d'un dispositif de sécurité qui protège l'appareil de toute surchauffe.
- Lorsque l'appareil s'allume et s'éteint alternativement et que ce n'est pas dû à l'action du thermostat ambiant, vérifier qu'aucun obstacle n'empêche ou ne gêne l'entrée ou la sortie normale de l'air.
- Si l'appareil se déconnecte tout seul et que vous ne parvenez pas à le reconnecter, débranchez-le et attendez environ 15 minutes avant de le rebrancher. S'il ne fonctionne toujours pas, faites appel à l'un des services d'assistance technique agréés.

NETTOYAGE

- Débrancher l'appareil du secteur et attendre son refroidissement complet avant de le nettoyer.
- Nettoyer l'appareil avec un chiffon humide imprégné de quelques gouttes de détergent et le laisser sécher.
- Ne pas utiliser de solvants ni de produits au pH acide ou basique tels qu'eau de Javel, ni de produits abrasifs pour nettoyer l'appareil.
- Ne pas laisser pénétrer d'eau ni aucun autre liquide par les ouvertures d'aération afin d'éviter d'endommager les parties intérieures de l'appareil.
- Ne pas immerger l'appareil dans l'eau ou dans tout autre liquide, ni le passer sous un robinet.
- Si l'appareil n'est pas maintenu dans un bon état de propreté, sa surface peut se dégrader et affecter inexorablement la durée de vie de l'appareil et le rendre dangereux.

ANOMALIES ET RÉPARATION

- En cas de panne, remettre l'appareil à un service d'assistance technique agréé. Il est dangereux de tenter de procéder aux réparations ou de démonter l'appareil soi-même.

GARANTIE ET ASSISTANCE TECHNIQUE

- Ce produit est reconnu et protégé par la garantie établie conformément à la législation en vigueur. Pour faire valoir vos droits ou intérêts, vous devrez vous adresser à l'un de nos services d'assistance technique agréés.
- Vous trouverez le service le plus proche sur le lien suivant : www.taurus-home.com
- Vous pouvez aussi nous contacter pour toute information (veuillez consulter la dernière page de cette notice).
- Vous pouvez télécharger cette notice d'instructions et ses mises à jour sur www.taurus-home.com

POUR LES VERSIONS UE DU PRODUIT ET/OU EN FONCTION DE LA LÉGISLATION DU PAYS D'INSTALLATION :

ÉCOLOGIE ET RECYCLAGE DU PRODUIT

- Les matériaux constitutifs de l'emballage de cet appareil font partie d'un programme de collecte, de tri et de recyclage. Si vous souhaitez vous débarrasser du produit, merci de bien vouloir utiliser les conteneurs publics appropriés à chaque type de matériau.
- Le produit ne contient pas de substances concentrées susceptibles d'être considérées comme nuisibles à l'environnement.



Ce symbole signifie que si vous souhaitez vous débarrasser de l'appareil, en fin de vie utile, celui-ci devra être déposé, en prenant les mesures adaptées, dans un centre agréé pour la collecte et le tri des déchets d'équipements électriques et électroniques (DEEE).

Cet appareil est conforme à la directive 2014/35 / EU Directive Basse Tension 2014/30 / EU électromagnétique Compatibilité avec la directive 2011/65 / EU relative à la limitation de l'utilisation de certaines substances dangereuses dans les équipements électriques et électroniques la directive 2009/125 / EC sur les exigences d'éco-conception applicables aux produits liés à l'énergie.

Référence(s) du modèle:	LUNEO 2000
Puissance thermique	
Puissance thermique nominale P_{nom}	2,0 kW
Puissance thermique minimale (indicative) P_{min}	0,9 kW
Puissance thermique maximale continue $P_{max,c}$	0,0 kW
Consommation d'électricité auxiliaire	
À la puissance thermique nominale e_{max}	1,837 kW
À la puissance thermique minimale e_{min}	0,915 kW
En mode veille e_{SB}	0,0003kW
Type d'apport de chaleur, pour les dispositifs de chauffage décentralisés électriques à accumulation uniquement	
Contrôle thermique manuel de la charge avec thermostat intégré	N/A
Contrôle thermique manuel de la charge avec réception d'informations sur la température de la pièce et/ou extérieure	N/A
Contrôle thermique électronique de la charge avec réception d'informations sur la température de la pièce et/ou extérieure	N/A
Puissance thermique réglable par ventilateur	N/A
Type de contrôle de la puissance thermique/de la température de la pièce	
Contrôle de la puissance thermique à un palier, pas de contrôle de la température de la pièce	Non
Contrôle à deux ou plusieurs paliers manuels, pas de contrôle de la température de la pièce	Non
Contrôle de la température de la pièce avec thermostat mécanique	Non
Contrôle électronique de la température de la pièce	Non
Contrôle électronique de la température de la pièce et programmeur journalier	Non
Contrôle électronique de la température de la pièce et programmeur hebdomadaire	Oui
Autres options de contrôle	
Contrôle de la température de la pièce, avec détecteur de présence	Non
Contrôle de la température de la pièce, avec détecteur de fenêtre ouverte	Oui
Option contrôle à distance	Non
Contrôle adaptatif de l'activation	Non
Limitation de la durée d'activation	Non
Capteur à globe noir	Non
Coordonnées de contact	SUPRA FRANCE RCS BP 22 – 67216 OBERNAI CEDEX - FRANCE

English

Electric Fire Place LUNEO 2000

Dear customer,

Many thanks for choosing to purchase a SUPRA brand product.

Thanks to its technology, design and operation and the fact that it exceeds the strictest quality standards, a fully satisfactory use and long product life can be assured.

Read these instructions carefully before switching on the appliance and keep them for future reference. Failure to follow and observe these instructions could lead to an accident.

SAFETY ADVICE AND WARNINGS

- CAUTION: Some parts of this product can become very hot and cause burns. Particular attention has to be given where children and vulnerable people are present.

- This product is only suitable for well insulated spaces or occasional use.
- The appliance must not be placed below a power socket.
- Children of less than 3 years should be kept away unless continuously supervised.
- Children aged from 3 years and less than 8 years shall only switch on/off the appliance provided that it has been placed or installed in its intended normal operating position and they have been given supervision

or instruction concerning use of the appliance in a safe way and understand the hazards involved.

- This appliance can be used by children aged from 8 years and above and persons with reduced physical, sensory or mental capabilities or lack of experience and knowledge if they have been given supervision or instruction concerning use of the appliance in a safe way and understand the hazards involved.
- Cleaning and user maintenance shall not be made by children unless they are supervised.
- Children aged from 3 years and less than 8 years shall not plug in, regulate and clean the appliance or perform user maintenance.
- This appliance is not a toy. Children should be supervised to ensure that they do not play with the appliance.
- Do not use the appliance near bathtubs, showers or swimming pools.
- **WARNING:** This appliance is not equipped with a device to control the room temperature. Do not use this appliance in small rooms when they are occupied by persons not capable or leaving the room on their

own, unless constant supervision is provided.

- **CAUTION:** In order to avoid a hazard due to inadvertent resetting of the thermal protector, this appliance must not be supplied through an external switching device, such as a timer, or connected to a circuit that is regularly switched on and off by the utility.

- If the connection to the mains has been damaged, it must be replaced, take the appliance to an authorised technical support service. Do not attempt to disassemble or repair the appliance by yourself in order to avoid a hazard.

- This appliance is for household use only, not professional, industrial use.



- This symbol means that product can't be covered.

- **CAUTION:** In order to prevent overheating do not cover the appliance.

- Ensure that the voltage indicated on the rating label matches the mains voltage before plugging in the appliance.
- Connect the appliance to a socket that can supply a minimum of 10 amperes.
- The appliance's plug must fit into the mains socket properly. Do not alter the plug. Do not use plug adaptors.
- If other gas or fuel appliances can be used at the same time in the room where the appliance is to be used, that room must be well ventilated.

- The appliance must be used and placed on a flat, stable surface.
- Keep the appliance away from flammable material such as textiles, cardboard or paper, etc.
- Do not place inflammable material near the appliance.
- Do not use the appliance in association with a programmer, timer or other device that automatically switches it on.
- Do not use the appliance if the cable or plug is damaged.
- If any of the appliance casings breaks, immediately disconnect the appliance from the mains to prevent the possibility of an electric shock.
- **CAUTION:** Maintain the appliance dry.
- **CAUTION:** Do not use the appliance near water.
- Do not use the appliance with damp hands or feet, or when barefooted.
- Do not force the power cord. Never use the power cord to lift up, carry or unplug the appliance.
- Do not clip or crease the power cord.
- Do not allow the power cord to come into contact with the appliance's hot surfaces.
- Keep the appliance well away from heat sources, oil, sharp edges or moving parts.
- Check the state of the power cord. Damaged or tangled cables increase the risk of electric shock.
- The appliance is not suitable for outdoor use.
- Supply cord should be regularly examined for signs of damage, and if the cord is damaged, the appliance must not be used.
- Do not use or store the appliance outdoors.
- Do not leave the appliance out in the rain or exposed to moisture. If water gets into the appliance, this will increase the risk of electric shock.
- Do not touch the plug with wet hands.
- This appliance cannot be built-in the wall.
- Do not use any other decorative element that is not supplied with the appliance.

USE AND CARE:

- Do not use the appliance if the on/off switch does not work.
- Do not use the appliance if it is tipped up and do not turn it over.
- Disconnect the appliance from the mains when not in use and before undertaking any cleaning task.
- Store this appliance out of reach of children and/or persons with physical, sensory or

reduced mental or lack of experience and knowledge.

- Make sure that dust, dirt or other foreign objects do not block the fan grill on the appliance.
- Never leave the appliance connected and unattended if it is not in use. This saves energy and prolongs the life of the appliance.
- Do not use the appliance to dry textiles of any kind.
- CAUTION: User can't sleep when appliance is under use; there is a risk of injuries.

SERVICE:

- Make sure that the appliance is serviced only by specialist personnel, and that only original spare parts or accessories are used to replace existing parts/accessories.
- CAUTION: There is a risk of fire if the appliance's cleaning is not done according to these instructions.
- Any misuse or failure to follow the instructions for use renders the guarantee and the manufacturer's liability null and void.

DESCRIPTION

- A Air outlet
- B On/Of switch
- C Control panel
- D Top wall bracket
- E L-shape
- F Plastic expansion screw
- G Wall screws
- H L-shape fixing screws

CONTROL PANEL

- a On/off button
- b - button
- c + button
- d Low/high heating power button
- e Clock button
- f Intensity of flame button

REMOTE CONTROL

- I On/off button
- II Low/high heating power button
- III + button
- IV Intensity of flame button
- V Days button
- VI - button
- VII Hours button
- VIII Weekly program button
- IX Set up button
- X Minutes button

If the model of your appliance does not have the

accessories described above, they can also be bought separately from the Technical Assistance Service.

INSTALLATION:

- Install the appliance away from flammable material such as textiles, cardboard or paper, etc.
- Install the appliance a minimum distance of 50cm away from combustible materials, such as curtains, furniture ...
- Ensure that neither the air access nor exit become either totally or partially covered by drapery, clothing, etc., as this increases the risk of fire.
- The appliance requires suitable ventilation in order to work properly. Leave a space of 30 cm between walls or other obstacles and 60 cm from the floor.
- Do not cover or obstruct any of the openings of the appliance.
- The plug must be easily accessible so it can be disconnected in an emergency.
- To achieve the highest efficiency from the appliance it should be situated in a place where the atmospheric temperature is between 12 and 32°C.
- To achieve the highest efficiency from the appliance and so as to be able to install the appliance on a cold wall (an exterior wall) and below a window. But never obstructing or covering a ventilation area.
- The appliance should work well with its wall support attached or with its base/feet attached.
- The appliance has a wall bracket (D) which must be fixed to the wall.
- Ensure that the appliance is properly and safely fixed in his working position with screws. To avoid damaging the appliance, on recommend to use only the holes specifically made by the manufacturer.

ASSEMBLING THE WALL BRACKET:

- The appliance has a wall bracket (D) on which it can be supported.
- Taking into account the separation distances mentioned above, place the wall support in the required position and mark the drilling points on the wall. (Fig.1).
- Drill into the wall where marked and insert the rawlplugs. (Fig.1).
- Place the wall support (D) by matching the holes with the rawlplugs and screw in firmly. (Fig.1).
- Make sure that the bracket is firmly fixed; it

- should be able to support twice the weight of the appliance.
- Screw the L-shape (E) onto the appliance using the screws (H).
- Fit the appliance into the wall bracket (D) and screw L-shape to the wall.

ASSEMBLING THE STONES:

- The appliance has two finishes, charcoal or stone.
- If you want to finish the stone, see the instructions (Fig.2).

INSTRUCTIONS FOR USE

BEFORE USE:

- Make sure that all products' packaging has been removed.
- To eliminate the smell given off by the appliance when used for the first time, it is recommended to have it on at full power for 2 hours in a well-ventilated room.

USE:

- Unroll the cable completely before plugging it in.
- Connect the appliance to the mains.
- Turn the appliance on, by using the on/off switch (B).
- Turn the appliance on, by using the on/off button (a) or (l). This button activates / deactivates all functions of the control panel, the remote control and the effect of the flame.
- The screen goes off after 30 seconds without pressing any button. To turn on the screen press the on/off button again.

HEAT INTENSITY

- Press the (d) or (ll) button to select the heating power.
- Press +/- to select the temperature desired for each power (from 15 to 30°C).
- There are 3 positions: low power, high power and off.

FLAME INTENSITY

- Press the (f) or (IV) button to select the flame intensity.
- Every time the button pressed, the flame intensity change. There are 5 levels to choose.

TIME SET UP THROUGH THE CONTROL PANEL

- Press (e) button to adjust the hour.

- Press +/- to set up the hour.
- Press (e) button again to adjust the minutes.
- Press +/- to set up the minutes.
- Press (e) button again to adjust the days.
- Press +/- to set up the days.

TIME SET UP THROUGH THE REMOTE CONTROL

- Press (VII) button to adjust the hour.
- Press +/- to set up the hour.
- Press (X) button to adjust the minutes.
- Press +/- to set up the minutes.
- Press (V) button to adjust the days.
- Press +/- to set up the days.

WEEKLY PROGRAM SET UP

- Press (VIII) button to start with the weekly program set up.
- Press (IX) button to select ON mode (to set up when the appliance will turn on).
- Press +/- to set up the day of the week.
- Press the (VII) button and then press +/- to adjust the hour.
- Press the (X) button and then press +/- to adjust the minutes.
- Press the (IX) to select OFF mode (to set up when the appliance will turn off).
- Repeat the same actions for all days of the week.

ONCE YOU HAVE FINISHED USING THE APPLIANCE:

- Turn the appliance off, using the on/off button.
- Turn the appliance off using the on/off switch.
- Unplug the appliance from the mains.
- Clean the appliance.

SAFETY THERMAL PROTECTOR:

- The appliance has a safety device, which protects the appliance from overheating.
- When the appliance switches itself on and off repeatedly, for reasons other than the thermostat control, check to ensure that there are no obstacles that impede correct air entry or expulsion.
- If the appliance turns itself off and does not switch itself on again, disconnect it from the mains supply, and wait for approximately 15 minutes before reconnecting. If the machine does not start again seek authorised technical assistance.

CLEANING

- Disconnect the appliance from the mains and allow it to cool before undertaking any cleaning task.
- Clean the equipment with a damp cloth with a few drops of washing-up liquid and then dry.
- Do not use solvents, or products with an acid or base pH such as bleach, or abrasive products, for cleaning the appliance.
- Do not let water or any other liquid get into the air vents to avoid damage to the inner parts of the appliance.
- Never submerge the appliance in water or any other liquid or place it under running water.
- If the appliance is not in good condition of cleanliness, its surface may degrade and inexorably affect the duration of the appliance's useful life and could become unsafe to use.

ANOMALIES AND REPAIR

- Take the appliance to an authorised technical support service if product is damaged or other problems arise. Do not attempt to disassemble or repair the appliance yourself as this may be dangerous.

WARRANTY AND TECHNICAL ASSISTANCE

- This product enjoys the recognition and protection of the legal guarantee in accordance with current legislation. To enforce your rights or interests you must go to any of our official technical assistance services.
- You can find the closest one by accessing the following web link: www.taurus-home.com.
- You can also request related information, by contacting us (see the last page of the manual).
- You can download this instruction manual and its updates at www.taurus-home.com.

FOR EU PRODUCT VERSIONS AND/OR IN CASE THAT IT IS REQUESTED IN YOUR COUNTRY:

ECOLOGY AND RECYCLABILITY OF THE PRODUCT

- The materials of which the packaging of this appliance consists are included in a collection, classification and recycling system. Should you wish to dispose of them, use the

appropriate public recycling bins for each type of material.

- The product does not contain concentrations of substances that could be considered harmful to the environment.



This symbol means that in case you wish to dispose of the product once its working life has ended; take it to an authorised waste agent for the selective collection of Waste from Electric and Electronic Equipment (WEEE).

This appliance complies with Directive 2014/35/EU on Low Voltage, Directive 2014/30/EU on Electromagnetic Compatibility, Directive 2011/65/EU on the restrictions of the use of certain hazardous substances in electrical and electronic equipment and Directive 2009/125/EC on the ecodesign requirements for energy-related products.

The following information details the features related to ecodesign.

Model:	LUNEO 2000
Heat output	
Nominal heat output P_{nom}	2,0 kW
Minimum heat output (indicative) P_{min}	0,9 kW
Maximum continuous heat output $P_{max,c}$	0,0 kW
Auxiliary electricity consumption	
At nominal heat output el_{max}	1,837 kW
At minimum heat output el_{min}	0,915 kW
In standby mode el_{SB}	0,0003 kW
Type of heat input, for electric storage local space heaters only	
Manual heat charge control, with integrated thermostat	N/A
Manual heat charge control with room and/or outdoor temperature feedback	N/A
Electronic heat charge control with room and/or outdoor temperature feedback	N/A
Fan assisted heat output	N/A
Type of heat output/room temperature control	
Single stage heat output and no room temperature control	No
Two or more manual stages, no room temperature control	No
With mechanic thermostat room temperature control	No
With electronic room temperature control	No
Electronic room temperature control plus day timer	No
Electronic room temperature control plus week timer	Yes
Other control options	
Room temperature control, with presence detection	No
Room temperature control, with open window detection	Yes
With distance control option	No
With adaptive start control	No
With working time limitation	No
With black bulb sensor	No
Contact details	SUPRA FRANCE RCS BP 22 – 67216 OBERNAI CEDEX - FRANCE

LUNEO 2000

SUPRA.

SUPRA FRANCE RCS Saverne 441 048 576
SIRET 441 048 576 00074
BP 22 - 67216 OBERNAI Cedex FRANCE
www.supra.fr

Rev. 10/06/20